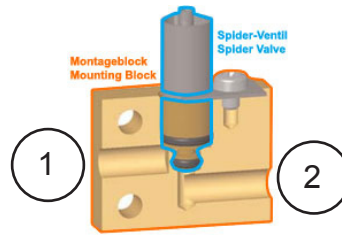


Montageblock

für Cartridge Ausführung

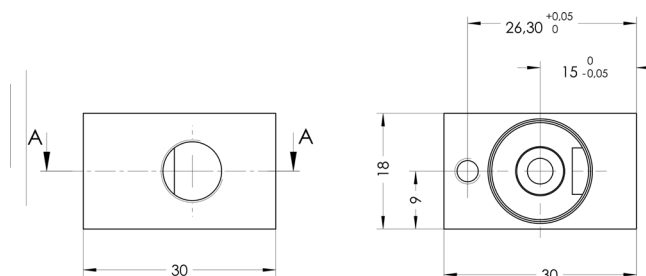
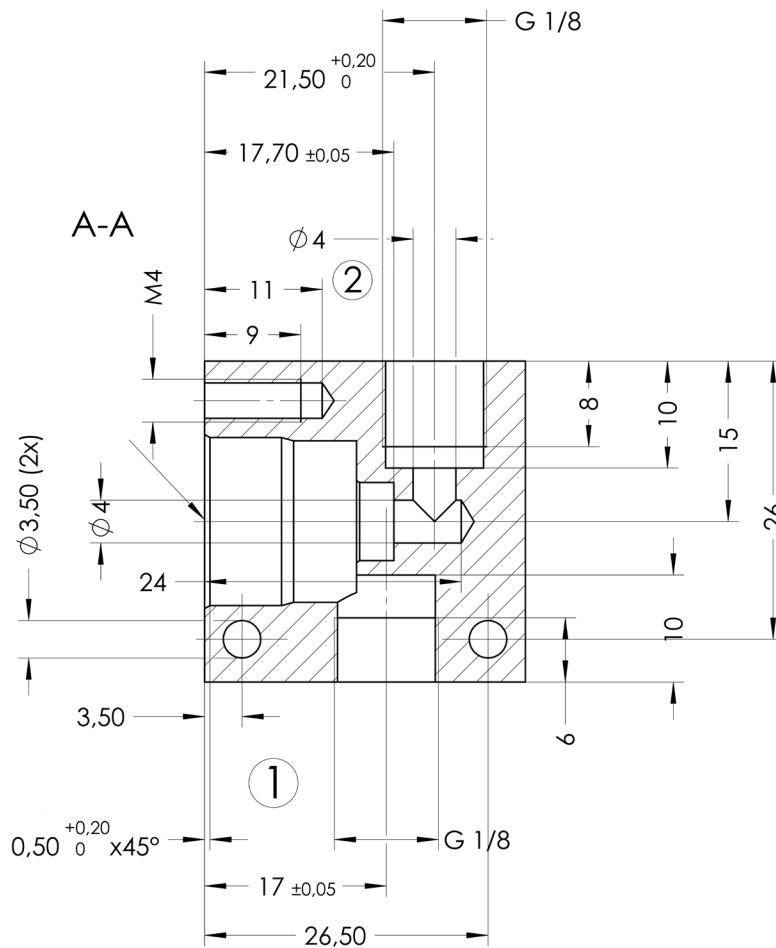
Komplett mit Niederhalter
und Schraube



Schnittansicht im
montierten Zustand

Typ/ Best.-Nr.	Baugröße s [mm]	Werkstoff	Anschluss
565 000 059	15	Messing	G1/8

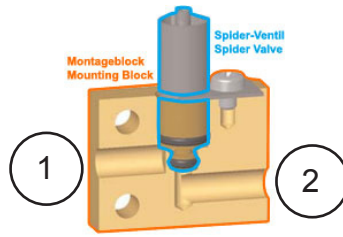
Andere Ausführungen und weiteres Zubehör wie Formbohrer auf Anfrage



Mounting Block

for cartridge version

Complete with blank holder and screw



Section-view of assembly

Type/ Product-No.	Size [mm]	Material	Port size
565 000 059	15	Brass	G1/8

Other information and further accessories upon request

