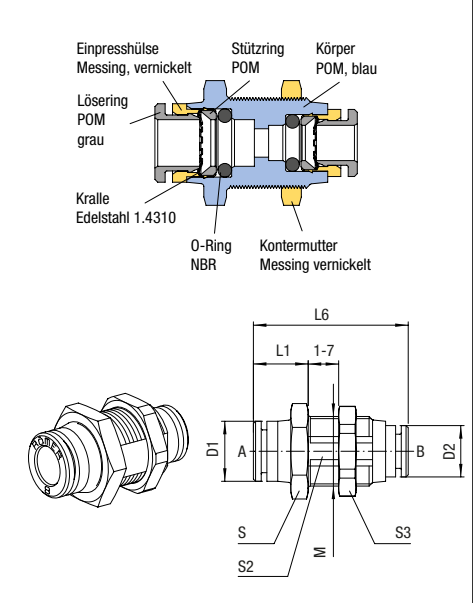


Gerade-Schott-Verbindung

Preis Gruppe **12** Zul. PB bei Umg.-Temp. $T_{min} -20\text{ °C}, T_{max} +60\text{ °C}$ **Kunststoff POM**

für Schlauch AD	für Schlauch BD	Zul. PB [bar] bei Mediumstemp.			M	L1	L6	D1	D2	S	S2	S3	Gewicht in [g]	Typ	Bestellnummer	Preis
		20 °C	60 °C	80 °C												
4	4	16	16	12	M14x1	10,5	31,4	9,4	9,4	17	12,5	17	9	959P-4	348604	a. A.
6	4	16	12	10	M14x1	11	32	11,4	9,4	17	12,5	17	9,2	959P-6-4	348608	a. A.
6	6	16	12	10	M14x1	11	32	11,4	11,4	17	12,5	17	9,4	959P-6	348610	a. A.
8	6	16	12	10	M16x1	13,5	36	13,8	11,4	19	14,5	19	12,4	959P-8-6	348611	a. A.
8	8	16	12	10	M16x1	12,7	36,2	13,8	13,8	19	14,5	19	12,8	959P-8	348612	a. A.
10	8	16	12	10	M20x1	13,4	40,5	16,4	13,8	22	18	24*	20,3	959P-10-8	348614	a. A.
10	10	16	12	10	M20x1	13	41	16,4	16,4	22	18	24*	20,8	959P-10	348615	a. A.

Abbildung

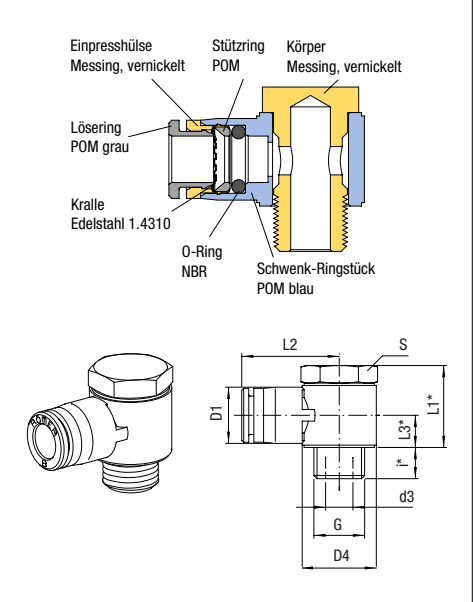


Schwenk-Verschraubung

Preis Gruppe **12** Zul. PB bei Umg.-Temp. $T_{min} -20\text{ °C}, T_{max} +60\text{ °C}$ Gewinde zylindrisch **Kunststoff POM**

für Schlauch D	G	Zul. PB [bar] bei Mediumstemp.			i**	L1**	L2	L3**	d3	D1	D4	S	Gewicht in [g]	Typ	Bestellnummer	Preis
		20 °C	60 °C	80 °C												
4	M 5	16	12	10	4	14	17,1	5,5	2	8	9	8	5,4	952P-4-M5	370404	a. A.
4	G 1/8	16	12	10	6,5	20	22,2	8	5	14,4	15	14	18,1	952P-4-1/8	370406	a. A.
6	M 5	16	12	10	4	14	17,9	5,5	2	10	9	8	5,7	952P-6-M5	370410	a. A.
6	G 1/8	16	12	10	6,5	20	22,6	8	5	14,4	15	14	18,3	952P-6-1/8	370412	a. A.
6	G 1/4	16	12	10	8,5	20,5	24,6	8	7	14,4	19	17	30,1	952P-6-1/4	370413	a. A.
8	G 1/8	16	12	10	6,5	20	23,1	8	5	14,4	15	14	18,4	952P-8-1/8	370416	a. A.
8	G 1/4	16	12	10	8,5	20,5	25,1	8	7	14,4	19	17	30	952P-8-1/4	370417	a. A.
8	G 3/8	16	12	10	8,5	26	28,5	10,5	9,5	17,2	22,4	19	49,1	952P-8-3/8	370418	a. A.
10	G 1/4	16	12	10	8	24,5	27,5	10	7	17,2	19	17	35,7	952P-10-1/4	370421	a. A.
10	G 3/8	16	12	10	8,5	26	29,2	10,5	9,5	17,2	22,4	19	50,8	952P-10-3/8	370422	a. A.
10	G 1/2	16	12	10	8,5	27	33,2	11	12	21	27	27	87	952P-10-1/2	370423	a. A.
12	G 3/8	16	12	10	7,5	27	31	11	9,5	21	22,4	19	56	952P-12-3/8	370425	a. A.
12	G 1/2	16	12	10	8,5	27	33,3	11	12	21	27	27	89,5	952P-12-1/2	370426	a. A.
14	G 1/2	12	10	8	9,5	31	34,2	13	12	25	27	27	103	952P-14-1/2	370428	a. A.
16	G 1/2	12	8	6	9,5	31	34,2	13	12	25	27	27	101,4	952P-16-1/2	370430	a. A.

Abbildung



* S24 = Achtkant i**, L1**, und L3** Ungefährmaße mit Ringstücke (n) im angezogenen Zustand