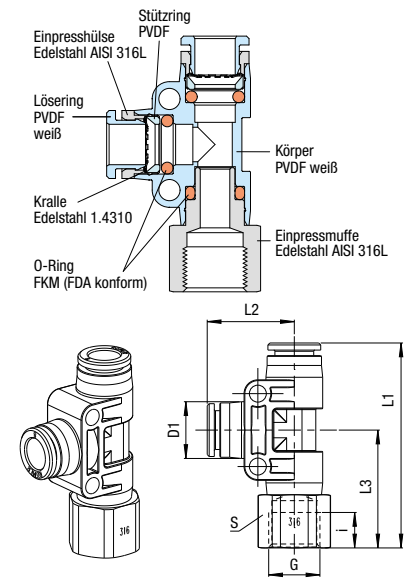


L-Aufschraub-Verschraubung, drehbar

Preis Gruppe 12		Zul. PB bei Umg.-Temp. T_{min} 0 °C, T_{max} +60 °C			Gewinde zylindrisch	Für rotierende o. oszill. Beweg. nicht geeignet					NSF	Kunststoff PVDF		
für Schlauch D	G	Zul. PB [bar] bei Mediumstemp.			i	L1	L2	L3	D1	S	Gewicht in [g]	Typ	Bestell- nummer	Preis
		20 °C	100 °C	120 °C										
4	G 1/8	16	10	3	6,5	42,9	18,6	24,3	12,4	13	19,9	923V-4FF-1/8	367810	a. A.
4	G 1/4	16	10	3	9	45,9	18,6	27,3	12,4	17	28,3	923V-4FF-1/4	367811	a. A.
6	G 1/8	16	10	3	6,5	43,4	19,1	24,3	12,4	13	19,9	923V-6FF-1/8	367812	a. A.
6	G 1/4	16	10	3	9	46,4	19,1	27,3	12,4	17	28,3	923V-6FF-1/4	367813	a. A.
8	G 1/8	16	8	3	6,5	48,3	22,1	25,2	14,4	17	29,9	923V-8FF-1/8	367814	a. A.
8	G 1/4	16	8	3	9	53,5	22,1	31,4	14,4	17	32	923V-8FF-1/4	367815	a. A.

Abbildung

Y-Einschraub-Verschraubung, drehbar

Preis Gruppe 12		Zul. PB bei Umg.-Temp. T_{min} 0 °C, T_{max} +60 °C			Gewinde zylindrisch	Gewinde-Abd. über gekam. FKM-O-Ring	Für rotierende o. oszill. Beweg. nicht geeignet					NSF	Kunststoff PVDF
für Schlauch D	G	Zul. PB [bar] bei Mediumstemp.			i	L1	L2	D1	S	Gewicht in [g]	Typ	Bestell- nummer	Preis
		20 °C	100 °C	120 °C									
4	G 1/8	16	10	3	5	37,9	12,5	12,4	13	19,1	992V-4FF-1/8	367456	a. A.
4	G 1/4	16	10	3	7	38,4	12,5	12,5	17	28	992V-4FF-1/4	367457	a. A.
6	G 1/8	16	10	3	5	38,4	12,5	12,4	13	19,6	992V-6FF-1/8	367462	a. A.
6	G 1/4	16	10	3	7	38,9	12,5	12,4	17	28,3	992V-6FF-1/4	367463	a. A.
8	G 1/8	16	8	3	5	43	14,5	14,4	14	24,1	992V-8FF-1/8	367466	a. A.
8	G 1/4	16	8	3	7	43,5	14,5	14,5	17	31,9	992V-8FF-1/4	367467	a. A.
8	G 3/8	16	8	3	8	43,5	14,5	14,5	19	40,2	992V-8FF-3/8	367468	a. A.
10	G 1/4	12	6	3	7	48,9	17	17,2	17	38,6	992V-10FF-1/4	367471	a. A.
10	G 3/8	12	6	3	8	48,9	17	17,2	19	47,1	992V-10FF-3/8	367472	a. A.
12	G 1/4	12	6	3	7	55	20,5	21	22	65,1	992V-12FF-1/4	367474	a. A.
12	G 3/8	12	6	3	8	55	20,5	21	22	74,1	992V-12FF-3/8	367475	a. A.

Abbildung
