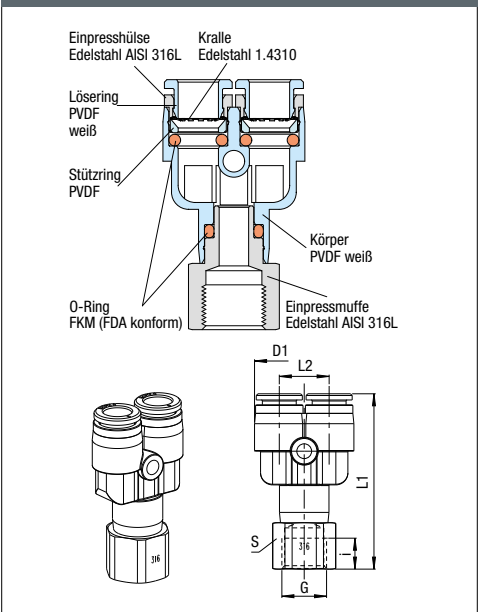
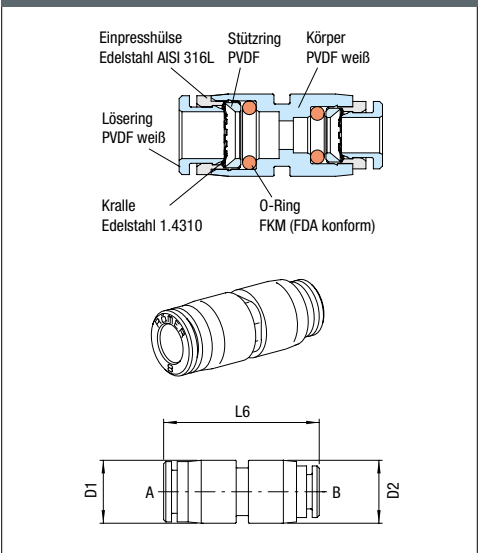


Y-Aufschraub-Verschraubung, drehbar

Preis Gruppe 12		Zul. PB bei Umg.-Temp. T _{min} 0 °C, T _{max} +60 °C			Gewinde zylindrisch		Für rotierende o. oszill. Beweg. nicht geeignet				Kunststoff PVDF		
für Schlauch D	G	Zul. PB [bar] bei Mediumtemp.			i	L1	L2	D1	S	Gewicht in [g]	Typ	Bestell- nummer	Preis
		20 °C	100 °C	120 °C									
4	G 1/8	16	10	3	6,5	42,9	12,5	12,4	13	19,9	993V-4FF-1/8	367820	a. A.
4	G 1/4	16	10	3	9	45,9	12,5	12,4	17	28,4	993V-4FF-1/4	367821	a. A.
6	G 1/8	16	10	3	6,5	43,4	12,5	12,4	13	19,7	993V-6FF-1/8	367822	a. A.
6	G 1/4	16	10	3	9	46,4	12,5	12,4	17	28,1	993V-6FF-1/4	367823	a. A.
8	G 1/8	16	8	3	6,5	47,3	14,5	14,4	17	30	993V-8FF-1/8	367824	a. A.
8	G 1/4	16	8	3	9	52,5	14,5	14,4	17	32,1	993V-8FF-1/4	367825	a. A.

Abbildung

Gerade-Steck-Verbindung

Preis Gruppe 12		Zul. PB bei Umg.-Temp. T _{min} 0 °C, T _{max} +60 °C			Kunststoff PVDF						
für Schlauch AD	für Schlauch BD	Zul. PB [bar] bei Mediumtemp.			L6	D1	D2	Gewicht in [g]	Typ	Bestell- nummer	Preis
		20 °C	100 °C	120 °C							
4	4	16	10	3	30,1	10,4	10,4	6,4	958V-4FF	367504	a. A.
6	4	16	10	3	31,9	12,4	12,4	6,2	958V-6-4FF	367508	a. A.
6	6	16	10	3	32,4	12,4	12,4	6,2	958V-6FF	367510	a. A.
8	6	16	8	3	35,8	14,4	14,4	8,7	958V-8-6FF	367511	a. A.
8	8	16	8	3	36,2	14,4	14,4	8,9	958V-8FF	367512	a. A.
10	8	12	6	3	40,5	17,2	17,2	12,9	958V-10-8FF	367514	a. A.
10	10	12	6	3	41,2	17,2	17,2	13,6	958V-10FF	367515	a. A.
12	10	12	6	3	44,9	21	21	24,4	958V-12-10FF	367516	a. A.
12	12	12	6	3	45	21	21	21,4	958V-12FF	367517	a. A.

Abbildung

Winkel-Steck-Verbindung

Preis Gruppe 12		Zul. PB bei Umg.-Temp. T _{min} 0 °C, T _{max} +60 °C			Kunststoff PVDF									
für Schlauch AD	für Schlauch BD	Zul. PB [bar] bei Mediumtemp.			L2	L7	L8	D1	D2	D5	Gewicht in [g]	Typ	Bestell- nummer	Preis
		20 °C	100 °C	120 °C										
4	4	16	10	3	18,6	18,6	8,3	12,4	12,4	4,3	7,2	955V-4FF	367554	a. A.
6	4	16	10	3	19,1	18,6	8,3	12,4	12,4	4,3	7,2	955V-6-4FF	367558	a. A.
6	6	16	10	3	19,1	19,1	8,3	12,4	12,4	4,3	7,1	955V-6FF	367560	a. A.
8	6	16	8	3	22,1	21,7	9,3	14,4	14,4	4,3	10,2	955V-8-6FF	367561	a. A.
8	8	16	8	3	22,1	22,1	9,3	14,4	14,4	4,3	10,5	955V-8FF	367562	a. A.
10	6	12	6	3	26,1	25	12	17,2	17,2	4,3	16,3	955V-10-6FF	367563	a. A.
10	8	12	6	3	26,1	25,4	12	17,2	17,2	4,3	19,3	955V-10-8FF	367564	a. A.
10	10	12	6	3	26,1	26,1	12	17,2	17,2	4,3	17	955V-10FF	367565	a. A.
12	12	12	6	3	31	31	12	23	23	4,3	32,5	955V-12FF	367567	a. A.

Abbildung
