

0°C ÷ 60°C



Working pressure:

10 Bar

Negative pressure:

- 0,95 Bar (- 95 Kpa)



Compressed air & Vacuum



- Taper gas BSPT ISO 7
from R1/8" to R1/2" with teflon

- Parallel gas BSPP ISO 228
from G1/8" to G1/2"

- Metric ISO 262
M5



Polyamide PA,
Polyurethane PU,
Polyethylene PE



Manual flow regulation

Body: Nickel-plated brass and PBT

Collet: POM

Collar: Zinc

Lock claw: Stainless steel AISI 301



Back ring: POM

Seal: NBR silicone free

O-ring: NBR silicone free

Handle: Nickel-plated brass

Lock nut: Nickel-plated brass

SILICONE FREE

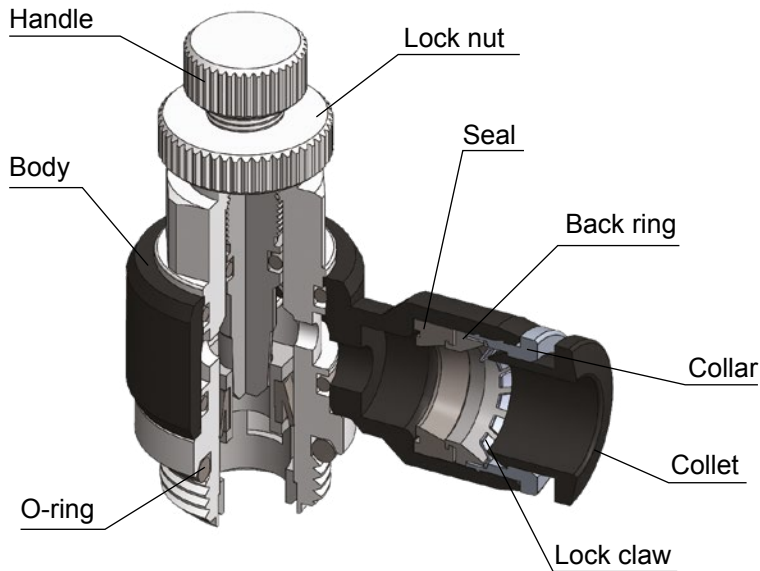


Products in compliance with
EC Regulation 1907/2006

RoHS3

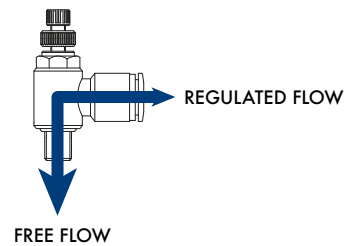
Products in compliance with
the directive EU 2015/863

CONSTRUCTION DETAILS



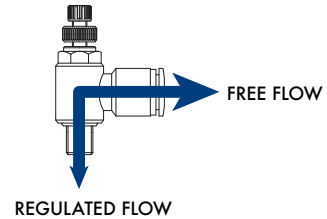
EXHAUST (FOR CYLINDERS)

black collet



SUPPLY (FOR VALVES)

red collet



TIGHTENING TORQUE

TAPER GAS BSPT ISO 7

THREAD	1/8"	1/4"	3/8"	1/2"
Nm	7	12	22	28

TIGHTENING TORQUE

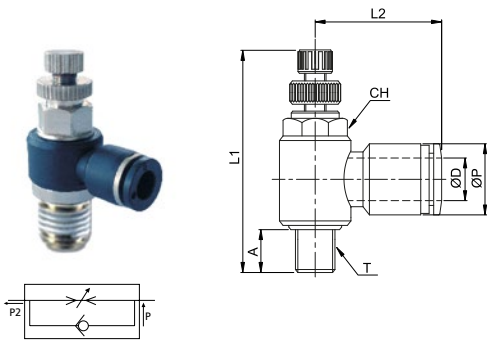
PARALLEL GAS BSPP ISO 228 & METRIC ISO 262

THREAD	M5x0,8	1/8"	1/4"	3/8"	1/2"
Nm	1,5	10	15	25	40



WTRFR-R

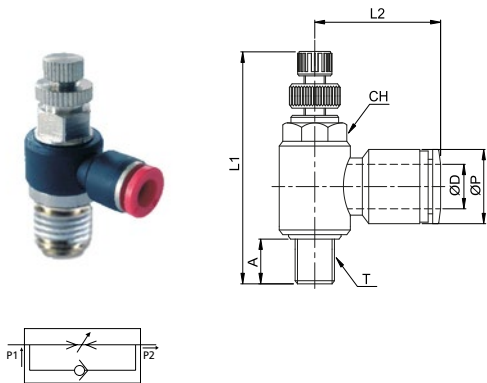
Banjo male elbow flow regulator unidirectional, for cylinders, BSPT thread with handle regulation



CODE	ØD	T	ØP	L1	L2	A	CH	g
WTRFR04R01	4	R 1/8"	11,1	39,7	22,3	7	10	18
WTRFR04R02		R 1/4"	11,1	45,5	24,1	9,5	14	35,9
WTRFR06R01	6	R 1/8"	13	39,7	23,1	7	10	18,5
WTRFR06R02		R 1/4"	13	45,5	25,1	9,5	14	36,5
WTRFR06R03		R 3/8"	13	52	26,8	10,5	19	60,5
WTRFR06R04	6	R 1/2"	13	58	29,8	13,5	24	92,7
WTRFR08R01	8	R 1/8"	15,1	39,7	25,6	7	10	19,3
WTRFR08R02		R 1/4"	15,1	45,5	28,6	9,5	14	37,3
WTRFR08R03		R 3/8"	15,1	52	29,6	10,5	19	61,1
WTRFR08R04		R 1/2"	15,1	58	32,6	13,5	24	93,4
WTRFR10R01	10	R 1/8"	18,8	39,7	28,8	7	10	22,7
WTRFR10R02		R 1/4"	18,8	45,5	31	9,5	14	40,7
WTRFR10R03		R 3/8"	18,8	52	31,6	10,5	19	64,5
WTRFR10R04		R 1/2"	18,8	58	34,6	13,5	24	96,8
WTRFR12R02	12	R 1/4"	21,5	45,5	33,5	9,5	14	42,2
WTRFR12R03		R 3/8"	21,5	52	35,6	10,5	19	66,1
WTRFR12R04		R 1/2"	21,5	58	36,6	13,5	24	98,3

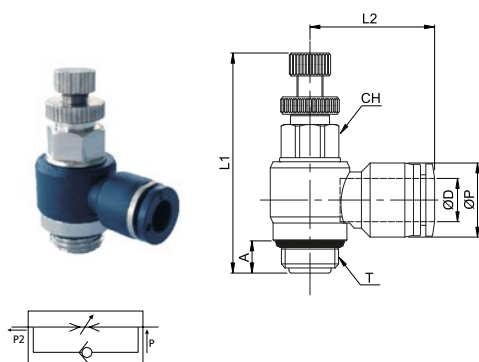
WTRFR-R-IN

Banjo male elbow flow regulator unidirectional, for valves, BSPT thread with handle regulation

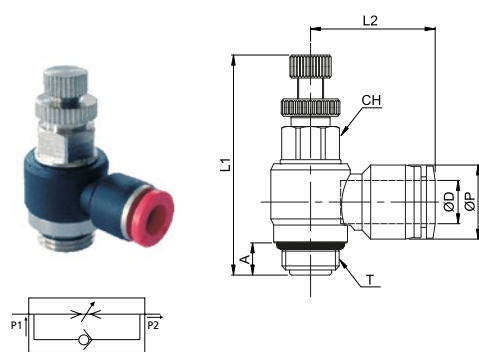


CODE	ØD	T	ØP	L1	L2	B	H	g
WTRFR04R01-IN	4	R 1/8"	11,1	39,7	22,3	7	10	18
WTRFR04R02-IN		R 1/4"	11,1	45,5	24,1	9,5	14	35,9
WTRFR06R01-IN	6	R 1/8"	13	39,7	23,1	7	10	18,5
WTRFR06R02-IN		R 1/4"	13	45,5	25,1	9,5	14	36,5
WTRFR06R03-IN		R 3/8"	13	52	26,8	10,5	19	60,5
WTRFR06R04-IN	6	R 1/2"	13	58	29,8	13,5	24	92,7
WTRFR08R01-IN	8	R 1/8"	15,1	39,7	25,6	7	10	19,3
WTRFR08R02-IN		R 1/4"	15,1	45,5	28,6	9,5	14	37,3
WTRFR08R03-IN		R 3/8"	15,1	52	29,6	10,5	19	61,1
WTRFR08R04-IN		R 1/2"	15,1	58	32,6	13,5	24	93,4
WTRFR10R01-IN	10	R 1/8"	18,8	39,7	28,8	7	10	22,7
WTRFR10R02-IN		R 1/4"	18,8	45,5	31	9,5	14	40,7
WTRFR10R03-IN		R 3/8"	18,8	52	31,6	10,5	19	64,5
WTRFR10R04-IN		R 1/2"	18,8	58	34,6	13,5	24	96,8
WTRFR12R02-IN	12	R 1/4"	21,5	45,5	33,5	9,5	14	42,2
WTRFR12R03-IN		R 3/8"	21,5	52	35,6	10,5	19	66,1
WTRFR12R04-IN		R 1/2"	21,5	58	36,6	13,5	24	98,3



WTRFR-G Banjo male elbow flow regulator unidirectional, for cylinders, BSPP & metric thread with handle regulation

CODE	ØD	T	ØP	A	L1	L2	CH	g
WTRFR04M5	4	M5x0,8	11,1	4	29,3	20	8	15
WTRFR04G01		G 1/8"	11,1	5	39,7	22,3	8	18
WTRFR04G02		G 1/4"	11,1	6	45,5	24,1	12	36
WTRFR06M5	6	M5x0,8	13	4	29,3	21,9	8	17
WTRFR06G01		G 1/8"	13	5	39,7	23,1	8	18,5
WTRFR06G02		G 1/4"	13	6	45,5	25,1	12	36,5
WTRFR06G03	6	G 3/8"	13	7,2	52	26,8	14	60,5
WTRFR06G04		G 1/2"	13	8,2	58	29,8	17	92,7
WTRFR08G01		G 1/8"	15,1	5	39,7	25,6	8	19,3
WTRFR08G02	8	G 1/4"	15,1	6	45,5	8,6	12	37,3
WTRFR08G03		G 3/8"	15,1	7,2	52	29,6	14	61,1
WTRFR08G04		G 1/2"	15,1	8,2	58	32,6	17	93,4
WTRFR10G01	10	G 1/8"	18,8	5	39,7	28,8	8	22,7
WTRFR10G02		G 1/4"	18,8	6	45,5	31,1	12	40,7
WTRFR10G03		G 3/8"	18,8	7,2	52	31,6	14	64,5
WTRFR10G04	10	G 1/2"	18,8	8,2	58	34,6	17	96,8
WTRFR12G02		G 1/4"	21,5	6	45,5	33,5	12	42,2
WTRFR12G03		G 3/8"	21,5	7,2	52	35,6	14	66,1
WTRFR12G04	12	G 1/2"	21,5	8,2	58	36,6	17	98,3

WTRFR-G-IN Banjo male elbow flow regulator unidirectional, for valves, BSPP & metric thread with handle regulation

CODE	ØD	T	ØP	A	L1	L2	CH	g
WTRFR04M5	4	M5x0,8	11,1	4	29,3	20	8	15
WTRFR04G01		G 1/8"	11,1	5	39,7	22,3	8	18
WTRFR04G02		G 1/4"	11,1	6	45,5	24,1	12	36
WTRFR06M5	6	M5x0,8	13	4	29,3	21,9	8	17
WTRFR06G01		G 1/8"	13	5	39,7	23,1	8	18,5
WTRFR06G02		G 1/4"	13	6	45,5	25,1	12	36,5
WTRFR06G03	6	G 3/8"	13	7,2	52	26,8	14	60,5
WTRFR06G04		G 1/2"	13	8,2	58	29,8	17	92,7
WTRFR08G01		G 1/8"	15,1	5	39,7	25,6	8	19,3
WTRFR08G02	8	G 1/4"	15,1	6	45,5	8,6	12	37,3
WTRFR08G03		G 3/8"	15,1	7,2	52	29,6	14	61,1
WTRFR08G04		G 1/2"	15,1	8,2	58	32,6	17	93,4
WTRFR10G01	10	G 1/8"	18,8	5	39,7	28,8	8	22,7
WTRFR10G02		G 1/4"	18,8	6	45,5	31,1	12	40,7
WTRFR10G03		G 3/8"	18,8	7,2	52	31,6	14	64,5
WTRFR10G04	10	G 1/2"	18,8	8,2	58	34,6	17	96,8
WTRFR12G02		G 1/4"	21,5	6	45,5	33,5	12	42,2
WTRFR12G03		G 3/8"	21,5	7,2	52	35,6	14	66,1
WTRFR12G04	12	G 1/2"	21,5	8,2	58	36,6	17	98,3

