

Zylinder in kompakter Bauweise mit Durchmesser 32 ÷ 63 mm gemäß UNITOP Empfehlungen (Serien RP/RO) und ISO Bohrungsabständen (Serie RM/RN), lieferbar auch in verdrehsicherer Ausführung und mit verlängertem Kolben. Es handelt sich hier um das **erste Produkt mit einstellbarer pneumatischer Dämpfung, ohne Maßveränderungen im Vergleich zum selben ohne Dämpfung**, was eine beträchtlich höhere Geschwindigkeit erlaubt und den Geräuschpegel senkt.

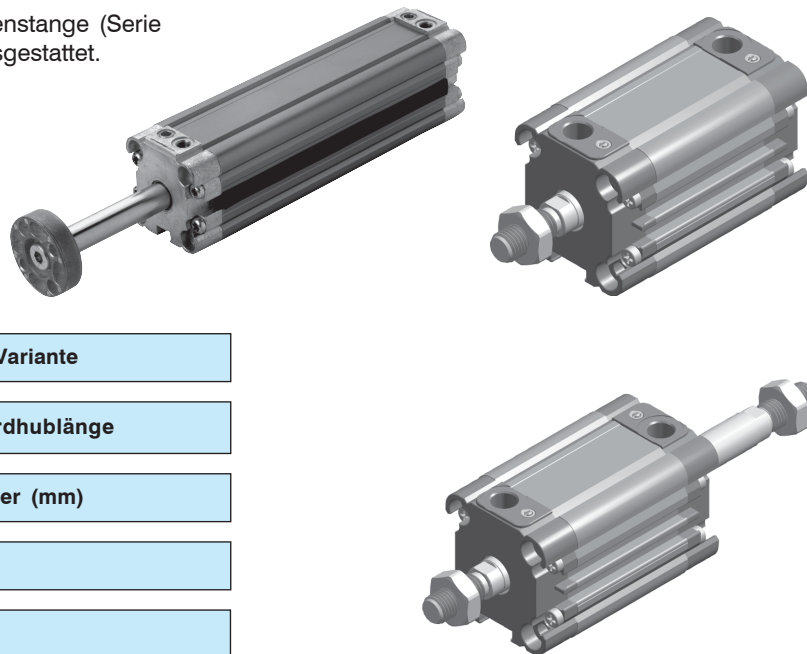
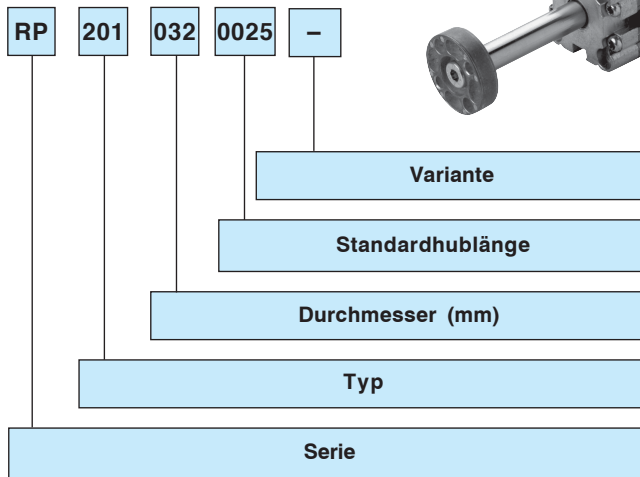
TECHNISCHE DATEN

Betriebsdruck: 1,5 ÷ 10 bar  
 Umgebungstemperatur: -20 ÷ +80°C  
 Betriebsmedium: Druckluft mit oder ohne Schmierung.  
 Zylinderrohr aus Strangpreßprofil in Aluminiumlegierung mit Kolbenstange aus verchromtem Stahl.  
 Einstellbare Dämpfung (10 mm ~).  
 Magnetausführung.  
 Die Version mit verdrehsicherer Kolbenstange (Serie RO...) ist serienmäßig mit Flansch ausgestattet.  
 Max. Geschwindigkeit: 1 m/s

**Auf Anfrage**

- Flansch für Serie RP-RM Typ .00/.01/.20/.60/.70
- Hohle Kolbenstange nur für Ausführungen mit durchgehender Kolbenstange
- Magnetsensor Serie DF-... (Abschnitt Zubehör Seite 2)
- Drahtabdeckungsband für Magnetsensor Typ. DHF-002100.

Typenschlüssel



**SERIE**

**Rundes Zylinderrohr**  
 Serie RP - kompakt UNITOP RU – P/7 Ø 16÷63 mm  
 Serie RM - kompakt ISO 21287 Ø 16÷63 mm

**Achteckiges Zylinderrohr**  
 Serie RO - kompakt UNITOP RU – P/7 Ø 16÷63 mm  
 Serie RN - kompakt ISO 21287 Ø 16÷63 mm

**TYP**

- 1.. Kolbenstange mit Innengewinde aus rostfreiem Stahl Serie RP - RO
- 2.. Kolbenstange mit Innengewinde aus verchromtem Stahl Serie RP - RO
- 00 D.W.
- 01 D.W. durchgehende Kolbenstange
- 10 D.W. Kolbenstange mit Vorrichtung zur Verdrehsicherung (nur Serie RP)
- 11 D.W. durchgehende Kolbenstange mit Vorrichtung zur Verdrehsicherung (nur Serie RP)
- 20 D.W. verlängerter Kolben ( Ø 32÷63 mm)
- 60 E.W. eingefahrene Kolbenstange (nur Serie RP)
- 70 E.W. ausgefahrene Kolbenstange (nur Serie RP)
- 3.. Kolbenstange mit Außengewinde aus rostfreiem Stahl Serie RM - RN
- 4.. Kolbenstange mit Außengewinde aus verchromtem Stahl Serie RM - RN
- 00 D.W.
- 01 D.W. durchgehende Kolbenstange
- 20 D.W. verlängerter Kolben ( Ø 32÷63 mm)
- 60 E.W. eingefahrene Kolbenstange (nur Serie RM)
- 70 E.W. ausgefahrene Kolbenstange (nur Serie RM)

**DURCHMESSER**

016 - 020 - 025 - 032 - 040 - 050 - 063 mm

**HUB**

**Einfachwirkend**  
 0005-0010 mm (Ø 16÷25 mm)  
 0015-0020-0025 mm (Ø 32÷63 mm)

**Doppelwirkend**  
 0005-0010-0015-0020-0025-0030-0040-0050-0060-0080 mm

**Max. Standardhub**

Ø 16	0040 mm
Ø 20-25	0050 mm
Ø 32-63	0080 mm

**Max. Hub mit geführter Kolbenstange (auf Anfrage)**

Ø 16	0100 mm
Ø 20-25	0200 mm
Ø 32-40	0400 mm
Ø 50-63	0500 mm

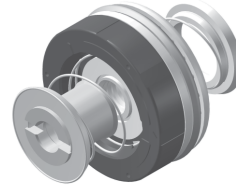
**VARIANTE**

- C = mit Flansch für Serie RP Versionen 200/201/260/270 und 100/101/160/170
- H = hohle Kolbenstange nur für Versionen mit durchgehender Kolbenstange ohne Flansch

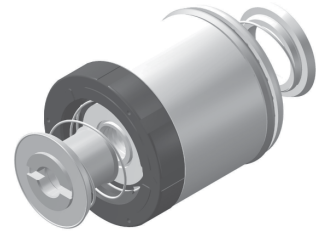
### Einige Konstruktionsmerkmale

- Zylinderrohr aus Strangpreßprofil in Aluminiumlegierung, außen und innen eloxiert 15 µm, sauberes Profil, Sensoren versenkt.
- Zylinderköpfe aus Aluminiumdruckguß.
- Selbstschneidende Schrauben aus verzinktem Stahl.
- Kolbenstange aus verchromtem Stahl; auf Anfrage aus nichtrostendem Stahl.
- Kolben aus Aluminium.
- Gleitschuh aus Azetalharz.
- Kolbendichtungen aus Nitrilgummi.

- Kolben aus Aluminium doppelwirkend



- Verlängerter Kolben doppelwirkend für größere radiale Belastungen (Ø 32 ÷ 63 mm)



- Kolbenstangendichtungen aus Polyurethan.
- Einstellbare pneumatische Dämpfung zum wirkungsvollen Abbremsen des Kolbens und zur Reduzierung des Geräuschpegels.

### Nenntoleranz auf den Hub

Zyl. Ø	Toleranz mm
16 ÷ 25	+ 1,5/0
32 ÷ 50	+ 2/0
63	+ 2,5/0

### Theoretische Kräfte [N], die sich bei dem jeweiligen Betriebsdruck [bar] entwickeln

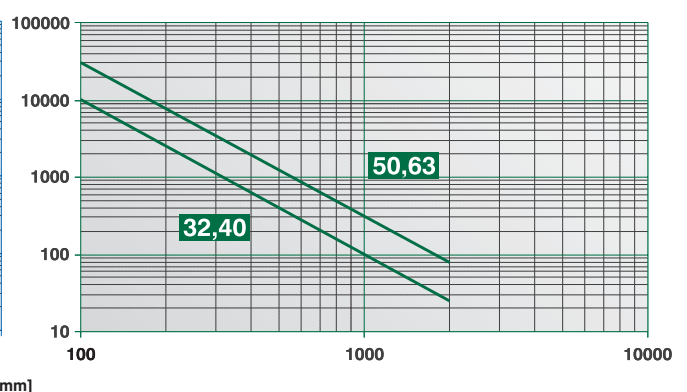
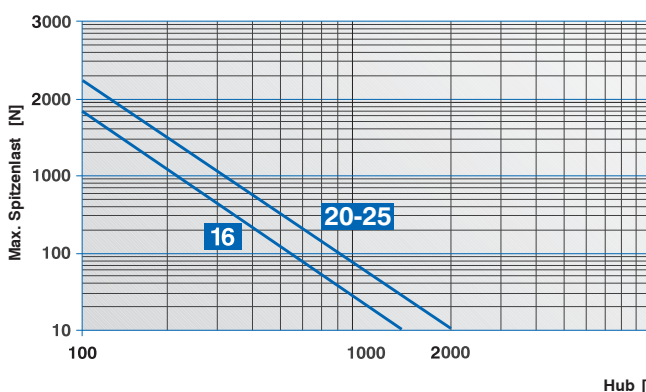
Zyl. Ø	Nutzfläche [mm²]	Betriebsdruck [bar]					
		2	4	6	8	10	
16	Schubkraft	201	40	80	121	161	201
	Zugkraft	151	30	60	91	121	151
20	Schubkraft	314	63	126	188	251	314
	Zugkraft	236	47	94	142	189	236
25	Schubkraft	491	98	196	295	393	491
	Zugkraft	412	82	165	247	330	412
32	Schubkraft	804	161	322	482	643	804
	Zugkraft	691	138	276	414	553	691
40	Schubkraft	1256	251	502	754	1005	1256
	Zugkraft	1143	228	457	685	914	1143
50	Schubkraft	1962	393	785	1178	1570	1963
	Zugkraft	1762	352	704	1057	1409	1762
63	Schubkraft	3116	623	1246	1869	2493	3116
	Zugkraft	2916	583	1166	1749	2332	2916

### Max. Drehmoment [Nm] für verdrehsichere Kolbenstange Serie RO/RN

Zyl. Ø	Moment [Nm]
16	0,5
20	0,8
25	1
32	2
40	3
50	5
63	8

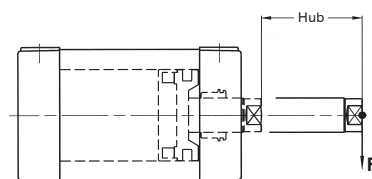
Für Druckluftzylinder mit durchgehender Kolbenstange hat die theoretische Kraft in beiden Richtungen immer denselben Wert wie den unter "Zugkraft" in der Tabelle angegebenen.

In der Praxis müssen diese Werte jedoch reduziert werden, da Gewicht und Gleitreibung des beweglichen Teils (~ -10%) zu berücksichtigen sind.

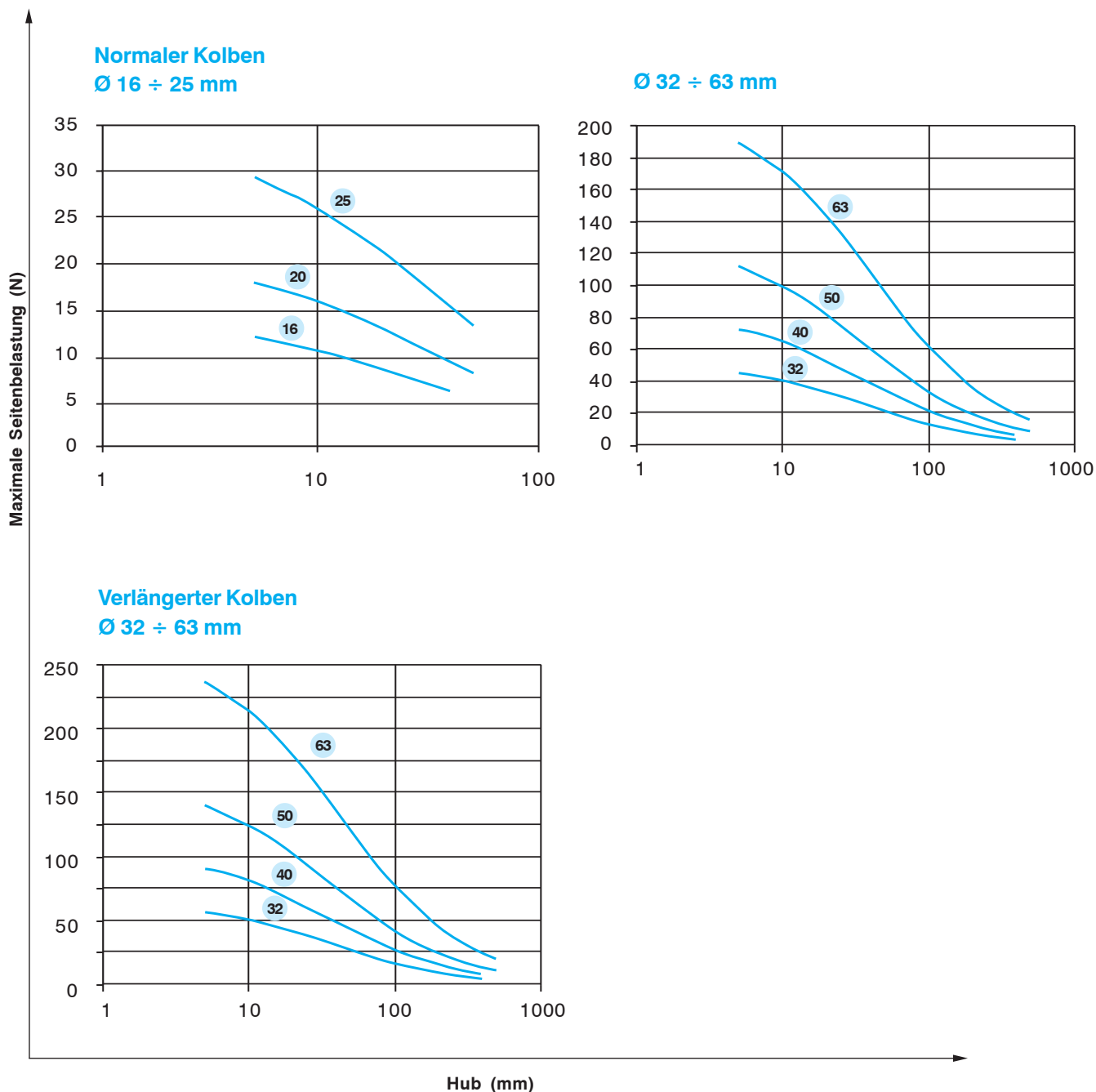


### Theoretische Zugkräfte der Feder für Zylinder der Serie ...260.../...270...

Zyl. Ø	Max. Kraft (N)	Min. Kraft (N)	Max. Hub (mm)	Abnahme pro mm Hub (N/mm)
16	14	11,8	10	0,22
20	23,5	20	10	0,35
25	23,5	20	10	0,35
32	40	24	25	0,64
40	50	35	25	0,6
50	90	49	25	1,64
63	90	49	25	1,64



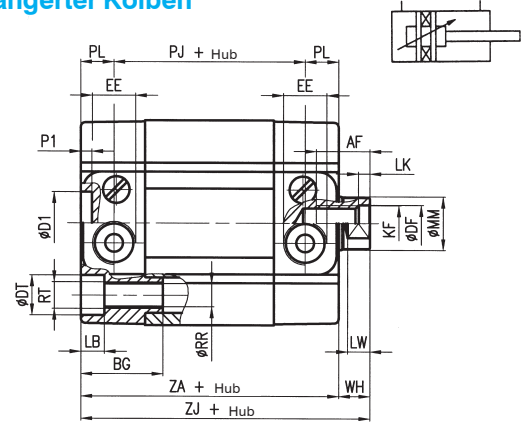
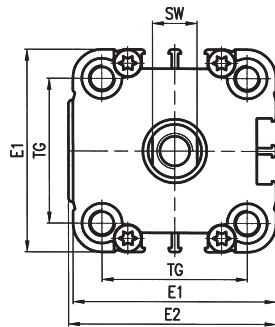
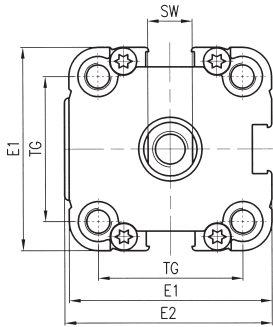
### Kurve der Querbelastung auf die Kolbenstange



**Doppelwirkender Zylinder Serie RP 200.../ Serie RP 220...\* verlängerter Kolben**

Ø 16 ÷ 25 mm

Ø 32 ÷ 63 mm



Masse RP 200...

Zyl. Ø	Zyl. Hub "0" (g)	Zunahme pro mm Hub (g)	Bewegl. Teil Hub "0" (g)	Zunahme pro mm Hub (g)
16	103	1,05	15,5	0,39
20	135	1,45	24,5	0,62
25	203	1,65	34,5	0,62

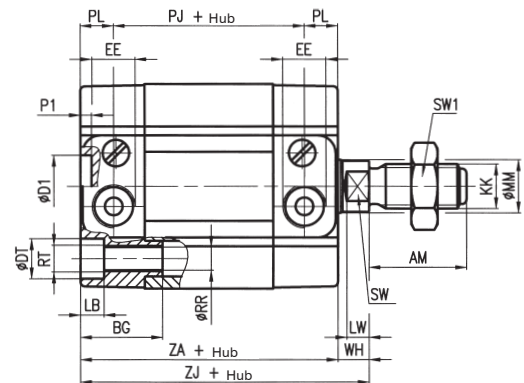
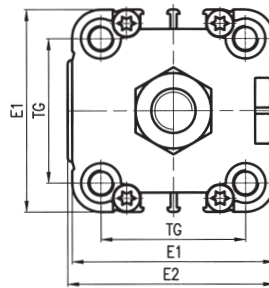
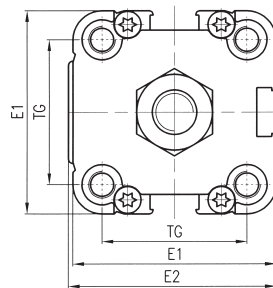
Masse RP 200.../RP 220...

Zyl. Ø	Zyl. Hub "0" (g)	Zunahme pro mm Hub (g)	Bewegl. Teil Hub "0" (g)	Zunahme pro mm Hub (g)
32	205/291,5	2,65	60/115,5	0,9
40	305/426	3,3	75/148	0,9
50	450/676,5	4,7	125/274	1,6
63	735/1063,5	5,65	200/427	1,6

**Doppelwirkender Zylinder Kolbenstange mit Außengewinde Serie RP 400.../ Serie RP 420...\* verlängerter Kolben**

Ø 16 ÷ 25 mm

Ø 32 ÷ 63 mm



Masse RM 400...

Zyl. Ø	Zyl. Hub "0" (g)	Zunahme pro mm Hub (g)	Bewegl. Teil Hub "0" (g)	Zunahme pro mm Hub (g)
16	115	1,05	27,5	0,39
20	157	1,45	46,5	0,62
25	225	1,65	56,5	0,62

Masse RM 400.../RM 420...

Zyl. Ø	Zyl. Hub "0" (g)	Zunahme pro mm Hub (g)	Bewegl. Teil Hub "0" (g)	Zunahme pro mm Hub (g)
32	240/326,5	2,65	95/146,5	0,9
40	340/461	3,3	110/183	0,9
50	505/731,5	4,7	180/329	1,6
63	790/1198,5	5,65	255/482	1,6

▲ Nur für Serie RM: Abmessungsabweichungen für Zylinderköpfe mit Bohrungsabständen ISO: Ø 40 - 38 mm / Ø 50 - 46,5 mm / Ø 63 - 56,5 mm.

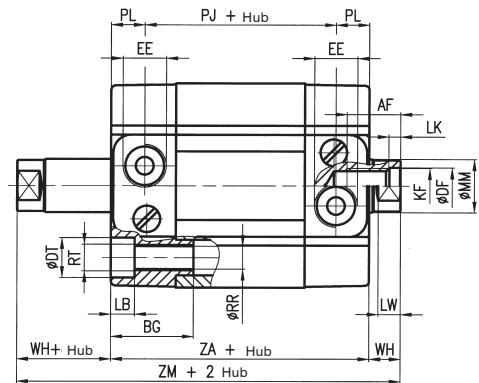
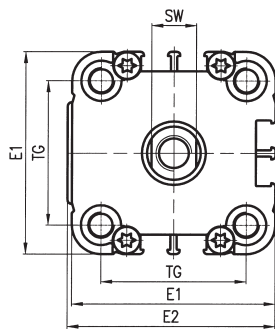
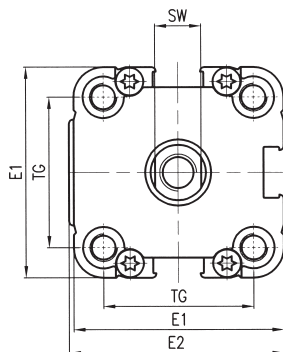
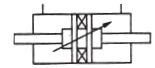
Zyl. Ø	AF	AM	BG	ØD1 H11	Ø DF	Ø DT	E1	E2	EE	KF	KK	LB	LK	LW	Ø MM	P1	PJ	PL	Ø RR	RT	SW	SW1	TG	WH	ZA	ZJ
16	8	12	16	2	4,1	5,8	28	30	M5	M4	M6X1	3,2	1	4,5	8	2	21	8	3,2	M4	7	10	18	5	37	42
20	10	16	16	2	6,1	7,3	32	34	M5	M6	M8x1,25	4,2	1	4,5	10	2	21	8	4,2	M5	8	13	22	6	37	43
25	10	16	16	2	6,1	8	37	39	M5	M6	M8x1,25	4,5	1	4,5	10	2	23	8	4,2	M5	8	13	26	6	39	45
32	12	19	18	14	8,2	9	46	47	G1/8	M8	M10x1,25	5,3	2	5	12	2,5	29	7,5	5,2	M6	10	17	32,5	7	44	51
40	12	19	18	14	8,2	9	56	57	G1/8	M8	M10x1,25	5,3	2	5	12	2,5	30	7,5	5,2	M6	10	17	42	7	45	52
50	16	22	24	18	10,2	11	66	67	G1/8	M10	M12x1,25	6,5	2	6	16	2,5	30	7,5	6,5	M8	13	19	50	8	45	53
63	16	22	24	18	10,2	11	79	80	G1/8	M10	M12x1,25	6,5	2	6	16	2,5	34	7,5	6,5	M8	13	19	62	8	49	57

\* Für die Zylindertypen mit verlängertem Kolben nehmen die Maße PJ, ZA und ZJ um 20 mm (Ø 32-40 mm) und um 25 mm (Ø 50-63 mm) zu.

**Doppelwirkender Zylinder, durchgehende Kolbenstange Serie RP 201...**

Ø 16 ÷ 25 mm

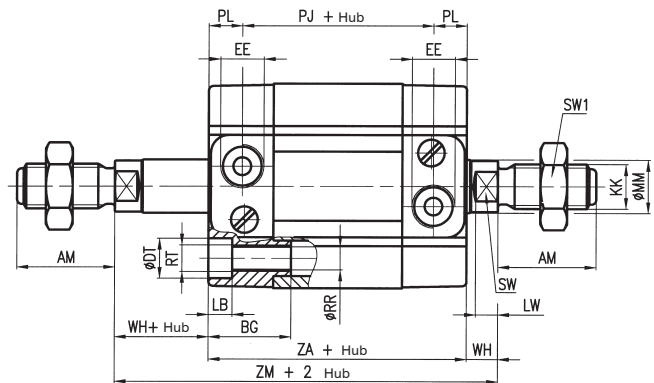
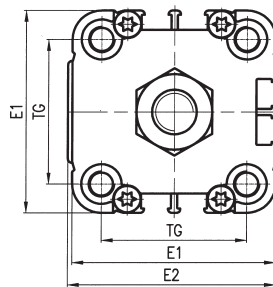
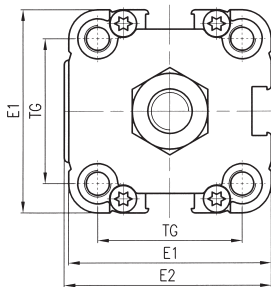
Ø 32 ÷ 63 mm



**Doppelwirkender Zylinder, durchgehende Kolbenstange mit Außengewinde Serie RP 401...**

Ø 16 ÷ 25 mm

Ø 32 ÷ 63 mm



**Serie RP 201...**

Für die Version mit durchgehender hohler Kolbenstange Variante H im Typenschlüssel

Zyl. Ø	Foro mm
16	3,2
20-25	3,8
32-40	4,5
50-63	6

**Masse RP 201...**

Zyl. Ø	Zyl. Hub "0" (g)	Zunahme pro mm Hub (g)	Bewegl. Teil Hub "0" (g)	Zunahme pro mm Hub (g)
16	105	1,45	17,5	0,78
20	138	2,07	24,8	1,24
25	206	2,27	34,8	1,24
32	230	3,55	85	1,8
40	325	4,2	100	1,8
50	490	6,3	165	3,2
63	775	7,25	245	3,2

**Masse RM 401...**

Zyl. Ø	Zyl. Hub "0" (g)	Zunahme pro mm Hub (g)	Bewegl. Teil Hub "0" (g)	Zunahme pro mm Hub (g)
16	129	1,45	41,5	0,78
20	182	2,07	68,8	1,24
25	250	2,27	78,8	1,24
32	290	3,55	125	1,8
40	390	4,2	140	1,8
50	570	6,3	225	3,2
63	855	7,25	300	3,2

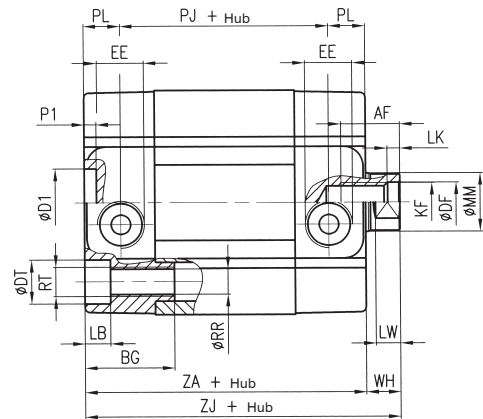
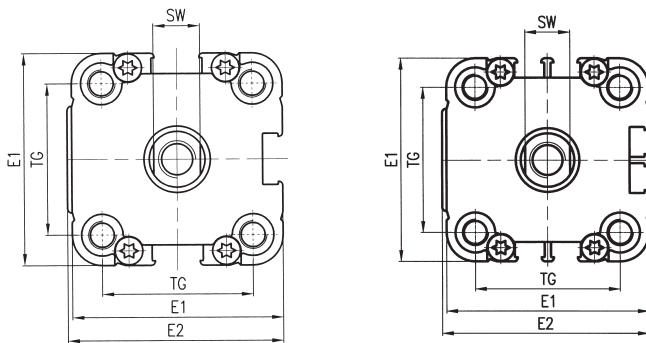
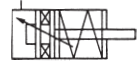
▲ Nur für Serie RM: Abmessungsabweichungen für Zylinderköpfe mit Bohrungsabständen ISO: Ø 40 - 38 mm / Ø 50 - 46,5 mm / Ø 63 - 56,5 mm.

Zyl. Ø	AF	AM	BG	Ø DF	Ø DT	E1	E2	EE	KF	KK	LB	LK	LW	Ø MM	PJ	PL	Ø RR	RT	SW	SW1	TG	WH	ZA	ZM
16	8	12	16	4,1	5,8	28	30	M5	M4	M6X1	3,2	1	4,5	8	21	8	3,2	M4	7	10	18	5	37	47
20	10	16	16	4,1	7,3	32	34	M5	M6	M8X1,25	4,2	1	4,5	10	21	8	4,2	M5	8	13	22	6	37	49
25	10	16	16	4,1	8	37	39	M5	M6	M8X1,25	4,5	1	4,5	10	23	8	4,2	M5	8	13	26	6	39	51
32	12	19	18	8,2	9	46	47	G1/8	M8	M10x1,25	5,3	2	5	12	29	7,5	5,2	M6	10	17	32,5	7	44	58
40	12	19	18	8,2	9	56	57	G1/8	M8	M10x1,25	5,3	2	5	12	30	7,5	5,2	M6	10	17	42	7	45	59
50	16	22	24	10,2	11	66	67	G1/8	M10	M12x1,25	6,5	2	6	16	30	7,5	6,6	M8	13	19	50	8	45	61
63	16	22	24	10,2	11	79	80	G1/8	M10	M12x1,25	6,5	2	6	16	35	7,5	6,6	M8	13	19	62	8	50	66

Einfachwirkender Zylinder, Kolbenstange eingefahren Serie RP 260 ...

Ø 16 ÷ 25 mm

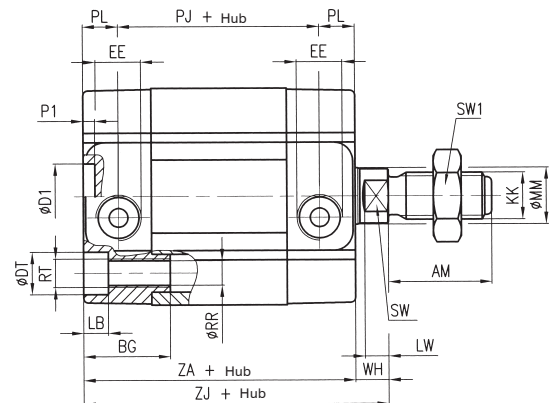
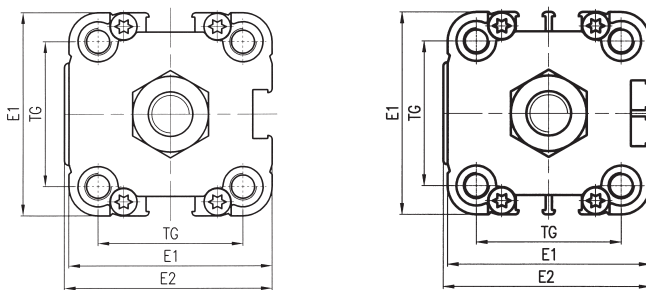
Ø 32 ÷ 63 mm



Einfachwirkender Zylinder, Kolbenstange mit Außengewinde eingefahren Serie RP 460 ...

Ø 16 ÷ 25 mm

Ø 32 ÷ 63 mm



Masse RP 260...

Zyl. Ø	Zyl. Hub "0" (g)	Zunahme pro mm Hub (g)	Bewegl. Teil Hub "0" (g)	Zunahme pro mm Hub (g)
16	103	1,05	15,5	0,39
20	135	1,45	24,5	0,62
25	203	1,65	34,5	0,62
32	215	2,65	63	0,9
40	315	3,3	81	0,9
50	468	4,7	137	1,6
63	753	5,65	212	1,6

Masse RM 460...

Zyl. Ø	Zyl. Hub "0" (g)	Zunahme pro mm Hub (g)	Bewegl. Teil Hub "0" (g)	Zunahme pro mm Hub (g)
16	115	1,05	27,5	0,39
20	157	1,45	46,5	0,62
25	225	1,65	56,5	0,62
32	250	2,65	98	0,9
40	350	3,3	116	0,9
50	523	4,7	192	1,6
63	808	5,65	267	1,6

▲ Nur für Serie RM: Abmessungsabweichungen für Zylinderköpfe mit Bohrungsabständen ISO:  
Ø 40 - 38 mm / Ø 50 - 46,5 mm / Ø 63 - 56,5 mm.

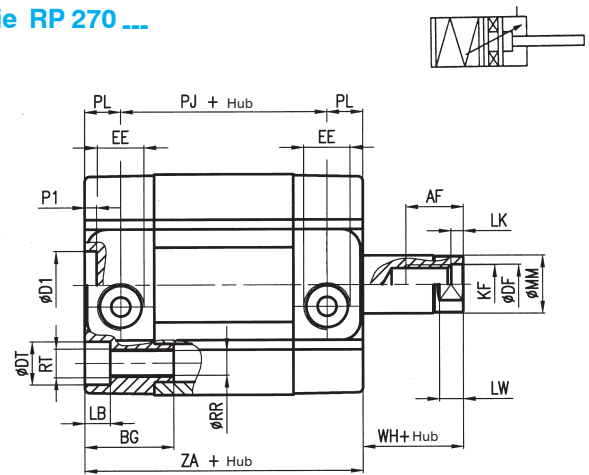
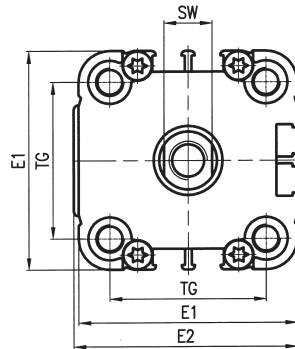
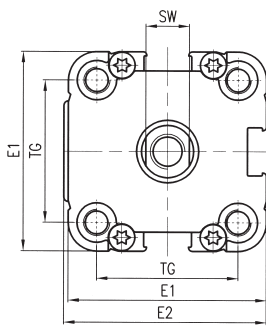
Zyl. Ø	AF	AM	BG	Ø D1 D11	Ø DF	Ø DT	E1	E2	EE	KF	KK	LB	LK	LW	Ø MM	P1	PJ	PL	Ø RR	RT	SW	SW1	TG	WH	ZA	ZJ
16	8	12	16	2	4,1	5,8	28	30	M5	M4	M6X1	3,2	1	4,5	8	2	21	8	3,2	M4	7	10	18	5	37	42
20	10	16	16	2	6,1	7,3	32	34	M5	M6	M8X1,25	4,2	1	4,5	10	2	21	8	4,2	M5	8	13	22	6	37	43
25	10	16	16	2	6,1	8	37	39	M5	M6	M8X1,25	4,5	1	4,5	10	2	23	8	4,2	M5	8	13	26	6	39	45
32	12	19	18	14	8,2	9	46	47	G1/8	M8	M10x1,25	5,3	2	5	12	2,5	29	7,5	5,2	M6	10	17	32,5	7	44	51
40	12	19	18	14	8,2	9	56	57	G1/8	M8	M10x1,25	5,3	2	5	12	2,5	30	7,5	5,2	M6	10	17	42	7	45	52
50	16	22	24	18	10,2	11	66	67	G1/8	M10	M12x1,25	6,5	2	6	16	2,5	30	7,5	6,5	M8	13	19	50	8	45	53
63	16	22	24	18	10,2	11	79	80	G1/8	M10	M12x1,25	6,5	2	6	16	2,5	35	7,5	6,5	M8	13	19	62	8	50	58



Einfachwirkender Zylinder, Kolbenstange ausgefahren Serie RP 270 ...

Ø 16 ÷ 25 mm

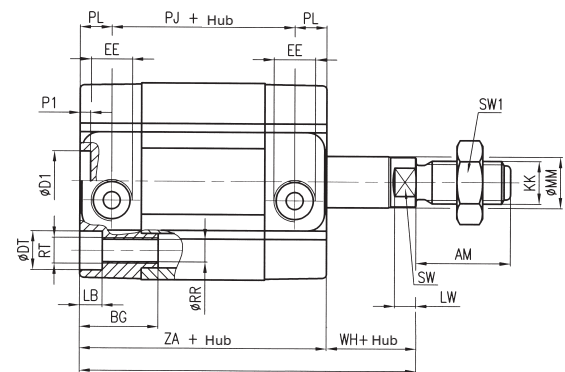
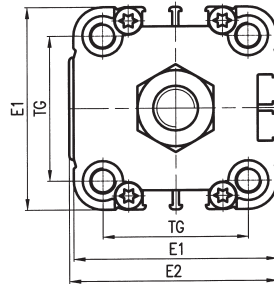
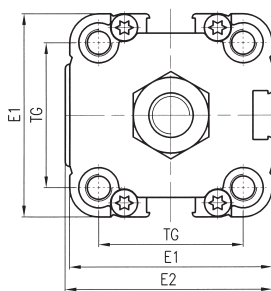
Ø 32 ÷ 63 mm



Einfachwirkender Zylinder, Kolbenstange mit Außengewinde ausgefahren Serie RP 470 ...

Ø 16 ÷ 25 mm

Ø 32 ÷ 63 mm



Masse RP 270...

Zyl. Ø	Zyl. Hub "0" (g)	Zunahme pro mm Hub (g)	Bewegl. Teil Hub "0" (g)	Zunahme pro mm Hub (g)
16	103	1,05	15,5	0,39
20	135	1,45	24,5	0,62
25	203	1,65	34,5	0,62
32	203	2,65	63	0,9
40	302	3,3	81	0,9
50	445	4,7	137	1,6
63	730	5,65	212	1,6

Masse RM 470...

Zyl. Ø	Zyl. Hub "0" (g)	Zunahme pro mm Hub (g)	Bewegl. Teil Hub "0" (g)	Zunahme pro mm Hub (g)
16	115	1,05	27,5	0,39
20	157	1,45	46,5	0,62
25	225	1,65	56,5	0,62
32	238	2,65	98	0,9
40	337	3,3	116	0,9
50	500	4,7	192	1,6
63	785	5,65	267	1,6

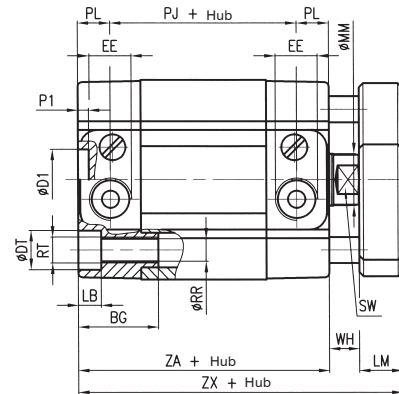
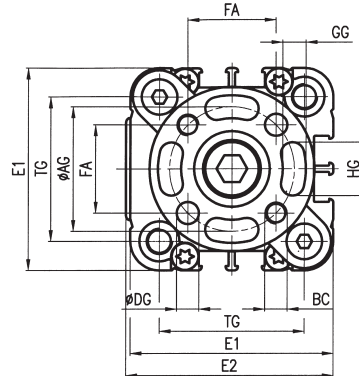
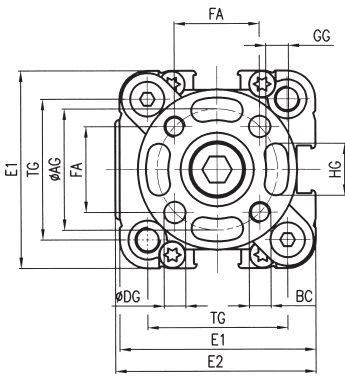
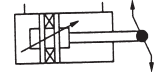
▲ Nur für Serie RM: Abmessungsabweichungen für Zylinderköpfe mit Bohrungsabständen ISO: Ø 40 - 38 mm / Ø 50 - 46,5 mm / Ø 63 - 56,5 mm.

Zyl. Ø	AF	AM	BG	Ø D1 D11	Ø DF	Ø DT	E1	E2	EE	KF	KK	LB	LK	LW	Ø MM	P1	PJ	PL	Ø RR	RT	SW	SW1	TG	WH	ZA
16	8	12	16	2	4,1	5,8	28	30	M5	M4	M6X1	3,2	1	4,5	8	2	21	8	3,2	M4	7	10	18	5	37
20	10	16	16	2	6,1	7,3	32	34	M5	M6	M8X1,25	4,2	1	4,5	10	2	21	8	4,2	M5	8	13	22	6	37
25	10	16	16	2	6,1	8	37	39	M5	M6	M8X1,25	4,5	1	4,5	10	2	23	8	4,2	M5	8	13	26	6	39
32	12	19	18	14	8,2	9	46	47	G1/8	M8	M10x1,25	5,3	2	5	12	2,5	29	7,5	5,2	M6	10	17	32,5	7	44
40	12	19	18	14	8,2	9	56	57	G1/8	M8	M10x1,25	5,3	2	5	12	2,5	30	7,5	5,2	M6	10	17	42	7	45
50	16	22	24	18	10,2	11	66	67	G1/8	M10	M12x1,25	6,5	2	6	16	2,5	30	7,5	6,5	M8	13	19	50	8	45
63	16	22	24	18	10,2	11	79	80	G1/8	M10	M12x1,25	6,5	2	6	16	2,5	35	7,5	6,5	M8	13	19	62	8	50

Doppelwirkender Zylinder mit Vorrichtung für Verdrehsicherung Serie RP 210 ...

Ø 16 ÷ 25 mm

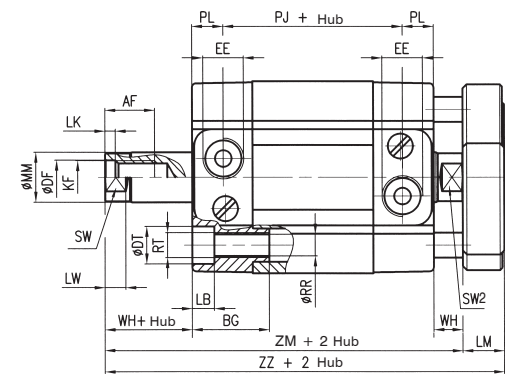
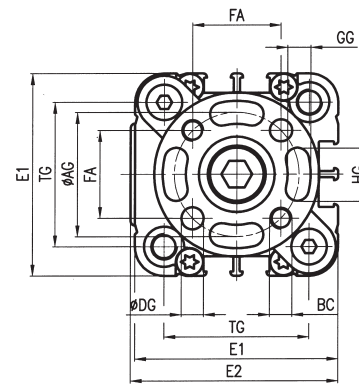
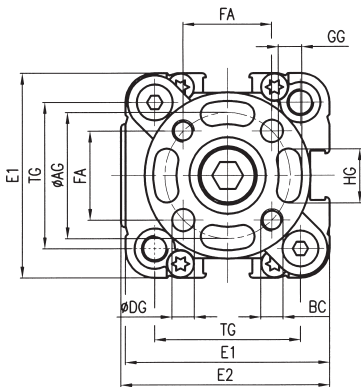
Ø 32 ÷ 63 mm



Doppelwirkender Zylinder, durchgehende Kolbenstange mit Vorrichtung für Verdrehsicherung Serie RP 211 ...

Ø 16 ÷ 25 mm

Ø 32 ÷ 63 mm



Masse RP 210...

Zyl. Ø	Zyl. Hub "0" (g)	Zunahme pro mm Hub (g)	Bewegl. Teil Hub "0" (g)	Zunahme pro mm Hub (g)
16	122	1,25	34,5	0,59
20	165	1,75	54,5	0,93
25	240	1,95	71,5	0,93
32	245	3,09	100	1,34
40	372	4,1	142	1,7
50	545	5,5	220	2,4
63	875	6,89	340	2,84

Masse RP 211...

Zyl. Ø	Zyl. Hub "0" (g)	Zunahme pro mm Hub (g)	Bewegl. Teil Hub "0" (g)	Zunahme pro mm Hub (g)
16	124	1,64	36,7	0,98
20	168	2,37	57,5	1,55
25	243	2,57	74,5	1,55
32	270	3,99	125	2,24
40	392	5	167	2,6
50	585	7,1	260	4
63	915	8,49	385	4,44

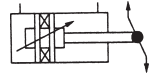
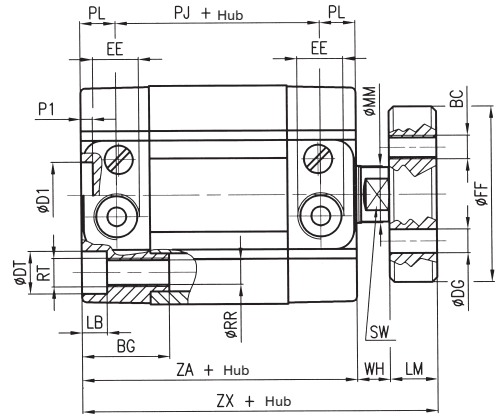
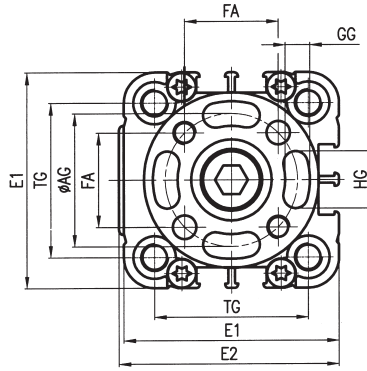
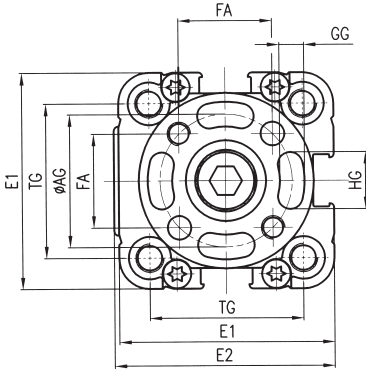
Zyl. Ø	AF	AG	BC	BG	Ø D11	Ø DF	Ø DG	Ø DT	E1	E2	EE	FA	GG	HG	KF	LB	LM	LK	LW	Ø MM	P1	PJ	PL	RR	RT	SW	SW2	TG	WH	ZA	ZM	ZX	ZZ
16	8	14	M3	16	2	4,1	3	5,8	28	30	M5	9,9	3	5	M4	3,2	6	1	4,5	8	2	21	8	3,2	M4	7	-	18	5	37	47	48	53
20	10	17	M4	16	2	6,1	4	7,3	32	34	M5	12	4	7	M6	4,2	8	1	4,5	10	2	21	8	4,2	M5	8	-	22	6	37	49	51	57
25	10	22	M5	16	2	6,1	5	8	37	39	M5	15,6	5	9	M6	4,5	8	1	4,5	10	2	23	8	4,2	M5	8	-	26	6	39	51	53	59
32	12	28	M5	18	14	8,2	5	9	46	47	G1/8	19,8	5,2	11	M8	5,3	10	2	5	12	2,5	29	7,5	5,2	M6	10	17	32,5	7	44	58	61	68
40	12	33	M5	18	14	8,2	5	9	56	57	G1/8	23,3	5,2	15	M8	5,3	10	2	5	12	2,5	30	7,5	5,2	M6	10	19	42	7	45	59	62	69
50	16	42	M6	24	18	10,2	6	11	66	67	G1/8	29,7	6,2	19	M10	6,5	12	2	6	16	2,5	30	7,5	6,6	M8	13	24	50	8	45	61	65	73
63	16	50	M6	24	18	10,2	6	11	79	80	G1/8	35,4	6,2	25	M10	6,5	12	2	6	16	2,5	35	7,5	6,6	M8	13	24	62	8	50	66	70	78



**Doppelwirkender Zylinder mit verdrehsicherer Kolbenstange Serie RO 200... / RO 220...\* verlängerter Kolben**

Ø 16 ÷ 25 mm

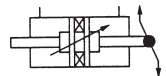
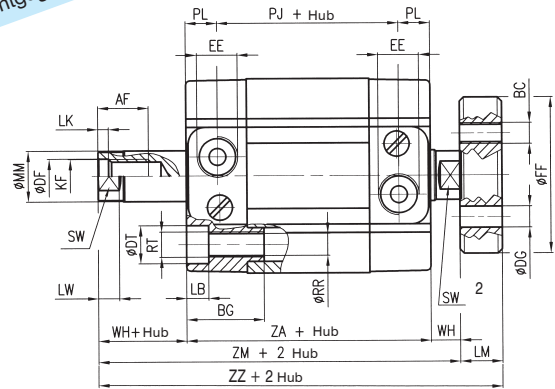
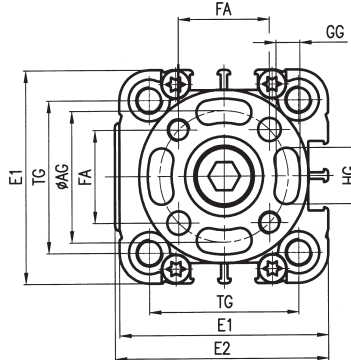
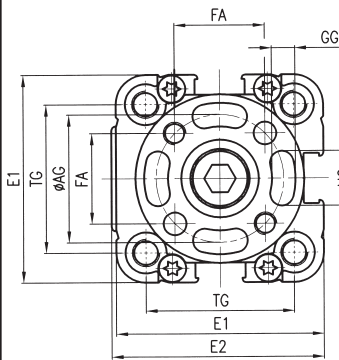
Ø 32 ÷ 63 mm



**Doppelwirkender Zylinder mit durchgehender verdrehsicherer Kolbenstange Serie RO 201...**

Ø 16 ÷ 25 mm

Ø 32 ÷ 63 mm



Sollte es sich als nötig erweisen, den Flansch von der Kolbenstange zu lösen, darf der Losschraubkraft ausschließlich unter Verwendung des Sechskantschlüssels SW2 entgegengewirkt werden.

Masse RO 200.../RO 220...

Zyl. Ø	Zyl. Hub "0" (g)	Zunahme pro mm Hub (g)	Bewegl. Teil Hub "0" (g)	Zunahme pro mm Hub (g)
16	110	1,05	22,5	0,39
20	150	1,45	38,5	0,62
25	225	1,65	54,5	0,62
32	229/316,5	2,65	84/136,5	0,9
40	344/466	3,3	113,5/188	0,9
50	517/746,5	4,7	192/344	1,6
63	829/1161,5	5,65	294/525	1,6

Masse RO 201...

Zyl. Ø	Zyl. Hub "0" (g)	Zunahme pro mm Hub (g)	Bewegl. Teil Hub "0" (g)	Zunahme pro mm Hub (g)
16	112	1,45	24,5	0,78
20	153	2,07	39	1,24
25	228	2,27	55	1,24
32	254	3,55	109	1,8
40	364	4,2	138,5	1,8
50	557	6,3	232	3,2
63	869	7,25	339	3,2

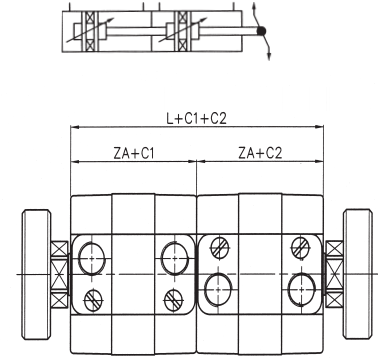
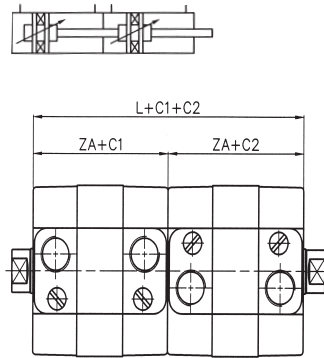
▲ Nur für Serie RM: Abmessungsabweichungen für Zylinderköpfe mit Bohrungsabständen ISO: Ø 40 - 38 mm / Ø 50 - 46,5 mm / Ø 63 - 56,5 mm.

Zyl. Ø	AF	AG	BC	BG	ø D11	ø DF	ø DG	ø DT	E1	E2	EE	FA	ø FF	GG	HG	KF	LB	LM	LK	LW	ø MM	P1	PJ	PL	RR	RT	SW	SW2	TG	WH	ZA	ZM	ZX	ZZ
16	8	14	M3	16	2	4,1	3	5,8	28	30	M5	9,9	19	3	5	M4	3,2	6	1	4,5	8	2	21	8	3,2	M4	7	-	18	5	37	47	48	53
20	10	17	M4	16	2	6,1	4	7,3	32	34	M5	12	24	4	7	M6	4,2	8	1	4,5	10	2	21	8	4,2	M5	8	-	22	6	37	49	51	57
25	10	22	M5	16	2	6,1	5	8	37	39	M5	15,6	30	5	9	M6	4,5	8	1	4,5	10	2	23	8	4,2	M5	8	-	26	6	39	51	53	59
32	12	28	M5	18	14	8,2	5	9	46	47	G1/8	19,8	37	5,2	11	M8	5,3	10	2	5	12	2,5	29	7,5	5,2	M6	10	17	32,5	7	44	58	61	61
40	12	33	M5	18	14	8,2	5	9	56	57	G1/8	23,3	42	5,2	15	M8	5,3	10	2	5	12	2,5	30	7,5	5,2	M6	10	19	42	7	45	59	62	62
50	16	42	M6	24	18	10,2	6	11	66	67	G1/8	29,7	52	6,2	19	M10	6,5	12	2	6	16	2,5	30	7,5	6,6	M8	13	24	50	8	45	61	65	65
63	16	50	M6	24	18	10,2	6	11	79	80	G1/8	35,4	64	6,2	25	M10	6,5	12	2	6	16	2,5	35	7,5	6,6	M8	13	24	62	8	50	68	70	70

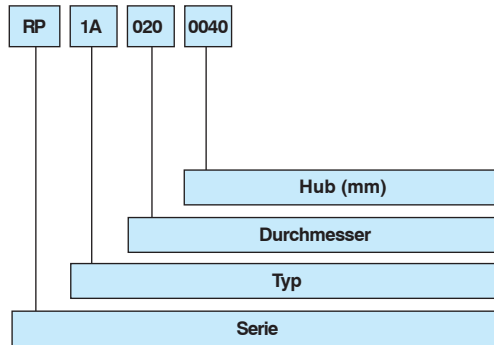
\* Für die Zylindertypen mit verlängertem Kolben nehmen die Maße PJ, ZA und ZJ um 20 mm (Ø 32-40 mm) und um 25 mm (Ø 50-63 mm) zu.

**Tandemzylinder  
(Doppelte Schub-  
und Zugkraft)**

Zyl. Ø*	ZA	L
16	37	74
20	37	74
25	39	78
32	44	88
40	45	90
50	45	90
63	50	100



**Typenschlüssel**



**SERIE**

**RP** runder Tandemzylinder  
**RO** achteckiger Tandemzylinder

**TYP**

**Nichtrostende Kolbenstange**  
**1A** Kolbenstange mit Innengewinde  
**3A** Kolbenstange mit Außengewinde

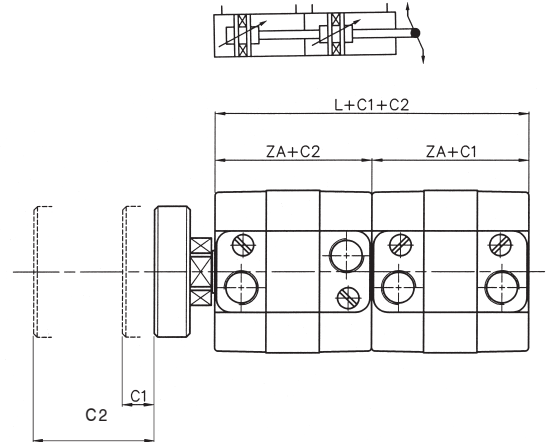
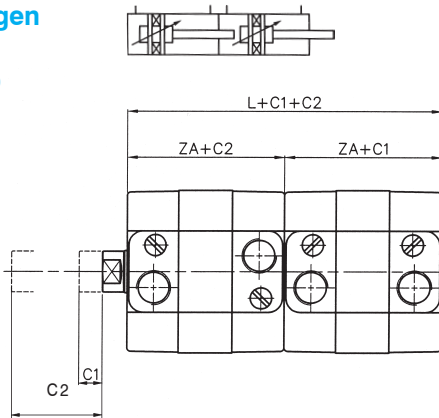
**Verchromte Kolbenstange**  
**2A** Kolbenstange mit Innengewinde  
**4A** Kolbenstange mit Außengewinde

**DURCHMESSER**

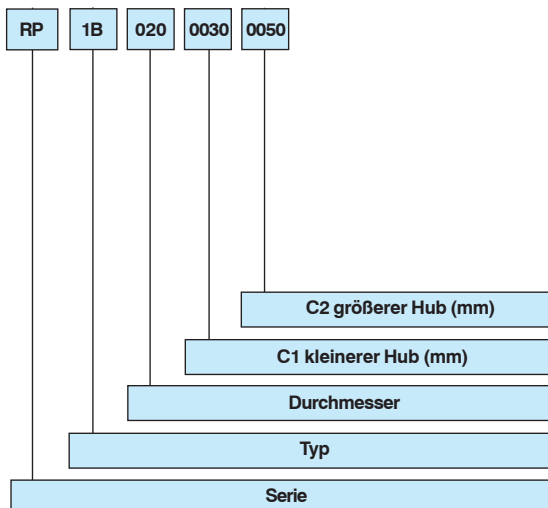
016-020-025-032-040-050-063 mm

**Zylinder mit unabhängigen  
Kolbenstangen  
(Mehrstellungszyylinder)**

Zyl. Ø*	ZA	L
16	37	74
20	37	74
25	39	78
32	44	88
40	45	90
50	45	90
63	50	100



**Typenschlüssel**



**SERIE**

**RP** runder Zylinder mit unabhängigen  
Kolbenstangen  
**RO** achteckiger Zylinder mit unabhängigen  
Kolbenstangen

**TYP**

**Nichtrostende Kolbenstange**  
**1B** Kolbenstange mit Innengewinde  
**3B** Kolbenstange mit Außengewinde

**Verchromte Kolbenstange**  
**2B** Kolbenstange mit Innengewinde  
**4B** Kolbenstange mit Außengewinde

**DURCHMESSER**

016-020-025-032-040-050-063 mm

**HUB C1**

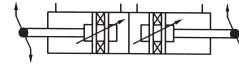
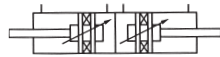
Hub Zylinder hinten

**HUB C2**

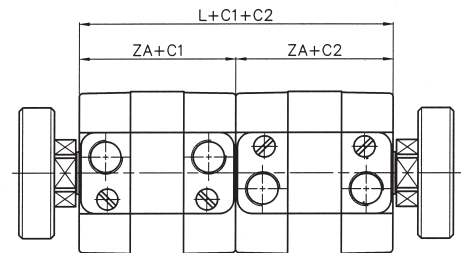
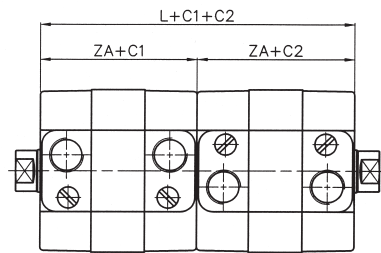
Hub Zylinder vorn

\* Was die anderen Maße anbelangt, finden Sie selbige unter den Standardversionen auf Seiten 26 und 31.

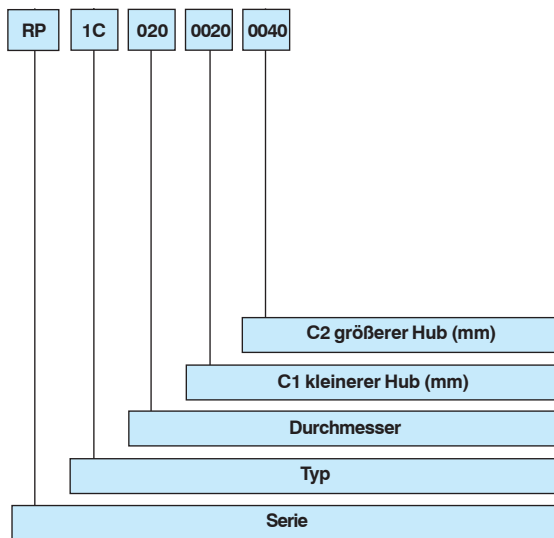
## Gegenübergestellter Zylinder



Zyl. Ø*	ZA	L
16	37	74
20	37	74
25	39	78
32	44	88
40	45	90
50	45	90
63	50	100



### Typenschlüssel



### SERIE

- RP** Runder Zylinder mit gegenübergestellten Kolbenstangen
- RO** Achteckiger Zylinder mit gegenübergestellten Kolbenstangen

### TYP

- Nichtroststange Kolbenstange**
- 1C** Kolbenstange mit Innengewinde
- 3C** Kolbenstange mit Außengewinde
- Verchromte Kolbenstange**
- 2C** Kolbenstange mit Innengewinde
- 4C** Kolbenstange mit Außengewinde

### DURCHMESSER

016-020-025-032-040-050-063 mm

### HUB C1

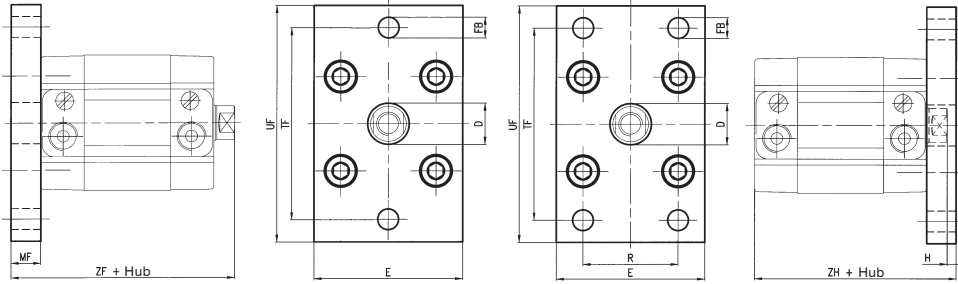
Hub Zylinder hinten

### HUB C2

Hub Zylinder vorn

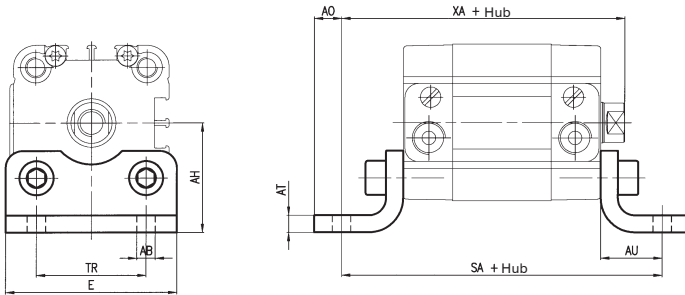
\* Was die anderen Maße anbelangt, finden Sie selbige unter den Standardversionen auf Seiten 26 und 31.

Vorderer oder hinterer Flansch aus verzinktem Stahl



Zyl. Ø	Artikelnr. / Masse pro...	UnitopRU-P/7/Kg	ISO 21287/Kg
16	RPF-12016/0,10		
20	RPF-12020/0,16		
25	RPF-12025/0,20		
32	RPF-12032/0,26	KF-12032/0,20	
40	RPF-12040/0,42	KF-12040/0,25	
50	RPF-12050/0,60	KF-12050/0,50	
63	RPF-12063/1,20	KF-12063/0,65	

Winkel-Fußbefestigung aus verzinktem Stahl



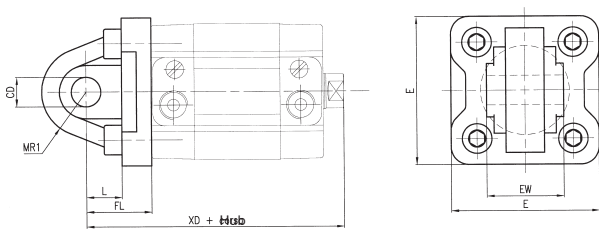
Befestigungsschrauben siehe Seite 36

Zyl. Ø	Artikelnr. / Masse pro...	UnitopRU-P/7/Kg	ISO 21287/Kg
16	RPF-13016/0,02		
20	RPF-13020/0,03		
25	RPF-13025/0,04		
32	RPF-13032/0,07	KF-13032/0,07	
40	RPF-13040/0,10	KF-13040/0,10	
50	RPF-13050/0,15	KF-13050/0,15	
63	RPF-13063/0,25	KF-13063/0,25	

Zyl. Ø	Flansch										Fußbefestigung									
	Ø D H11	E	Ø FB H13	H	MF	R Js14	TF Js14	UF	ZF	ZH	Ø AB H13	Ø AN Js15	A O	A T	A U	E	S A	T R	X A	
16	10	29	5,5	5	10	-	43	55	52	47	5,5	22	4,5	3	13	30	63	18	55	
20	12	36	6,6	4	10	-	55	70	53	47	6,6	27	6	4	16	36	69	22	59	
25	12	40	6,6	4	10	-	60	76	55	49	6,6	30	6	4	16	40	71	26	61	
32	14/30	50/45	7	3	10	32	65/64	80	61	54	6.6/7	32.25/32	8/6	5/4	18/24	50/45	80/92	32	69/75	
40	14/35	60/52	9	3	10	36	82/72	102/90	62	55	6.6/9	42.5/36	8	5/4	20/28	60/52	85/101	42/36	72/80	
50	18/40	68/65	9	4	12	45	90	110	65	57	9	47/45	8/10	6/5	24/32	68/64	93/109	50/45	77/85	
63	18/45	87/75	9	7/4	15/12	50	110/100	130/120	73/70	65/63	9	59.5/50	12	6/5	27/32	84/74	104/114	62/50	85/93	

Die Abmessungen in blau beziehen sich auf die Serie ISO 21287

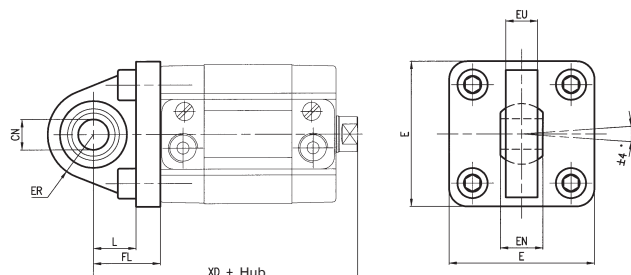
Hinterer Gelenklagerbock aus Aluminiumdruckguss, ISO MP4 ohne Bolzen



Zyl. Ø	Ø CD H7	E ±0,5	EW h14	FL ±0,2	L	MR1	XD	UnitopRU-P/7/Kg	ISO 21287/Kg
16	6	27	12	16	10	6	58	RPF-11016/0,017	
20	8	34	16	20	14	8	63	RPF-11020/0,021	
25	8	38	16	20	14	8	65	RPF-11025/0,027	
32	10	48	26	22	12	15	73	RPF-11032/0,080	
40	12	54	28	25	15	18	77	-	KF-11040/0,100
50	12	65	32	27	15	20	80	-	KF-11050/0,170
63	16	75	40	32	20	23	89	-	KF-11063/0,250

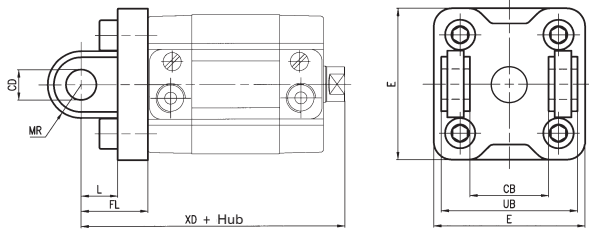
• Wenn man den Bolzen entfernt, kann der Gelenklagerbock auch vorne verwendet werden.

Hinterer Gelenklagerbock aus Aluminiumdruckguss, ISO MP4 ohne Bolzen



Zyl. Ø	CN H9	E	EN	ER	EU	FL	L	XD	UnitopRU-P/7/Kg	ISO 21287/Kg
32	10	48	14	15	10,5	22	14	73	KF-11032S/0,10	
40	12	54	16	18	12	25	16,5	77	KF-10040S/0,20	
50	12	65	16	20	12	27	17,5	80	KF-10050S/0,30	
63	16	75	21	21	15	32	21,5	90	KF-10063S/0,35	

### Hinterer Gelenklagerbock aus Druckgußaluminium mit Bolzen aus verzinktem Stahl



Artikelnr. / Masse pro...

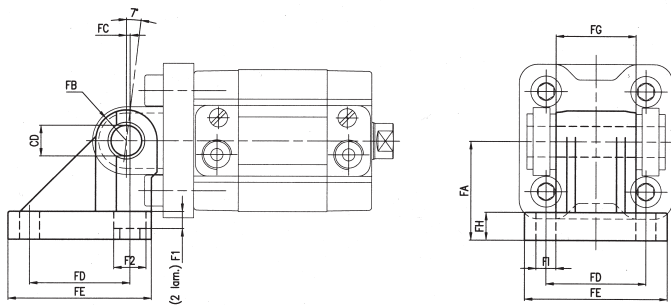
Zyl. Ø	CB H14	C H9	E	FL ±0,2	L	MR	UB h14	XD	Unitop RU-P/7/Kg
32	26	10	48	22	12	11	45	73	KF-10032A/0,060
40	28	12	58	25	16	12,5	52	77	RPF-10040/0,104
50	32	12	66	27	16	12,5	60	80	RPF-10050/0,142
63	40	16	83	32	21	15	70	90	RPF-10063/0,240

Artikelnr. / Masse pro...

Zyl. Ø	CB H14	C H9	E	FL ±0,2	L	MR	UB h14	XD	ISO 21287/Kg
32	26	10	48	22	12	11	45	73	KF-10032A/0,10
40	28	12	58	25	15	13	52	77	KF-10040A/0,20
50	32	12	66	27	15	13	60	80	KF-10050A/0,30
63	40	16	83	32	20	17	70	90	KF-10063A/0,35

• Wenn man den Bolzen entfernt, kann der Gelenklagerbock auch vorne verwendet werden.

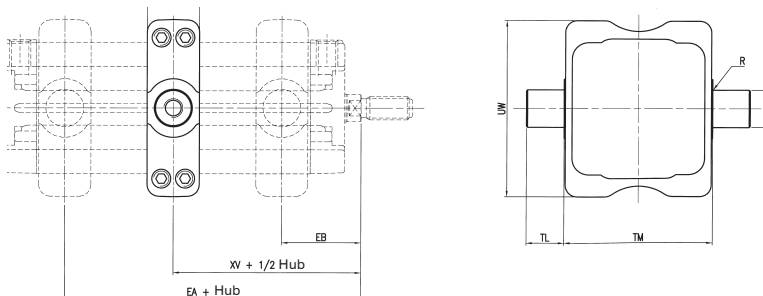
### Gegengelenk 90° aus Aluminiumdruckguß



Zyl. Ø	Ø CD H9	FA Js15	FB	FC	FD	FE	FG -0.2/-0.6	FH	FI	F1	F2
32	10	32	10	1,2	32,5	46,5	26	9	6,4	5,5	10,5
40	12	36	12	2,6	38	51,5	28	9	6,4	5,5	10,5
50	12	45	12	0,3	46,5	63,5	32	9	8,4	5	13,5
63	16	50	16	3,3	56,5	73,5	40	10,5	8,4	5	13,5

Zyl. Ø	Artikelnr	Masse Kg
32	KF-19032	0,09
40	KF-19040	0,12
50	KF-19050	0,20
63	KF-19063	0,32

### Zwischengelenk mit Befestigungsstiften



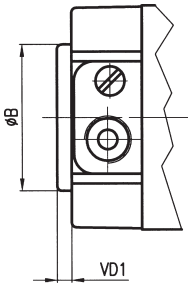
Zyl. Ø	EA (max)	EB (min)	I1 (max)	R (max)	TD (e9)	TL (h14)	TM (h14)	UW (max)	XV	
									Nom.	Toll.
32	24	34	22	0,5	12	12	50	65	29	±2
40	25	34	22	0,5	16	16	63	75	29,5	±2
50	26	35	22	1	16	16	75	95	30,5	±2
63	27	38	28	1	20	20	90	105	32,5	±2

Zyl. Ø	Artikelnr	Masse Kg
32	KDF-14032	0,13
40	RPF-14040	0,24
50	RPF-14050	0,32
63	RPF-14063	0,47

Mindestzylinderhub: 10 mm

XV + 1/2 Hub: Gelenk in der Mittellinie zwischen den Zylinderköpfen

**Adapterring für hintere ISO Zentrierung (auf Anfrage)**



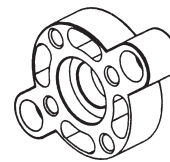
Zyl. Ø	Adapterring		Artikelnr.
	ØB	VD1	
32	30	3	RSF-09032
40	35	3	RSF-09040
50	40	3	RSF-09050
63	45	3	RSF-09063

**Flansch für Kolbenstange mit Innengewinde aus Druckgußaluminium (einschließlich Schraube für Montage an achteckigen Zylindertypen Serie RO-RN)**



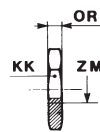
Zyl. Ø	Artikelnr.	Masse kg
16	RPF-28016	0,007
20	RPF-28020	0,018
25	RPF-28025	0,020
32	RPF-28032	0,024
40	RPF-28040	0,035
50	RPF-28050	0,057
63	RPF-28063	0,094

**Flansch für Kolbenstange mit Vorrichtung für Verdrehsicherung aus Aluminiumdruckguß für Serie RP 210...-RP 211... (einschließlich Befestigungsschrauben)**



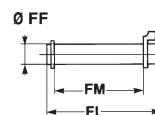
Zyl. Ø	Artikelnr.	Masse kg
16	RPF-29016	0,010
20	RPF-29020	0,018
25	RPF-29025	0,025
32	RPF-29032	0,026
40	RPF-29040	0,036
50	RPF-29050	0,065
63	RPF-29063	0,100

**Kolbenstangenmutter aus verzinktem Stahl**



Zyl. Ø	ZM	KK	OR	Artikelnr.
16	M6 x 1	10	4	MF-16012
20-25	M8 x 1,25	13	5	MF-16020
32-40	M10 x 1,25	17	6	KF-16032
50-63	M12 x 1,25	19	7	KF-16040

**Bolzen aus verzinktem Stahl mit 2 Sicherungsringen**



Zyl. Ø	FF f8	FL	FM	Masse kg	Artikelnr.
32	10	53	46	0,03	KF-18032
40	12	61,3	53	0,05	KF-18040
50	12	69	61	0,05	KF-18050
63	16	80,5	71	0,12	KF-18063

**Befestigungsschrauben Zubehör**

**Zylinderschraube UNI 5931**  
 Artikelnr. AZ4-VN... geeignet für Montageelemente Serie RPF-12... und RPF-13...

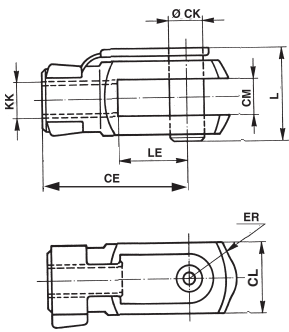
Zyl. Ø	Schraube	Artikelnr.
16	M4 x 18	AZ4-VN0418
20-25	M5 x 18	AZ4-VN0518
32-40	M6 x 20	AZ4-VN0620
50-63	M8 x 25	AZ4-VN0825

**Zylinderschraube UNI 5931**  
 Artikelnr. AZ4-VN... geeignet für Montageelemente KR-10032/RPF-10...

Zyl. Ø	Schraube	Artikelnr.
32-40	M6 x 25	AZ4-VN0625
50-63	M8 x 30	AZ4-VN0830

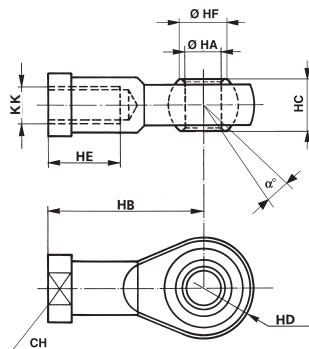


**Doppeltes Gelenk aus verzinktem Stahl für Kolbenstange gemäß ISO 8140 einschließlich Bolzen**



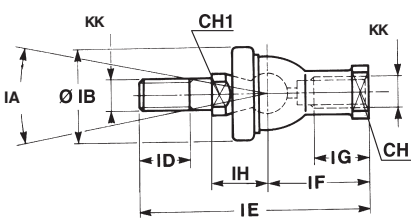
Zyl. Ø	CE	CK	CL	CM B12	ER	KK	L	LE	Masse kg	Artikelnr.
16	24	6	12	6	7	M6 x 1	16	12	0,019	MF-15016
20 ÷ 25	32	8	16	8	10	M8 x 1,25	22	16	0,046	MF-15020
32-40	40	10	20	10	16	M10 x 1,25	26	20	0,090	KF-15032
50-63	48	12	24	12	19	M12 x 1,25	32	24	0,015	KF-15040

**Selbstschmierendes Gelenkgabelstück aus verzinktem Stahl**



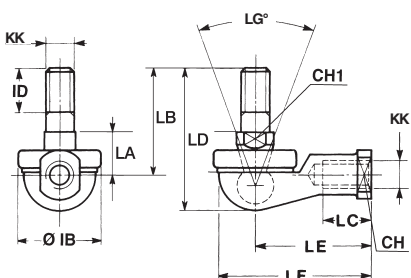
Zyl. Ø	a	CH	KK	HA	HB	HC	HD	HE	HF	Masse kg	Artikelnr.
16	13°	11	M6 x 1	6	30	9	10 0 -0,12	12	9	0,026	MF-17012
20 ÷ 25	13°	14	M8 x 1,25	8	36	12	12	16	10,4	0,046	MF-17020
32-40	13°	17	M10x 1,25	10	43	14	14	20	12,9	0,076	KF-17032
50-63	13°	19	M12 x 1,25	12	50	16	16	22	15,4	0,110	KF-17040

**Gabelstück mit Gelenkzapfen**



Zyl. Ø	CH	CH1	IA	KK	IH	IB	ID	IE	IF	IG	Masse kg	Artikelnr.
16	11	8	30°	M6 x 1	12,2 0 ±0,3	22	11	55,2	28	15	0,04	MF-22016
20 ÷ 25	14	10	30°	M8 x 1,25	16	28	12	65	32	16	0,075	MF-22020
32-40	17	11	30°	M10x 1,25	19,5	32	15	74,5	35	18	0,120	KF-22025
50-63	19	11	30°	M12 x 1,25	22	36	17	84	40	20	0,185	KF-22040

**Gabelstück mit Winkelgelenkzapfen**



Zyl. Ø	CH	CH1	LG	KK	IB	ID	LA	LB	LC	LD	LE	LF	Masse kg	Artikelnr.
16	11	8	50°	M6x1	22	11	11 0 ±0,3	26	14	35,5	30	40	0,037	MF-23012
20 ÷ 25	14	10	50°	M8x1,25	28	12	14	31	17	42,5	36	48	0,067	MF-23020
32-40	17	11	50°	M10x1,25	32	15	17	37	21	50,5	43	57	0,110	KF-23025
50-63	19	17	50°	M12x1,25	36	17	19	42	27	57,5	50	66	0,165	KF-23040