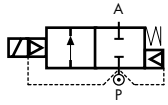


2/2 WEGE SERVOGESTEUERTES KOLBENVENTIL, G 1/4" ÷ G 1/2"



AUSFÜHRUNG FÜR DAMPF

stromlos geschlossen

TYP: D634/635/636

TECHNISCHE SPEZIFIKATIONEN

Medien: Wasser, Dampf
Medientemperatur: +80°C [Ⓢ] ÷ +180°C
Umgebungstemperatur: -10°C ÷ +70°C
Werkstoff Ventilkörper: Messing (CW617N EN 12165)
Werkstoff Ventilsitz: Edelstahl (1.4305 EN 10088/AISI 303)
Werkstoff Anker: Edelstahl
Werkstoff Dichtung: PTFE
Spuleleistungsaufnahme: AC 18VA (Betrieb)
AC 36VA (Anzug)
DC 22W
Schutzart: IP 65 (mit Gerätestecker)

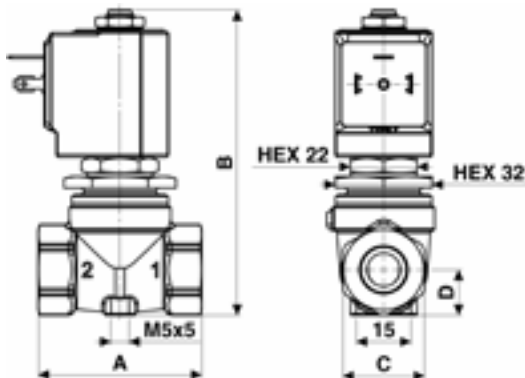
BEMERKUNGEN

[Ⓢ] Die Arbeitstemperatur muss am wenigstens 80°C sein, um die korrekte Funktion des Ventils zu gewährleisten.



AUSWAHLTABELLE

VENTIL	G Anschluss	Nennweite	Kvs-Wert	Zulässiger Differenzdruck			MAGNETSPULE	
				min	max AC	max DC	Nur Klasse "H"	
Bezeichnung	[ISO 228 G]	[mm]	[l/min]	[barg]	[barg]	[barg]	Bezeichnung	[Volts/Hz]
D634DTT	1/4"	10	21	0.3	9	9	72Z1	24v DC
D635DTT	3/8"	10	24	0.3	9	9	7201	24v 50/60Hz
D636DTT	1/2"	10	25	0.3	9	9	7401	110v 50Hz - 120v 60Hz
							7601	200v 50Hz - 220v 60Hz
							7701	230v 50Hz - 240v 60Hz



MASSE & GEWICHTE

G Anschluss	A	B	C	D	Gewicht
[ISO 228 G]	[mm]	[mm]	[mm]	[mm]	[kg]
1/4"	54	100	Hex 27	15	0.5
3/8"	54	100	Hex 27	15	0.45
1/2"	54	100	Hex 27	15	0.45

Durchflussrichtung über Sitz 1 → 2