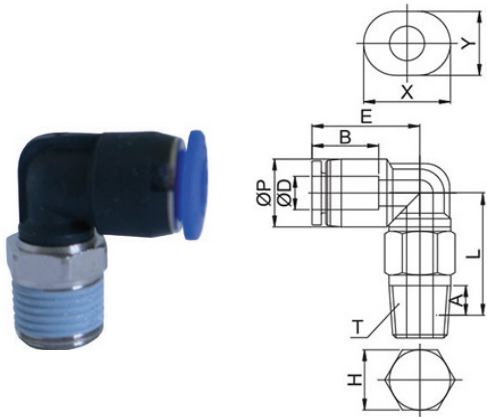


PL-C-R

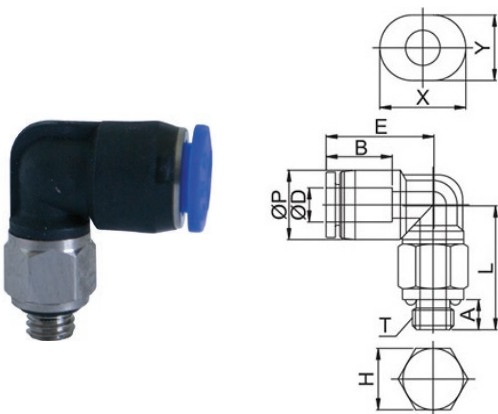
Compact swivel male elbow BSPT thread nickel plated



CODE	ØD	ØP	T	L	E	A	B	H	X	Y	DN	GR.
PL-C04R01	4	8,7	R1/8"	16,4	14,6	8,0	11,8	10	10,4	8,2	3,0	7,0
PL-C06R01	6	10,8	R1/8"	17,4	15,5	8,0	12,8	10	12,4	10,2	3,0	7,0

PL-C-G

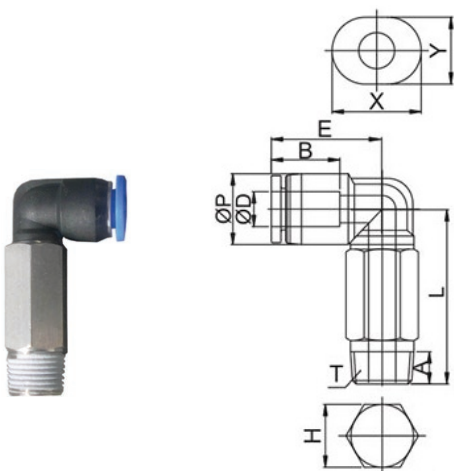
Compact swivel male elbow BSPP & metric thread nickel plated



CODE	ØD	ØP	T	L	E	A	B	H	X	Y	DN	GR.
PL-C03M3	3	7,6	M3X0,5P	14,7	13,5	3,0	11,3	8	9,2	7,2	1,5	4,0
PL-C03M5	3	7,6	M5X0,8P	15,3	13,5	3,6	11,3	8	9,2	7,2	2,5	4,0
PL-C03M6	3	7,6	M6X1,0P	15,8	13,5	4,1	11,3	8	9,2	7,2	2,5	4,0
PL-C04M3	4	8,7	M3X0,5P	15,3	14,6	3,0	11,8	8	10,4	8,2	1,5	4,0
PL-C04M5	4	8,7	M5X0,8P	15,9	14,6	3,6	11,8	8	10,4	8,2	2,5	4,0
PL-C04M6	4	8,7	M6X1,0P	16,4	14,6	4,1	11,8	8	10,4	8,2	3,0	4,0
PL-C04G01	4	8,7	G1/8"	14,4	14,6	4,5	11,8	14	10,4	8,2	3,0	7,0
PL-C06M5	6	10,8	M5X0,8P	16,9	15,5	3,6	12,9	8	12,4	10,2	2,5	4,0
PL-C06M6	6	10,8	M6X1,0P	17,4	15,5	4,1	12,9	8	12,4	10,2	3,0	5,0
PL-C06G01	6	10,8	G1/8"	15,4	15,5	4,5	12,9	14	12,4	10,2	3,0	6,0

PLL-C-R

Compact long swivel male elbow BSPT thread nickel plated



CODE	ØD	ØP	T	L	E	A	B	H	X	Y	DN	GR.
PLL-C04R01	4	8,7	R1/8"	29,4	14,6	8,0	11,8	10	10,4	8,2	3,0	13,0
PLL-C06R01	6	10,8	R1/8"	32,4	15,5	8,0	12,8	10	12,4	10,2	3,0	14,0

