

Pilotgesteuertes 2/2-Wege-Elektromagnetventil



Druckluft



Wasser



Öl



Heißwasser
(99 °C)



Hochtemperaturöl
(99 °C)



Kompakt

Höhe

ca. **7 % kleiner*** (7 mm)
(VXD24)

* Vergleich mit bisherigem SMC-Modell

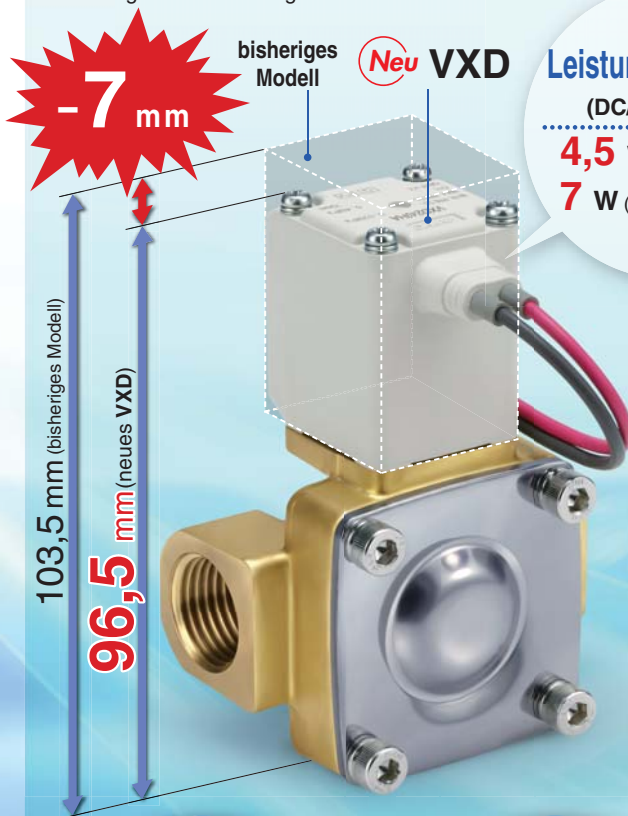
Geringes Gewicht

Gewicht

20 % leichter* (90 g)
(VXD23 Kunststoffgehäuse)

Jetzt mit neuen Optionen!

Isolationsklasse der Spule H/24 VDC
Isolationsklasse der Spule H/DIN-Terminal
Dichtungsmaterial: EPDM



Leistungsaufnahme

(DC/N.C.-Ventil)

4,5 W (VXD23 bis 25)

7 W (VXD26)



Druckluft

Gehäusematerial

Kunststoff (VXD2_A)

Aluminium (VXD2_A)



Ventilkörper aus Kunststoff

Ventilkörper aus Aluminium

Befestigungselement
Standardausrüstung

verwendbarer Schlauch-Außen-Ø
10, 12/mm
3/8"



Druckluft



Wasser



Öl



Heißwasser
(99 °C)



Hochtemperaturöl
(99 °C)

Gehäusematerial

C37 (Messing), rostfreier Stahl



Ventilkörper aus C37
(Messing)

Ventilkörper aus
rostfreiem Stahl

Magnetspulenausführung

Isolationsklasse der Spule B/H



Klasse B

Klasse H

Ventiltyp

N.C.

N.O.



Schutzart IP65*

* Der elektrische Eingang mit Flachstecker Anschluss entspricht IP40.

Serie VXD



CAT.EUS70-50B-DE

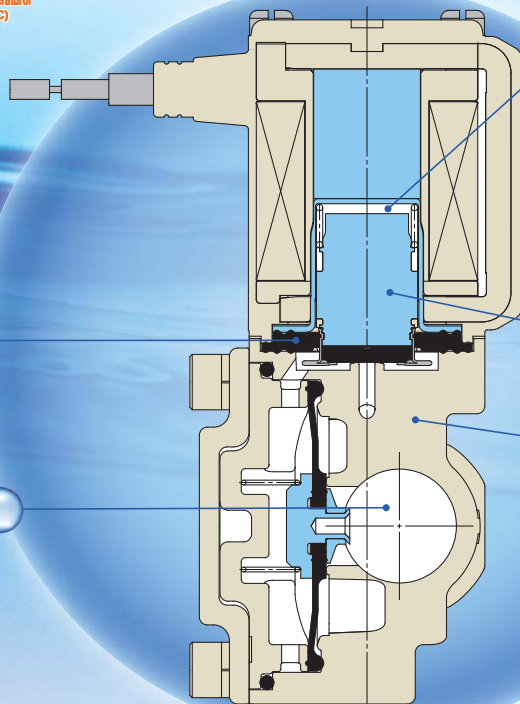


Schutzart
IP65

Flammenbeständig
gemäß UL94V-0
schwer entflammables
Spulenmaterial

Geräuscharme
Konstruktion
Schaltgeräusche reduziert
durch Dämpfungsscheibe

Anschlussvarianten
mit Gewinde, Steckverbindung



Optimierter Zwischenraum

Durch die Dämpfungsscheibe und des optimierten Abstands wurde das Aufprallgeräusch des Ankers beim Einschalten reduziert (bei geöffnetem Ventil). Der Abstand sorgt bei Verwendung von Flüssigkeiten mit hoher Viskosität, wie z. B. Öl, dafür, dass der Anker nicht haften bleibt und für eine verbesserte Ansprechzeit beim Schließen des Ventils.

Leistungsaufnahme:

4,5 W (VXD23 bis 25)

7 W (VXD26)

Verbesserte Korrosionsbeständigkeit des Ankers

Gehäusematerial

Druckluft

Aluminium (VXD2_A³)

Kunststoff (VXD2_A³)

C37 (Messing) (VXD2_B⁴ bis 2_D⁶)

Rostfreier Stahl (VXD2_B⁴ bis 2_D⁶)

Wasser/Öl/Heißwasser/ Hochtemperaturöl

C37 (Messing)

Rostfreier Stahl



Integrierter Vollweggleichrichter (AC-Ausführung: Isolationsklasse der Spule B/H)

Längere Lebensdauer

Die Lebensdauer wurde durch die Sonderkonstruktion verlängert (verglichen mit herkömmlicher Spule mit Kurzschlussring).

Verringertes Brummgeräusch

Die Umwandlung in Gleichspannung durch einen Vollweggleichrichter minimiert die Brummgeräusche.

Reduzierte Scheinleistung

(Isolationsklasse der Spule B, N.C.-Ventil)

10 VA → **7 VA** (VXD23 bis 25)

20 VA → **9,5 VA** (VXD26)

Verbesserte Aus-Ansprechzeit



Sonderkonstruktion zur Verbesserung der AUS-Ansprechzeit bei Verwendung einer Flüssigkeit mit höherer Viskosität wie z.B. Öl.

Geräuscharme Konstruktion

Sonderkonstruktion zur Verringerung des Schaltgeräusches während des Betriebs.

Modell	Größe	Nennweite	Gehäusematerial	Anschlussgröße							
				Gewinde					Steckverbindung		
				1/4	3/8	1/2	3/4	1	Ø 10	Ø 3/8"	Ø 12
VXD2 _A ³	8A 10A 15A	10 mm Ø	Aluminium	●	●	●	—	—	—	—	—
			Kunststoff	—	—	—	—	—	●	●	●
			C37 (Messing)	●	●	●	—	—	—	—	—
			Rostfreier Stahl	●	●	●	—	—	—	—	—
VXD2 _B ⁴	10A 15A	15 mm Ø	C37 (Messing)	—	●	●	—	—	—	—	—
			Rostfreier Stahl	—	●	●	—	—	—	—	—
VXD2 _C ⁵	20A	20 mm Ø	C37 (Messing)	—	—	—	●	—	—	—	—
			Rostfreier Stahl	—	—	—	●	—	—	—	—
VXD2 _D ⁶	25A	25 mm Ø	C37 (Messing)	—	—	—	—	●	—	—	—
			Rostfreier Stahl	—	—	—	—	●	—	—	—



Allgemeine technische Daten	3	Technische Daten
Modell-Auswahl	4	
 Für Druckluft		Für Druckluft
Technische Daten Modell/Ventil, Medien- und Umgebungstemperatur, Ventilleckage	5, 6	
Bestellschlüssel	7	Für Wasser
 Für Wasser		
Technische Daten Modell/Ventil, Medien- und Umgebungstemperatur, Ventilleckage	8, 9	Für Öl
Bestellschlüssel	10	
 Für Öl		Für Heißwasser
Technische Daten Modell/Ventil, Medien- und Umgebungstemperatur, Ventilleckage.....	11, 12	
Bestellschlüssel.....	13	Für Hochtemperaturöl
 Für Heißwasser		
Technische Daten Modell/Ventil, Medien- und Umgebungstemperatur, Ventilleckage....	14, 15	Für Hochtemperaturöl
Bestellschlüssel	16	
 Für Hochtemperaturöl		Optionen
Technische Daten Modell/Ventil, Medien- und Umgebungstemperatur, Ventilleckage.....	17, 18	
Bestellschlüssel	19	Konstruktion
Weitere Sonderoptionen.....	20	
Konstruktion	22	Abmessungen
Abmessungen		
Für Druckluft, Wasser, Öl		Abmessungen
Gehäusematerial: Kunststoff	24	
Gehäusematerial: Aluminium, C37 (Messing), rostfreier Stahl	26	
Gehäusematerial: C37 (Messing), rostfreier Stahl	28	Abmessungen
Für Heißwasser/Hochtemperaturöl		
Gehäusematerial: C37 (Messing), rostfreier Stahl	32	
Ersatzteile	35	
Glossar	36	
Durchfluss-Kennwerte Elektromagnetventile	37	
Durchfluss-Kennlinien.....	42	
Produktspezifische Sicherheitshinweise.....	44	
Sicherheitshinweise	Umschlagseite	

Technische Daten (Standard)

Ventil Technische Daten	Ventilkonstruktion		Pilotgesteuertes 2/2-Wege-Membranventil
	Prüfdruck		2,0 MPa (Ausführung mit Kunststoffgehäuse 1,5 MPa)
	Gehäusematerial		Aluminium, Kunststoff, C37 (Messing), rostfreier Stahl, CAC407 (Bronzeguss)
	Dichtungsmaterial		NBR, FKM, EPDM ^{Anm. 2)}
	Schutzart		staubgeschützte, spritzwasserfeste Ausführung (IP65) ^{Anm. 1)}
	Betriebsumgebung		Umgebung ohne korrosive oder explosive Gase
Spule Technische Daten	Nennspannung	AC	24 VAC, 48 VAC, 100 VAC, 110 VAC, 200 VAC, 220 VAC, 230 VAC, 240 VAC
		DC	12 VDC, 24 VDC
	zulässige Spannungsschwankung		±10 % der Nennspannung
	zulässige Restspannung	AC	max. 5 % der Nennspannung
		DC	max. 2 % der Nennspannung
	Isolationsklasse der Spule		B, H

Anm. 1) Der elektrische Eingang Flachstecker Anschluss entspricht IP40.

Anm. 2) Nähere Angaben zum Dichtungsmaterial/EPDM finden Sie auf Seite 21.

⚠ Lesen Sie vor der Inbetriebnahme die „produktspezifischen Sicherheitshinweise“ durch.

Technische Daten der Magnetspule

unbetätigt geschlossen (N.C.)

DC-Ausführung

Isolationsklasse der Spule B

Modell	Leistungsaufnahme [W] ^{Anm. 1)}	Temperaturanstieg [°C] ^{Anm. 2)}
VXD23 bis 25	4,5	50
VXD26	7	55

Isolationsklasse der Spule H

Modell	Leistungsaufnahme [W] ^{Anm. 1)}	Temperaturanstieg [°C] ^{Anm. 2)}
VXD23 bis 25	9	100
VXD26	12	100

Anm. 1) Leistungsaufnahme: Der Wert gilt bei einer Umgebungstemperatur von 20 °C und bei Nennspannung (Varianten: ±10 %).

Anm. 2) Der Wert gilt bei einer Umgebungstemperatur von 20 °C und bei Nennspannung. Der Wert hängt von den Umgebungsbedingungen ab. Dient als Referenz.

AC-Ausführung (mit integriertem Vollweggleichrichter)

Isolationsklasse der Spule B

Modell	Scheinleistung [VA] ^{Anm. 1) 2)}	Temperaturanstieg [°C] ^{Anm. 3)}
VXD23 bis 25	7	60
VXD26	9,5	70

Isolationsklasse der Spule H

Modell	Scheinleistung [VA] ^{Anm. 1) 2)}	Temperaturanstieg [°C] ^{Anm. 3)}
VXD23 bis 25	9	100
VXD26	12	100

Anm. 1) Leistungsaufnahme, Scheinleistung: Der Wert gilt bei einer Umgebungstemperatur von 20 °C und bei Nennspannung (Varianten: ±10 %).

Anm. 2) Frequenz, Einschaltstrom und Scheinleistung im spannungsführenden Zustand ändern sich nicht, da eine Gleichrichterschaltung in der AC-Spule verwendet wird.

Anm. 3) Der Wert gilt bei einer Umgebungstemperatur von 20 °C und bei Nennspannung. Der Wert hängt von den Umgebungsbedingungen ab. Dient als Referenz.

unbetätigt geöffnet (N.O.)

DC-Ausführung

Isolationsklasse der Spule B

Modell	Leistungsaufnahme [W] ^{Anm. 1)}	Temperaturanstieg [W] ^{Anm. 2)}
VXD2A bis 2C	7,5	60
VXD2D	8,5	70

Isolationsklasse der Spule H

Modell	Leistungsaufnahme [W] ^{Anm. 1)}	Temperaturanstieg [°C] ^{Anm. 2)}
VXD2A bis 2C	9	100
VXD2D	12	100

AC-Ausführung (mit integriertem Vollweggleichrichter)

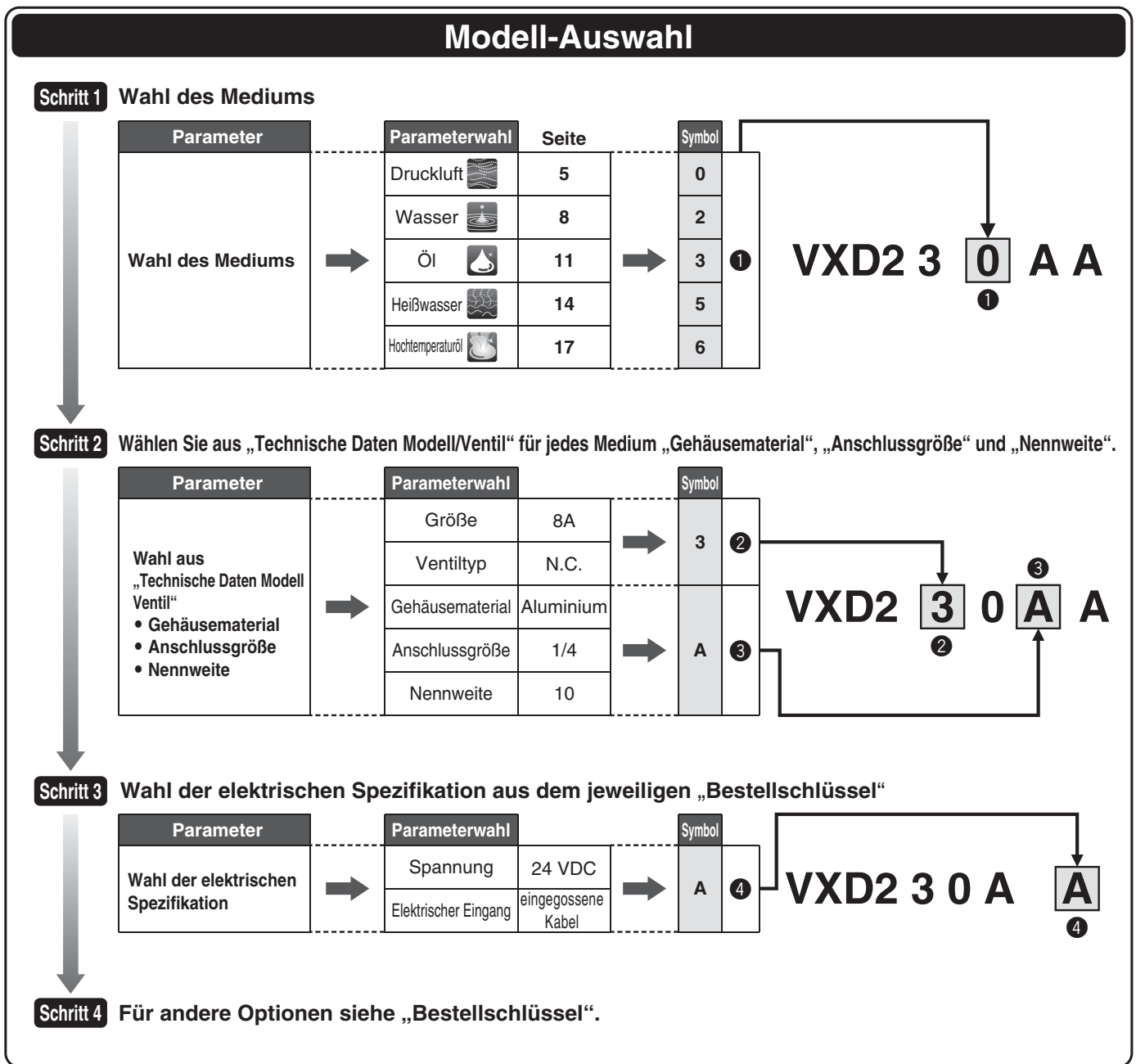
Isolationsklasse der Spule B

Modell	Scheinleistung (VA)	Temperaturanstieg [°C]
VXD2A bis 2C	9	60
VXD2D	10	70

Isolationsklasse der Spule H

Modell	Scheinleistung [VA] ^{Anm. 1) 2)}	Temperaturanstieg [°C] ^{Anm. 3)}
VXD2A bis 2C	9	100
VXD2D	12	100

Serie VXD Modell-Auswahl



Technische Daten

Für Druckluft

Für Wasser

Für Öl

Für Heißwasser

Für Hochtemperaturöl

Optionen

Konstruktion

Abmessungen

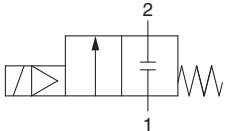


Für Druckluft

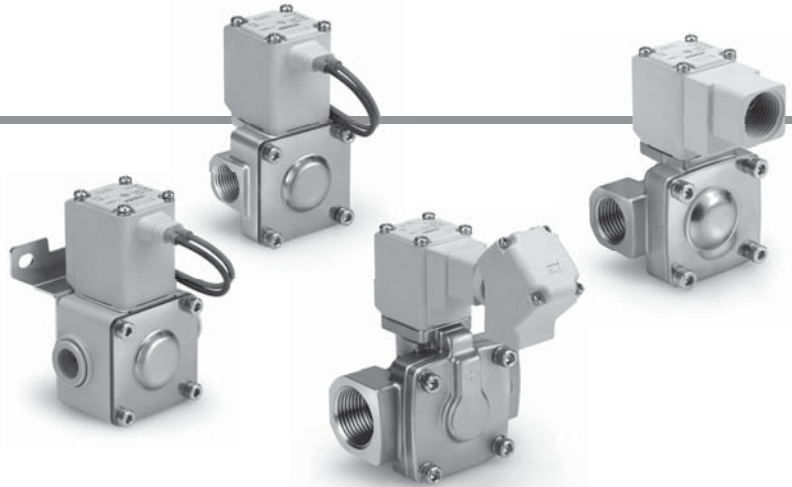
Technische Daten Modell/Ventil

N.C.

Symbol



Siehe „Glossar“
auf Seite 36 für Symbole.



unbetätigt geschlossen (N.C.)

Gehäuse- material	Anschlussgröße	Nennweite	Modell	min. Betriebsdifferenzdruck ^{Anm. 1)} [MPa]	max. Betriebsdifferenzdruck		Durchfluss-Kennwerte				max. Systemdruck [MPa]	Gewicht ^{Anm. 2)} [g]		
					AC	DC	C	b	Cv	effektiver Querschnitt [mm ²]				
Aluminium	1/4 (8A)	10	VXD230	0.02	0.9	0.7	8,5	0,35	2,0	—	1,5	370		
	3/8 (10A)						9,2						2,4	
	1/2 (15A)						9,2							2,4
Kunststoff	Ø 10						5,6	0,33	1,3				330	
	Ø 3/8"						4,8	0,33	0,9					330
	Ø 12						7,2	0,33	1,5					
rostfreier Stahl, C37 (Messing)	3/8 (10A)	15	VXD240		1.0	1.0	18,0	0,35	5,0				225	720
	1/2 (15A)	20,0	5,5											
	3/4 (20A)	38,0					0,30	9,5	720					
	1 (25A)	—	—											

Anm. 1) Beachten Sie, dass, selbst wenn die Druckdifferenz bei geschlossenem Ventil über der Mindest-Betriebsdruckdifferenz liegt, sie beim Öffnen des Ventils je nach Leistung der Versorgungsquelle (Pumpe, Kompressoren, etc.) oder der Art der Verrohrung (Reduzierung) unterhalb der Mindest-Betriebsdruckdifferenz fallen kann.

Anm. 2) Gewicht der Ausführung mit eingegossenem Kabel: Addieren Sie jeweils 10 g bei Kabeleingang für Schutzrohranschluss, 30 g bei DIN-Terminal bzw. 60 g bei Anschluss Klemmenkasten hinzu.

Anm. 3) Falls Sie ein Ventil für Luft aus C37 (Messing) oder SUS (rostfreier Stahl) mit der Anschlussgröße 1/4 benötigen, verwenden Sie das Ventil für Wasser.

- Im Glossar auf Seite 36 finden Sie Erläuterungen zur Mindest-Betriebsdruckdifferenz, der maximalen Betriebsdruckdifferenz sowie zum maximalen Systemdruck.

Medien- und Umgebungstemperatur

Medientemperatur [°C]	Umgebungstemperatur [°C]
-10 ^{Anm.)} bis 60	-20 bis 60

Anm.) Taupunkttemperatur: max. -10 °C

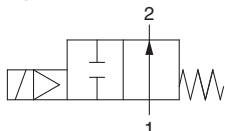
Ventilleckage

Zu Leckageraten kontaktieren Sie bitte SMC.

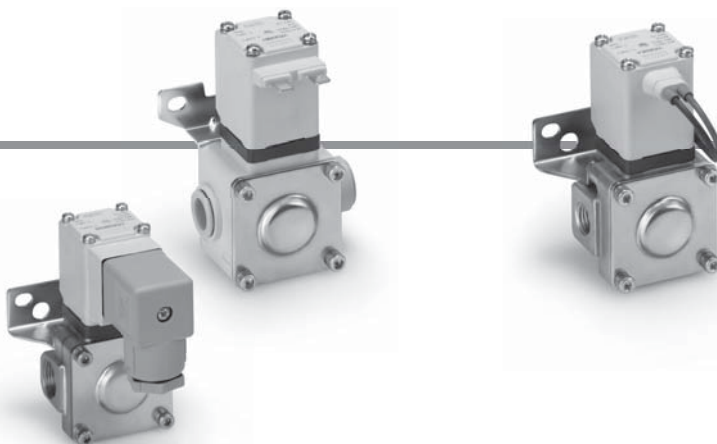
Technische Daten Modell/Ventil

N.O.

Symbol



Siehe „Glossar“ auf Seite 36 für Symbole.



unbetätigt geöffnet (N.O.)

Gehäusematerial	Anschlussgröße	Nennweite	Modell	min. Betriebsdifferenzdruck ^{Anm. 1)} [MPa]	max. Betriebsdifferenzdruck		Durchfluss-Werte				max. Systemdruck [MPa]	Gewicht ^{Anm. 2)} [g]								
					AC	DC	C	b	Cv	effektiver Querschnitt [mm ²]										
Aluminium	1/4 (8A)	10	VXD2A0	0,02	0,6	0,4	8,5	0,35	2,0	—	1,5	390								
	3/8 (10A)						9,2					2,4	390							
	1/2 (15A)						9,2					2,4	390							
Kunststoff	Ø 10						15	VXD2B0	0,02			0,7	0,7	5,6	0,33	1,3	—	1,5	350	
	Ø 3/8"													4,8					0,9	350
	Ø 12													7,2					1,5	350
rostfreier Stahl, C37 (Messing)	3/8 (10A)	20	VXD2C0	0,02	0,7	0,7	18,0	0,35	5,0	—	1,5	740								
	1/2 (15A)						20,0					5,5	740							
	3/4 (20A)						38,0	9,5	860											
	1 (25A)						—	—	1390											

Anm. 1) Beachten Sie, dass, selbst wenn die Druckdifferenz bei geschlossenem Ventil über der Mindest-Betriebsdruckdifferenz liegt, sie beim Öffnen des Ventils je nach Leistung der Versorgungsquelle (Pumpe, Kompressoren, etc.) oder der Art der Verrohrung (Reduzierung) unterhalb der Mindest-Betriebsdruckdifferenz fallen kann.

Anm. 2) Gewicht der Ausführung mit eingegossenem Kabel: Addieren Sie jeweils 10 g bei Kabeleingang für Schutzrohranschluss, 30 g bei DIN-Terminal bzw. 60 g bei Anschluss Klemmenkasten hinzu.

Anm. 3) Falls Sie ein Ventil für Luft aus C37 (Messing) oder SUS (rostfreier Stahl) mit der Anschlussgröße ¼ benötigen, verwenden Sie das Ventil für Wasser.

- Im Glossar auf Seite 36 finden Sie Erläuterungen zur Mindest-Betriebsdruckdifferenz, der maximalen Betriebsdruckdifferenz sowie zum maximalen Systemdruck.

Medien- und Umgebungstemperatur

Medientemperatur [°C]	Umgebungstemperatur [°C]
-10 ^{Anm.)} bis 60	-20 bis 60

Anm.) Taupunkttemperatur: max. -10 °C

Ventilleckage

Zu Leckgeräten kontaktieren Sie bitte SMC.

VXD2 3 0 A A A

Medium
0 Druckluft

• **Größe-Ventiltyp** • **Gehäusematerial/Anschlussgröße/Nennweite**

Symbol	Größe	Ventiltyp	Symbol	Gehäusematerial	Anschlussgröße	Nennweite
3	8A 10A 15A	N.C.	A	Aluminium	1/4	10
			B		3/8	
			C		1/2	
	A ^{Anm. 1)}	N.O.	D	Kunststoff	Ø 10-Steckverbindung	
			E		Ø 3/8"-Steckverbindung	
			F		Ø 12-Steckverbindung	
4	10A 15A	N.C.	G	C37	3/8	15
			H	(Messing)	1/2	
	B	N.O.	J	rostfreier Stahl	3/8	
			K		1/2	
5	20A	N.C.	L	C37 (Messing)	3/4	20
		N.O.	M	rostfreier Stahl		
6	25A	N.C.	N	C37 (Messing)	1	25
		N.O.	P	rostfreier Stahl		

Anm. 1) VXD2A0 ist nur mit den „weiteren Optionen“ mit Steckverbindung möglich (-, C, H und Z).
Anm. 2) Wenn Sie ein Ventil für Luft aus C37 (Messing) oder SUS (rostfreier Stahl) mit der Anschlussgröße ¼ benötigen, wählen Sie das Ventil für Wasser.

Spannung/Elektrischer Eingang (Isolationsklasse der Spule B)

Symbol	Spannung	elektrischer Eingang	Symbol	Spannung	elektrischer Eingang
A	24 VDC	eingegossene Kabel	Z1W	24 VAC	Klemmenkasten
B	100 VAC	eingegossene Kabel (mit Funkenlöschung)	Z1N	12 VDC	(mit Funkenlöschung)
C	110 VAC		Z1P	48 VAC	Kabeleingang für Schutzrohranschluss (mit Funkenlöschung)
D	200 VAC		Z1Q	220 VAC	
E	230 VAC		Z1R	240 VAC	
F	24 VDC		Z1Y	24 VAC	
G	24 VDC		Z1S	12 VDC	
H	100 VAC	DIN-Terminal (mit Funkenlöschung)	Z1T	12 VDC	Flachstecker (Anschluss)
J	110 VAC		Z2A	24 VDC	DIN-Terminal (mit Funkenlöschung, mit Betriebsanzeige)
K	200 VAC		Z2B	100 VAC	
L	230 VAC		Z2C	110 VAC	
M	24 VDC	Z2D	200 VAC		
N	100 VAC	Z2E	230 VAC		
P	110 VAC	Z2F	48 VAC		
Q	200 VAC	Z2G	220 VAC		
R	230 VAC	Z2H	240 VAC		
S	24 VDC	Z2V	24 VAC		
T	100 VAC	Kabeleingang für Schutzrohranschluss (mit Funkenlöschung)	Z2J	12 VDC	
U	110 VAC		Z2K	24 VDC	
V	200 VAC		Z2L	100 VAC	
W	230 VAC		Z2M	110 VAC	
Y	24 VDC	Flachstecker (Anschluss)	Z2N	200 VAC	
Z1A	48 VAC	eingegossene Kabel (mit Funkenlöschung)	Z2P	230 VAC	
Z1B	220 VAC		Z2Q	48 VAC	
Z1C	240 VAC		Z2R	220 VAC	
Z1U	24 VAC	eingegossene Kabel	Z2S	240 VAC	
Z1D	12 VDC		Z2W	24 VAC	
Z1E	12 VDC	eingegossene Kabel (mit Funkenlöschung)	Z2T	12 VDC	DIN-Terminal (mit Funkenlöschung, ohne DIN-Stecker)
			Z3A	24 VDC	
Z1F	48 VAC	DIN-Terminal (mit Funkenlöschung)	Z3B	100 VAC	
Z1G	220 VAC		Z3C	110 VAC	
Z1H	240 VAC		Z3D	200 VAC	
Z1V	24 VAC		Z3E	230 VAC	
Z1J	12 VDC		Z3F	48 VAC	
Z1K	48 VAC		Z3G	220 VAC	
Z1L	220 VAC	Klemmenkasten (mit Funkenlöschung)	Z3H	240 VAC	
Z1M	240 VAC		Z3V	24 VAC	
			Z3J	12 VDC	

• **mit Befestigungselement**

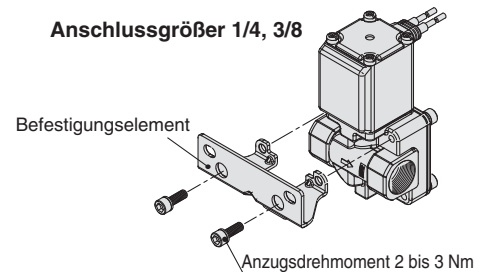
—	Nein
XB	ja

Anm.) Bei der Ausführung mit Ventilkörper aus Kunststoff, ist das Befestigungselement standardmäßig montiert. (VXD230^D□□). „XB“ muss nicht hinzugefügt werden.

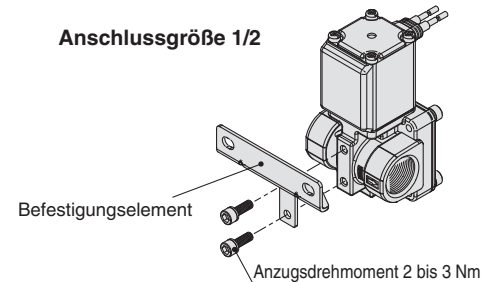
* Das Befestigungselement für Gehäuse aus Aluminium, C37 (Messing) und rostfreiem Stahl für das VXD23/A wird gemeinsam mit dem Produkt versandt, aber nicht montiert (Montage siehe nachstehende Abbildung).

VXD2₃ □ Abmessungen Befestigungswinkel

Anschlussgrößen 1/4, 3/8



Anschlussgröße 1/2



• **weitere Optionen**

Symbol	Dichtungsmaterial ^{Anm. 1)}	ölfrei	Anschlussgewinde
—	NBR	—	Rc, mit Steckverbindung ^{Anm. 2)}
A	NBR	—	G
B			NPT
C	FKM	—	Rc, mit Steckverbindung ^{Anm. 2)}
D	NBR	○	G
E			NPT
F	FKM	—	G
G			NPT
H	FKM	○	Rc, mit Steckverbindung ^{Anm. 2)}
K			G
L			NPT
Z	NBR	○	Rc, mit Steckverbindung ^{Anm. 2)}

Anm. 1) Für Beständigkeit gegenüber geringen Ozonkonzentrationen, wählen Sie als Dichtungsmaterial FKM.

Anm. 2) Bei der Ausführung mit Ventilkörper aus Kunststoff sind Steckverbindungen integriert.

Abmessungen → auf und nach Seite 24 (Einzelventil)



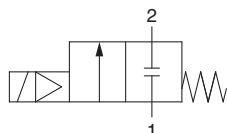
Für Wasser

* Der Einsatz für Druckluft ist zulässig.
Beachten Sie, dass die maximale Betriebsdruckdifferenz und Durchfluss-Werte innerhalb der Spezifikationen für Druckluft bleiben müssen.

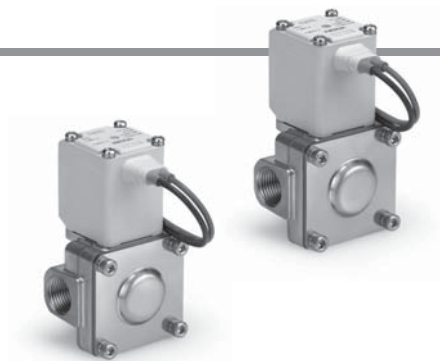
Technische Daten Modell/Ventil

N.C.

Symbol



Siehe „Glossar“ auf Seite 36 für Symbole.



unbetätigt geschlossen (N.C.)

Gehäuse- material	Anschluss- größe	Nennweite	Modell	min. Betriebsdifferenzdruck ^{Anm. 1)} [MPa]	max. Betriebsdifferenzdruck		Durchfluss-Werte		max. Systemdruck [MPa]	Gewicht ^{Anm. 2)} [g]
					AC	DC	Av (x 10 ⁻⁶ m ²)	Umrechnung Cv		
rostfreier Stahl, C37 (Messing)	1/4 (8A)	10	VXD232	0,02	0,7	0,5	46	1,9	1.5	480
	3/8 (10A)						58	2,4		480
	1/2 (15A)						58	2,4		480
	3/8 (10A)	15	VXD242		1,0	1,0	110	4,5		720
	1/2 (15A)						130	5,5		720
	3/4 (20A)						230	9,5		840
1 (25A)	25	VXD262			310	13	1360			

Anm. 1) Beachten Sie, dass, selbst wenn die Druckdifferenz bei geschlossenem Ventil über der Mindest-Betriebsdruckdifferenz liegt, sie beim Öffnen des Ventils je nach Leistung der Versorgungsquelle (Pumpe, Kompressoren, etc.) oder der Art der Verrohrung (Reduzierung) unterhalb der Mindest-Betriebsdruckdifferenz fallen kann.

Anm. 2) Gewicht der Ausführung mit eingegossenem Kabel: Addieren Sie jeweils 10 g bei Kabeleingang für Schutzrohranschluss, 30 g bei DIN-Terminal bzw. 60 g bei Anschluss Klemmenkasten hinzu.

- Im Glossar auf Seite 36 finden Sie Erläuterungen zur Mindest-Betriebsdruckdifferenz, der maximalen Betriebsdruckdifferenz sowie zum maximalen Systemdruck.

Medien- und Umgebungstemperatur

Medientemperatur [°C]	Umgebungstemperatur [°C]
1 bis 60 ^{Anm.)}	-20 bis 60

Anm.) Ohne Gefrieren

Ventilleckage

Zu Leckageraten kontaktieren Sie bitte SMC.

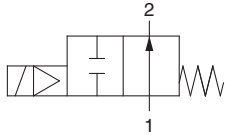
Serie VXD



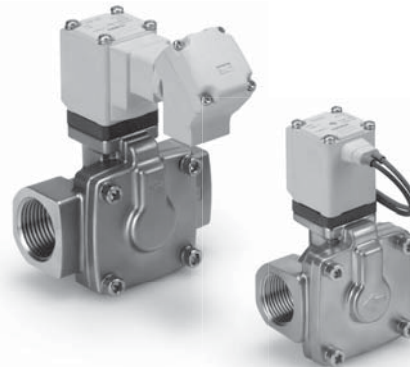
Technische Daten Modell/Ventil

N.O.

Symbol



Siehe „Glossar“ auf Seite 36 für Symbole.



unbetätigt geöffnet (N.O.)

Gehäuse- material	Anschluss- größe	Nennweite [mmø]	Modell	min. Betriebsdifferenzdruck ^{Anm. 1)} [MPa]	max. Betriebsdifferenzdruck		Durchfluss-Werte		max. Systemdruck [MPa]	Gewicht ^{Anm. 2)} [g]
					AC	DC	Av (x 10 ⁻⁶ m ²)	Umrechnung Cv		
rostfreier Stahl, C37 (Messing)	1/4 (8A)	10	VXD2A2	0,02	0,4	0,3	46	1,9	1,5	500
	3/8 (10A)						58	2,4		500
	1/2 (15A)						58	2,4		500
	3/8 (10A)	15	VXD2B2		0,7	0,7	110	4,5		740
	1/2 (15A)						130	5,5		740
	3/4 (20A)						230	9,5		860
	1 (25A)						310	13		1390

Anm. 1) Beachten Sie, dass, selbst wenn die Druckdifferenz bei geschlossenem Ventil über der Mindest-Betriebsdruckdifferenz liegt, sie beim Öffnen des Ventils je nach Leistung der Versorgungsquelle (Pumpe, Kompressoren, etc.) oder der Art der Verrohrung (Reduzierung) unterhalb der Mindest-Betriebsdruckdifferenz fallen kann.

Anm. 2) Gewicht der Ausführung mit eingegossenem Kabel: Addieren Sie jeweils 10 g bei Kabeleingang für Schutzrohranschluss, 30 g bei DIN-Terminal bzw. 60 g bei Anschluss Klemmenkasten hinzu.

- Im Glossar auf Seite 36 finden Sie Erläuterungen zur Mindest-Betriebsdruckdifferenz, der maximalen Betriebsdruckdifferenz sowie zum maximalen Systemdruck.

Medien- und Umgebungstemperatur

Medientemperatur [°C]	Umgebungstemperatur [°C]
1 bis 60 ^{Anm.)}	-20 bis 60

Anm.) Ohne Gefrieren

Ventilleckage

Zu Leckgeraten kontaktieren Sie bitte SMC.



Bestellschlüssel

VXD2 3 2 A A A

Medium

2 Wasser

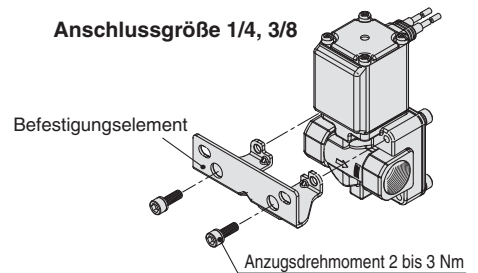
mit Befestigungselement

—	Nein
XB	ja

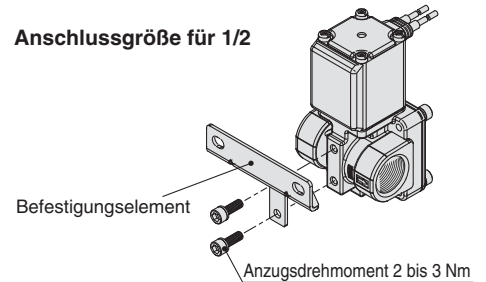
* Das Befestigungselement für Gehäuse aus Aluminium, C37 (Messing) und rostfreiem Stahl für das VXD23/A wird gemeinsam mit dem Produkt versandt, aber nicht montiert (Montage siehe nachstehende Abbildung).

VXD2³ Abmessungen Befestigungswinkel

Anschlussgröße 1/4, 3/8



Anschlussgröße für 1/2



weitere Optionen

Symbol	Dichtungsmaterial ^{Ann.)}	ölfrei	Anschlussgewinde
—	NBR	—	Rc
A	NBR	—	G
B	NBR	—	NPT
C	FKM	—	Rc
D	NBR	○	G
E	NBR	○	NPT
F	FKM	—	G
G	FKM	—	NPT
H	FKM	—	Rc
K	FKM	○	G
L	FKM	○	NPT
Z	NBR	○	Rc

Ann.) Für Beständigkeit gegenüber geringen Ozonkonzentrationen und Deionat, wählen Sie als Dichtungsmaterial FKM.

Abmessungen → auf und nach Seite 26 (Einzelventil)

Größe-Ventiltyp

Symbol	Größe	Ventiltyp
3	8A	N.C.
	10A	N.O.
A	15A	
4	10A	N.C.
	15A	N.O.
5	20A	N.C.
		N.O.
6	25A	N.C.
		N.O.

Gehäusematerial/Anschlussgröße/Nennweite

Symbol	Gehäusematerial	Anschlussgröße	Nennweite
A	C37 (Messing)	1/4	10
		3/8	
		1/2	
D	rostfreier Stahl	1/4	15
		3/8	
		1/2	
G	C37 (Messing)	3/8	20
		1/2	
J	rostfreier Stahl	3/8	25
		1/2	
L	C37 (Messing)	3/4	25
		1	
M	rostfreier Stahl	3/4	25
		1	

Spannung/Elektrischer Eingang (Isolationsklasse der Spule B)

Symbol	Spannung	elektrischer Eingang	Symbol	Spannung	elektrischer Eingang
A	24 VDC	eingegossene Kabel	Z1W	24 VAC	Klemmenkasten (mit Funkenlöschung)
B	100 VAC		Z1N	12 VDC	
C	110 VAC	eingegossene Kabel (mit Funkenlöschung)	Z1P	48 VAC	Kabeleingang für Schutzrohranschluss (mit Funkenlöschung)
D	200 VAC		Z1Q	220 VAC	
E	230 VAC		Z1R	240 VAC	
F	24 VDC		Z1Y	24 VAC	
G	24 VDC	DIN-Terminal (mit Funkenlöschung)	Z1S	12 VDC	Flachstecker (Anschluss)
H	100 VAC		Z1T	12 VDC	
J	110 VAC		Z2A	24 VDC	
K	200 VAC		Z2B	100 VAC	
L	230 VAC	eingegossenes Kabel mit Gewindeanschluss für Schutzrohr (mit Funkenlöschung)	Z2C	110 VAC	DIN-Terminal (mit Funkenlöschung, mit Betriebsanzeige)
M	24 VDC		Z2D	200 VAC	
N	100 VAC		Z2E	230 VAC	
P	110 VAC		Z2F	48 VAC	
Q	200 VAC	Kabeleingang für Schutzrohranschluss (mit Funkenlöschung)	Z2G	220 VAC	Klemmenkasten (mit Funkenlöschung, mit Betriebsanzeige)
R	230 VAC		Z2H	240 VAC	
S	24 VDC		Z2V	24 VAC	
T	100 VAC		Z2J	12 VDC	
U	110 VAC	Flachstecker (Anschluss)	Z2K	24 VDC	DIN-Terminal (mit Funkenlöschung, ohne DIN-Stecker)
V	200 VAC		Z2L	100 VAC	
W	230 VAC		Z2M	110 VAC	
Y	24 VDC		Z2N	200 VAC	
Z1A	48 VAC	eingegossene Kabel (mit Funkenlöschung)	Z2P	230 VAC	Klemmenkasten (mit Funkenlöschung, mit Betriebsanzeige)
Z1B	220 VAC		Z2Q	48 VAC	
Z1C	240 VAC	eingegossene Kabel	Z2R	220 VAC	DIN-Terminal (mit Funkenlöschung, ohne DIN-Stecker)
Z1U	24 VAC		Z2S	240 VAC	
Z1D	12 VDC	eingegossene Kabel (mit Funkenlöschung)	Z2W	24 VAC	Klemmenkasten (mit Funkenlöschung)
Z1E	12 VDC		Z2T	12 VDC	
Z1F	48 VAC	DIN-Terminal (mit Funkenlöschung)	Z3A	24 VDC	DIN-Terminal (mit Funkenlöschung, ohne DIN-Stecker)
Z1G	220 VAC		Z3B	100 VAC	
Z1H	240 VAC		Z3C	110 VAC	
Z1V	24 VAC		Z3D	200 VAC	
Z1J	12 VDC	Klemmenkasten (mit Funkenlöschung)	Z3E	230 VAC	Klemmenkasten (mit Funkenlöschung)
Z1K	48 VAC		Z3F	48 VAC	
Z1L	220 VAC	Klemmenkasten (mit Funkenlöschung)	Z3G	220 VAC	Klemmenkasten (mit Funkenlöschung)
Z1M	240 VAC		Z3H	240 VAC	
			Z3V	24 VAC	
			Z3J	12 VDC	

Technische Daten

Für Druckluft

Für Wasser

Für Öl

Für Heißwasser

Für Hochtemperaturöl

Optionen

Konstruktion

Abmessungen

Serie VXD



Für Öl

* Der Einsatz für Druckluft und Wasser ist zulässig.
Beachten Sie, dass die maximale Betriebsdruckdifferenz und Durchfluss-Werte innerhalb der Spezifikationen für das verwendete Medium bleiben muß.

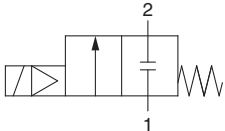
⚠ Öl als Medium

Die kinematische Viskosität darf 50 mm²/s nicht überschreiten.
Die Sonderkonstruktion des Ankers im Ventil mit integriertem Vollwegleichrichter sorgt für eine Verbesserung der AUS-Ansprechzeit durch einen optimierten Zwischenraum an der Kontaktfläche im eingeschalteten Zustand.

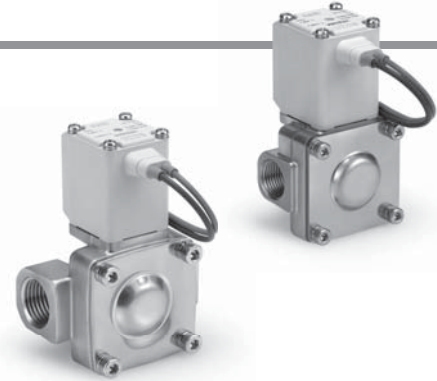
Technische Daten Modell/Ventil

N.C.

Symbol



Siehe „Glossar“ auf Seite 36 für Symbole.



unbetätigt geschlossen (N.C.)

Gehäuse- material	Anschluss- größe	Nennweite	Modell	min. Betriebsdifferenzdruck ^{Anm. 1)} [MPa]	max. Betriebsdifferenzdruck		Durchfluss-Werte		max. Systemdruck [MPa]	Gewicht ^{Anm. 2)} [g]
					AC	DC	Av (x 10 ⁻⁶ m ²)	Umrechnung Cv		
rostfreier Stahl, C37 (Messing)	1/4 (8A)	10	VXD233	0,02	0,5	0,4	46	1,9	1,5	480
	3/8 (10A)						58	2,4		480
	1/2 (15A)						58	2,4		480
	3/8 (10A)	15	VXD243		0,7	0,7	110	4,5		720
	1/2 (15A)						130	5,5		720
	3/4 (20A)						20	VXD253		230
1 (25A)	25	VXD263	310	13	1360					

Anm. 1) Beachten Sie, dass, selbst wenn die Druckdifferenz bei geschlossenem Ventil über der Mindest-Betriebsdifferenz liegt, sie beim Öffnen des Ventils je nach Leistung der Versorgungsquelle (Pumpe, Kompressoren, etc.) oder der Art der Verrohrung (Reduzierung) unterhalb der Mindest-Betriebsdifferenz fallen kann.

Anm. 2) Gewicht der Ausführung mit eingegossenem Kabel: Addieren Sie jeweils 10 g bei Kabeleingang für Schutzrohranschluss, 30 g bei DIN-Terminal bzw. 60 g bei Anschluss Klemmenkasten hinzu.

- Im Glossar auf Seite 36 finden Sie Erläuterungen zur Mindest-Betriebsdifferenz, der maximalen Betriebsdruckdifferenz sowie zum maximalen Systemdruck.

Medien- und Umgebungstemperatur

Medientemperatur [°C]	Umgebungstemperatur [°C]
-5 ^{Anm.)} bis 60	-20 bis 60

Anm.) Kinematische Viskosität: max. 50 mm²/s

Ventilleckage

Zu Leckageraten kontaktieren Sie bitte SMC.



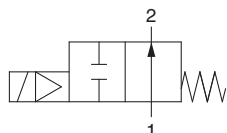
⚠ Öl als Medium

Die kinematische Viskosität darf 50 mm²/s nicht überschreiten.
Die Sonderkonstruktion des Ankers im Ventil mit integriertem Vollweggleichrichter sorgt für eine Verbesserung der AUS-Ansprechzeit durch einen optimierten Zwischenraum an der Kontaktfläche im eingeschalteten Zustand.

Technische Daten Modell/Ventil

N.O.

Symbol



Siehe „Glossar“ auf Seite 36 für Symbole.

unbetätigt geöffnet (N.O.)

Gehäuse- material	Anschluss- größe	Nennweite	Modell	min. Betriebsdifferenzdruck ^{Anm. 1)} [MPa]	max. Betriebsdifferenzdruck		Durchfluss-Werte		max. Systemdruck [MPa]	Gewicht ^{Anm. 2)} [g]
					AC	DC	Av (x 10 ⁻⁶ m ²)	Umrechnung Cv		
rostfreier Stahl, C37 (Messing)	1/4 (8A)	10	VXD2A3	0.02	0,4	0,3	46	1,9	1,5	500
	3/8 (10A)						58	2,4		500
	1/2 (15A)						58	2,4		500
	3/8 (10A)	15	VXD2B3		110	4,5	740			
	1/2 (15A)				130	5,5	740			
	3/4 (20A)				20	VXD2C3	230	9,5		860
	1 (25A)	25	VXD2D3				310	13		1390

Anm. 1) Beachten Sie, dass, selbst wenn die Druckdifferenz bei geschlossenem Ventil über der Mindest-Betriebsdruckdifferenz liegt, sie beim Öffnen des Ventils je nach Leistung der Versorgungsquelle (Pumpe, Kompressoren, etc.) oder der Art der Verrohrung (Reduzierung) unterhalb der Mindest-Betriebsdruckdifferenz fallen kann.

Anm. 2) Gewicht der Ausführung mit eingegossenem Kabel: Addieren Sie jeweils 10 g bei Kabeleingang für Schutzrohranschluss, 30 g bei DIN-Terminal bzw. 60 g bei Anschluss Klemmenkasten hinzu.

- Im Glossar auf Seite 36 finden Sie Erläuterungen zur Mindest-Betriebsdruckdifferenz, der maximalen Betriebsdruckdifferenz sowie zum maximalen Systemdruck.

Medien- und Umgebungstemperatur

Medientemperatur [°C]	Umgebungstemperatur [°C]
-5 ^{Anm.)} bis 60	-20 bis 60

Anm.) Kinematische Viskosität: max. 50 mm²/s

Ventilleckage

Zu Leckageraten kontaktieren Sie bitte SMC.

Technische Daten

Für Druckluft

Für Wasser

Für Öl

Für Heißwasser

Für Hochtemperaturöl

Optionen

Konstruktion

Abmessungen

Bestellschlüssel

VXD2 **3** **3** **A** **A** **A** **□**

Allgemeine technische Daten

Dichtungsmaterial FKM

Medium

3 Öl

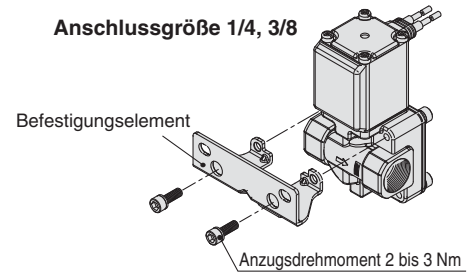
mit Befestigungselement

—	Nein
XB	ja

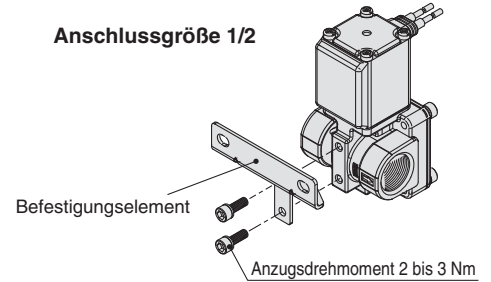
* Das Befestigungselement für Gehäuse aus Aluminium, C37 (Messing) und rostfreiem Stahl für das VXD23/A wird gemeinsam mit dem Produkt versandt, aber nicht montiert (Montage siehe nachstehende Abbildung).

VXD2³ □ Abmessungen Befestigungswinkel

Anschlussgröße 1/4, 3/8



Anschlussgröße 1/2



weitere Optionen

Symbol	ölfrei	Anschlussgewinde
—	—	Rc
A	—	G
B	—	NPT
D	○	G
E	○	NPT
Z	○	Rc

Abmessungen → auf und nach Seite 26 (Einzelventil)

Größe-Ventiltyp

Symbol	Größe	Ventiltyp
3	8A	N.C.
	10A	N.O.
A	15A	
4	10A	N.C.
	B	15A
5	20A	N.C.
		N.O.
6	25A	N.C.
		D

Gehäusematerial/Anschlussgröße/Nennweite

Symbol	Gehäusematerial	Anschlussgröße	Nennweite
A	C37 (Messing)	1/4	10
		3/8	
		1/2	
D	rostfreier Stahl	1/4	
		3/8	
		1/2	
G	C37 (Messing)	3/8	15
		1/2	
		3/8	
		1/2	
L	C37 (Messing)	3/4	20
		rostfreier Stahl	
N	C37 (Messing)	1	25
		rostfreier Stahl	

Spannung/Elektrischer Eingang (Isolationsklasse der Spule B)

Symbol	Spannung	elektrische Eingang	Symbol	Spannung	elektrischer Eingang
A	24 VDC	eingegossene Kabel	Z1W	24 VAC	Klemmenkasten (mit Funkenlöschung)
B	100 VAC		Z1N	12 VDC	
C	110 VAC		Z1P	48 VAC	Kabeleingang für Schutzrohranschluss (mit Funkenlöschung)
D	200 VAC		Z1Q	220 VAC	
E	230 VAC		Z1R	240 VAC	
F	24 VDC		Z1Y	24 VAC	
G	24 VDC	Z1S	12 VDC		
H	100 VAC	DIN-Terminal (mit Funkenlöschung)	Z1T	12 VDC	Flachstecker (Anschluss)
J	110 VAC		Z2A	24 VDC	
K	200 VAC		Klemmenkasten (mit Funkenlöschung, mit Betriebsanzeige)	Z2B	100 VAC
L	230 VAC			Z2C	110 VAC
M	24 VDC	Z2D		200 VAC	
N	100 VAC	Z2E		230 VAC	
P	110 VAC	Z2F		48 VAC	
Q	200 VAC	Z2G		220 VAC	
R	230 VAC	Z2H		240 VAC	
S	24 VDC	Z2V		24 VAC	
T	100 VAC	Kabeleingang für Schutzrohranschluss (mit Funkenlöschung)		Z2J	12 VDC
U	110 VAC			Z2K	24 VDC
V	200 VAC		Z2L	100 VAC	
W	230 VAC	Klemmenkasten (mit Funkenlöschung, mit Betriebsanzeige)	Z2M	110 VAC	
Y	24 VDC		Z2N	200 VAC	
Z1A	48 VAC		Z2P	230 VAC	
Z1B	220 VAC		Z2Q	48 VAC	
Z1C	240 VAC		Z2R	220 VAC	
Z1U	24 VAC		Z2S	240 VAC	
Z1D	12 VDC		Z2W	24 VAC	
Z1E	12 VDC		Z2T	12 VDC	
Z1F	48 VAC		DIN-Terminal (mit Funkenlöschung, ohne DIN-Stecker)	Z3A	24 VDC
Z1G	220 VAC			Z3B	100 VAC
Z1H	240 VAC	Z3C		110 VAC	
Z1V	24 VAC	Z3D		200 VAC	
Z1J	12 VDC	Z3E		230 VAC	
Z1K	48 VAC	Klemmenkasten (mit Funkenlöschung)	Z3F	48 VAC	
Z1L	220 VAC		Z3G	220 VAC	
Z1M	240 VAC		Z3H	240 VAC	
			Z3V	24 VAC	
			Z3J	12 VDC	



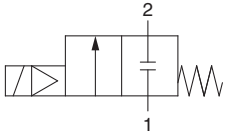
Für Heißwasser

* Der Einsatz für Druckluft (bis 99 °C) und Wasser ist zulässig. Beachten Sie, dass die maximale Betriebsdruckdifferenz und Durchflusseigenschaften innerhalb der Spezifikationen für das verwendete Medium bleiben muss.

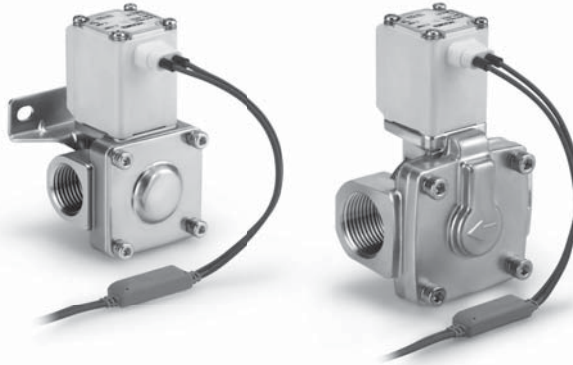
Technische Daten Modell/Ventil

N.C.

Symbol



Siehe „Glossar“ auf Seite 36 zur Bedeutung der Symbole.



unbetätigt geschlossen (N.C.)

Gehäusematerial	Anschlussgröße	Nennweite [mm Ø]	Modell	minimaler Betriebsdruckdifferenzdruck ^{Anm. 1)} [MPa]	Maximaler Betriebsdruckdifferenzdruck		Durchflusseigenschaften		max. Systemdruck [MPa]	Gewicht ^{Anm. 2)} [g]
					AC	DC	Av (x 10 ⁻⁶ m ²)	Umrechnung Cv		
Rostfreier Stahl, C37 (Messing)	1/4 (8A)	10	VXD235	0,02	0,7	0,5	46	1,9	1,5	480
	3/8 (10A)						58	2,4		480
	1/2 (15A)						58	2,4		480
	3/8 (10A)	15	VXD245		1,0	1,0	110	4,5		720
	1/2 (15A)						130	5,5		720
	3/4 (20A)						230	9,5		840
1 (25A)	25	VXD265			310	13	1360			

Anm. 1) Beachten Sie, dass, selbst wenn die Druckdifferenz bei geschlossenem Ventil über der Mindest-Betriebsdruckdifferenz liegt, sie beim Öffnen des Ventils je nach Leistung der Versorgungsquelle (Pumpen, Kompressoren, etc.) oder der Art von Rohrreduktionen unterhalb der Mindest-Betriebsdruckdifferenz fallen kann.

Anm. 2) Gewicht der Ausführung mit eingegossenem Kabel: Addieren Sie jeweils 10 g bei Kabeleingang für Schutzrohranschluss, 30 g bei DIN-Terminal bzw. 60 g bei Anschluss Klemmenkasten hinzu.

- Siehe „Glossar“ auf Seite 36 für Betriebsdruckdifferenz, maximale Betriebsdruckdifferenz und maximalen Systemdruck.

Medien- und Umgebungstemperatur

Medientemperatur [°C]	Umgebungstemperatur [°C]
1 bis 99	-20 bis 60

Anm.) Ohne Gefrieren

Ventilleckage

Zu Leckageraten kontaktieren Sie bitte SMC.

Technische Daten

Für Druckluft

Für Wasser

Für Öl

Für Heißwasser

Für Hochtemperaturöl

Optionen

Konstruktion

Abmessungen

Serie VXD

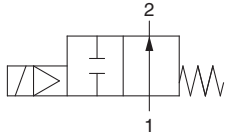


Für Heißwasser

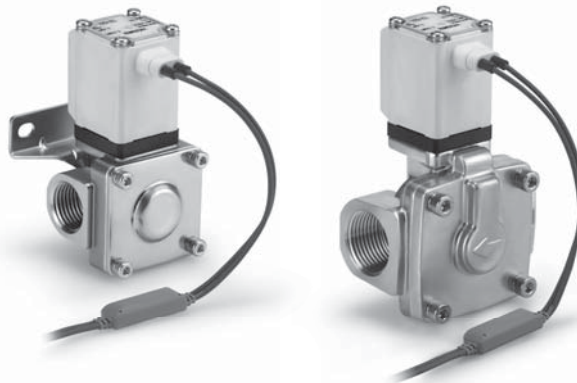
Technische Daten Modell/Ventil

N.O.

Symbol



Siehe „Glossar“ auf Seite 36 zur Bedeutung der Symbole.



unbetätigt geöffnet (N.O.)

Gehäusematerial	Anschlussgröße	Nennweite [mm Ø]	Modell	minimaler Betriebsdifferenzdruck ^{Anm. 1)} [MPa]	Maximaler Betriebsdifferenzdruck		Durchflusseigenschaften		max. Systemdruck [MPa]	Gewicht ^{Anm. 2)} [g]
					AC	DC	Av (x 10 ⁻⁶ m ²)	Umrechnung Cv		
Rostfreier Stahl, C37 (Messing)	1/4 (8A)	10	VXD2A5	0,02	0,4	0,3	46	1,9	1,5	500
	3/8 (10A)						58	2,4		500
	1/2 (15A)						58	2,4		500
	3/8 (10A)	15	VXD2B5		0,7	0,7	110	4,5		740
	1/2 (15A)						130	5,5		740
	3/4 (20A)						230	9,5		860
	1 (25A)						310	13		1390

Anm. 1) Beachten Sie, dass, selbst wenn die Druckdifferenz bei geschlossenem Ventil über der Mindest-Betriebsdruckdifferenz liegt, sie beim Öffnen des Ventils je nach Leistung der Versorgungsquelle (Pumpen, Kompressoren, etc.) oder der Art von Rohrreduktionen unterhalb der Mindest-Betriebsdruckdifferenz fallen kann.

Anm. 2) Gewicht der Ausführung mit eingegossenem Kabel: Addieren Sie jeweils 10 g bei Kabeleingang für Schutzrohranschluss, 30 g bei DIN-Terminal bzw. 60 g bei Anschluss Klemmenkasten hinzu.

- Siehe „Glossar“ auf Seite 36 für Betriebsdruckdifferenz, maximale Betriebsdruckdifferenz und maximalen Systemdruck.

Medien- und Umgebungstemperatur

Medientemperatur [°C]	Umgebungstemperatur [°C]
1 bis 99	-20 bis 60

Anm.) Ohne Gefrieren

Ventilleckage

Zu Leckageraten kontaktieren Sie bitte SMC.



Für Heißwasser



Bestellschlüssel

VXD2 **3** **5** **A** **B** **A**

Allgemeine technische Daten
Dichtungsmaterial EPDM

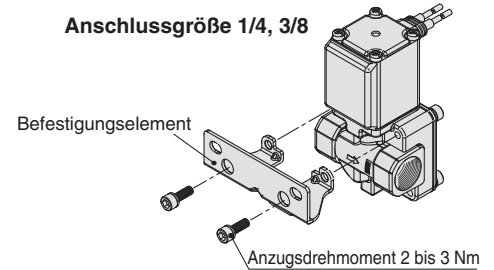
mit Befestigungselement

—	nein
XB	ja

* Das Befestigungselement für Gehäuse aus Aluminium, C37 (Messing) und rostfreiem Stahl für das VXD23/A wird dem Produkt beigelegt. (Montage siehe nachstehende Abbildung.)

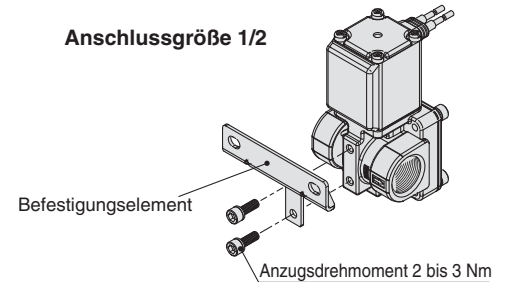
VXD2 \square $\frac{3}{A}$ Abmessungen Befestigungselement

Anschlussgröße 1/4, 3/8



Anzugsdrehmoment 2 bis 3 Nm

Anschlussgröße 1/2



Anzugsdrehmoment 2 bis 3 Nm

weitere Optionen

Symbol	ölfrei	Anschlussgewinde
—	—	Rc
A	—	G
B	—	NPT
D	—	G
E	○	NPT
Z	○	Rc

Abmessungen → Auf und nach Seite 32 (Einzelventil)

Größe—Ventiltyp

Symbol	Größe	Ventiltyp
3	8A	N.C.
	10A	N.O.
A	15A	
4	10A	N.C.
	15A	N.O.
5	20A	N.C.
		N.O.
6	25A	N.C.
		N.O.

Gehäusematerial/Anschlussgröße/Nennweite

Symbol	Gehäusematerial	Anschlussgröße	Nennweite	
A	C37 (Messing)	1/4	10	
		3/8		
		1/2		
D	Rostfreier Stahl	1/4		
		3/8		
		1/2		
G	C37 (Messing)	3/8	15	
		1/2		
	J	Rostfreier Stahl		3/8
				1/2
L	C37 (Messing)	3/4	20	
	Rostfreier Stahl			
N	C37 (Messing)	1	25	
	Rostfreier Stahl			

Spannung/Elektrischer Eingang (Isolationsklasse der Spule H)

Symbol	Spannung	elektrischer Eingang	Symbol	Spannung	elektrischer Eingang			
A	24 VDC	eingegossene Kabel	Z2A	24 VDC	DIN-Terminal <small>Anm. 1) 2)</small> (mit Funkenlöschung, mit Betriebsanzeige)			
B	100 VAC		Z2B	100 VAC				
C	110 VAC	eingegossene Kabel (mit Funkenlöschung)	Z2C	110 VAC				
			Z2D	200 VAC				
D	200 VAC	Klemmenkasten (mit Funkenlöschung)	Z2E	230 VAC				
E	230 VAC		Z2F	48 VAC				
G	24 VDC		Kabelzugang für Schutzrohranschluss (mit Funkenlöschung)	Z2G		220 VAC		
H	100 VAC			Z2H		240 VAC		
J	110 VAC			Klemmenkasten (mit Funkenlöschung, mit Betriebsanzeige)		Z2I	24 VAC	
K	200 VAC					Z2J	100 VAC	
L	230 VAC					eingegossene Kabel (mit Funkenlöschung)	Z2M	110 VAC
							Z2N	200 VAC
N	100 VAC				Z2P		230 VAC	
P	110 VAC				Z2Q		48 VAC	
Q	200 VAC				Z2R		220 VAC	
R	230 VAC				Z2S		240 VAC	
T	100 VAC	eingegossene Kabel (mit Funkenlöschung)			Z2W		24 VAC	
U	110 VAC				Z1A		48 VAC	
V	200 VAC		Z1B		220 VAC			
W	230 VAC		Z1C		240 VAC			
Z1A	48 VAC		DIN-Terminal <small>Anm. 1) 2)</small> (mit Funkenlöschung)	Z1U	24 VAC			
				Z1F	48 VAC			
Z1G	220 VAC			Klemmenkasten (mit Funkenlöschung)	Z1H	240 VAC		
Z1H	240 VAC				Z1I	24 VAC		
Z1I	24 VAC				Z1K	48 VAC		
Z1J	48 VAC				Z1L	220 VAC		
Z1K	48 VAC				Z1M	240 VAC		
Z1L	220 VAC				Z1W	24 VAC		
Z1M	240 VAC	Z1P			48 VAC			
Z1N	24 VAC	Kabelzugang für Schutzrohranschluss (mit Funkenlöschung)			Z1Q	220 VAC		
Z1P	48 VAC				Z1R	240 VAC		
Z1Q	220 VAC				Z1Y	24 VAC		
Z1R	240 VAC							

Anm. 1) Die Wechselspannungsspule für Isolationsklasse „H“ mit DIN-Terminal hat keinen Vollweggleichrichter. Der Vollweggleichrichter ist im DIN-Stecker integriert. Siehe Seite 35, um ihn als Zubehör zu bestellen.

Anm. 2) Die Isolationsklasse des DIN-Steckers ist „B“.

Anm. 3) Flachstecker Anschluss ist nicht erhältlich.

Technische Daten

Für Druckluft

Für Wasser

Für Öl

Für Heißwasser

Für Hochtemperaturöl

Optionen

Konstruktion

Abmessungen



Für Hochtemperaturöl

* Der Einsatz für Druckluft (bis 99 °C) und Wasser ist zulässig. Beachten Sie, dass die maximale Betriebsdruckdifferenz und Durchflusseigenschaften innerhalb der Spezifikationen für das verwendete Medium bleiben muss.

⚠ Öl als Medium

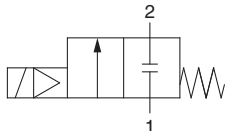
Die kinematische Viskosität darf folgenden Wert nicht überschreiten: 50 mm²/s.

Die Sonderkonstruktion des Ankers im Ventil mit integriertem Vollweggleichrichter sorgt für eine Verbesserung der AUS-Ansprechzeit durch einen optimierten Zwischenraum an der Kontaktfläche im eingeschalteten Zustand.

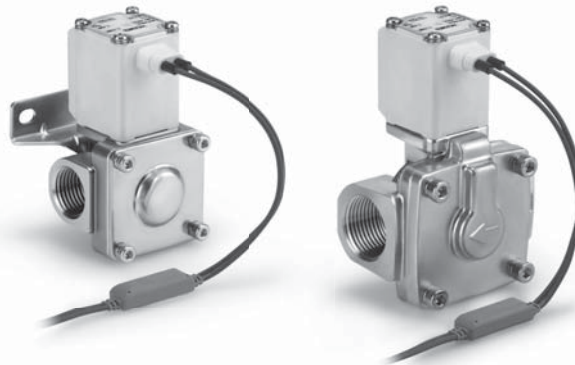
Technische Daten Modell/Ventil

N.C.

Symbol



Siehe „Glossar“ auf Seite 36 zur Bedeutung der Symbole.



unbetätigt geschlossen (N.C.)

Gehäusematerial	Anschlussgröße	Nennweite [mm Ø]	Modell	Min. Betriebsdruckdifferenz Anm. 1) [MPa]	max. Betriebsdruckdifferenzdruck		Durchflusseigenschaften		max. Systemdruck [MPa]	Gewicht Anm. 2) [g]
					AC	DC	Av (x 10 ⁻⁶ m ²)	Umrechnung Cv		
Rostfreier Stahl, C37 (Messing)	1/4 (8A)	10	VXD236		0,5	0,4	46	1,9	1,5	480
	3/8 (10A)						58	2,4		480
	1/2 (15A)						58	2,4		480
	3/8 (10A)	15	VXD246		0,7	0,7	110	4,5		720
	1/2 (15A)						130	5,5		720
	3/4 (20A)						230	9,5		840
1 (25A)	25	VXD266				310	13	1360		

Anm. 1) Beachten Sie, dass, selbst wenn die Druckdifferenz bei geschlossenem Ventil über der Mindest-Betriebsdruckdifferenz liegt, sie beim Öffnen des Ventils je nach Leistung der Versorgungsquelle (Pumpen, Kompressoren, etc.) oder der Art von Rohrreduktionen unterhalb der Mindest-Betriebsdruckdifferenz fallen kann.

Anm. 2) Gewicht der Ausführung mit eingegossenem Kabel: Addieren Sie jeweils 10 g bei Kabeleingang für Schutzrohranschluss, 30 g bei DIN-Terminal bzw. 60 g bei Anschluss Klemmenkasten hinzu.

• Siehe „Glossar“ auf Seite 36 für genaue Angaben über Mindest-Betriebsdruckdifferenz, maximale Betriebsdruckdifferenz und maximalen Systemdruck.

Medien- und Umgebungstemperatur

Medientemperatur [°C]	Umgebungstemperatur [°C]
-5 Anm.) bis 100	-20 bis 60

Anm.) Kinematische Viskosität: 50 mm²/s max.

Ventilleckage

Zu Leckgeraten kontaktieren Sie bitte SMC.

Pilotgesteuertes 2/2-Wege-Elektromagnetventil Serie VXD



Für Hochtemperaturöl

⚠ Öl als Medium

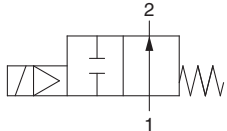
Die kinematische Viskosität darf folgenden Wert nicht überschreiten: 50 mm²/s.

Die Sonderkonstruktion des Ankers im Ventil mit integriertem Vollweggleichrichter sorgt für eine Verbesserung der AUS-Ansprechzeit durch einen optimierten Zwischenraum an der Kontaktfläche im eingeschalteten Zustand.

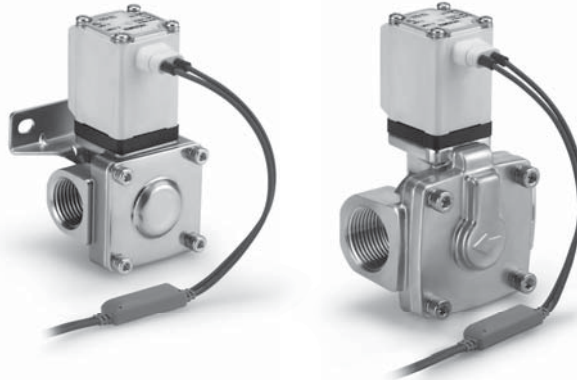
Technische Daten Modell/Ventil

N.O.

Symbol



Siehe „Glossar“ auf Seite 36 für Symbole.



unbetätigt geöffnet (N.O.)

Gehäusematerial	Anschlussgröße	Nennweite [mm Ø]	Modell	minimaler Betriebsdruckdifferenz ^{Anm. 1)} [MPa]	Maximaler Betriebsdruckdifferenz		Durchfluss-Kennlinien		max. Systemdruck [MPa]	Gewicht ^{Anm. 2)} [g]
					AC	DC	Av (x 10 ⁻⁶ m ²)	Umrechnung Cv		
Rostfreier Stahl, C37 (Messing)	1/4 (8A)	10	VXD2A6	0,02	0,4	0,3	46	1,9	1,5	500
	3/8 (10A)						58	2,4		500
	1/2 (15A)						58	2,4		500
	3/8 (10A)	15	VXD2B6		0,6	0,6	110	4,5		740
	1/2 (15A)						130	5,5		740
	3/4 (20A)						230	9,5		860
1 (25A)	25	VXD2D6			310	13	1390			

Anm. 1) Beachten Sie, dass, selbst wenn die Druckdifferenz bei geschlossenem Ventil über der Mindest-Betriebsdruckdifferenz liegt, sie beim Öffnen des Ventils je nach Leistung der Versorgungsquelle (Pumpen, Kompressoren, etc.) oder der Art von Rohrreduktionen unterhalb der Mindest-Betriebsdruckdifferenz fallen kann.

Anm. 2) Gewicht der Ausführung mit eingegossenem Kabel: Addieren Sie jeweils 10 g bei Kabeleingang für Schutzrohranschluss, 30 g bei DIN-Terminal bzw. 60 g bei Anschluss Klemmenkasten hinzu.

• Siehe „Glossar“ auf Seite 36 für genaue Angaben über Mindest-Betriebsdruckdifferenz, maximale Betriebsdruckdifferenz und maximalen Systemdruck.

Medien- und Umgebungstemperatur

Medientemperatur [°C]	Umgebungstemperatur [°C]
-5 Anm.) bis 100	-20 bis 60

Anm.) Kinematische Viskosität: 50 mm²/s max.

Ventilleckage

Zu Leckageraten kontaktieren Sie bitte SMC.

Technische Daten

Für Druckluft

Für Wasser

Für Öl

Für Heißwasser

Für Hochtemperaturöl

Optionen

Konstruktion

Abmessungen

Bestellschlüssel



VXD2 **3** **6** **A** **B** **A**

Allgemeine technische Daten

Dichtungsmaterial	FKM
-------------------	-----

Medium

6	Hochtemperaturöl
---	------------------

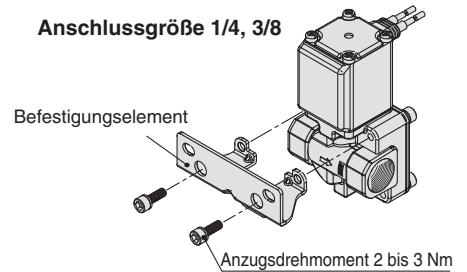
mit Befestigungselement

—	nein
XB	ja

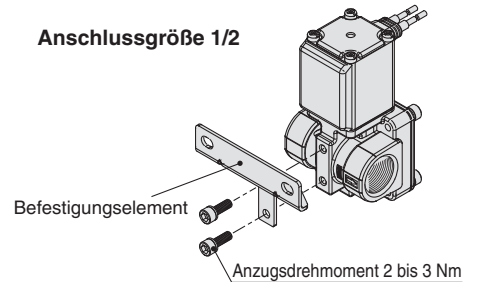
* Das Befestigungselement für Gehäuse aus Aluminium, C37 (Messing) und rostfreiem Stahl für das VXD23/A wird dem Produkt beigelegt (Montage siehe nachstehende Abbildung).

VXD2 ³A Abmessungen Befestigungselement

Anschlussgröße 1/4, 3/8



Anschlussgröße 1/2



weitere Optionen

Symbol	ölfrei	Anschlussgewinde
—	—	Rc
A	—	G
B	—	NPT
D	—	G
E	○	NPT
Z	○	Rc

Größe—Ventiltyp

Symbol	Größe	Ventiltyp
3	8A	N.C.
	10A	N.O.
	15A	
A	10A	N.C.
	15A	N.O.
4	10A	N.C.
	15A	N.O.
5	20A	N.C.
		N.O.
6	25A	N.C.
		N.O.

Gehäusematerial/Anschlussgröße/Nennweite

Symbol	Gehäusematerial	Anschlussgröße	Nennweite
A	C37 (Messing)	1/4	10
		3/8	
		1/2	
D	rostfreier Stahl	1/4	
		3/8	
		1/2	
G	C37 (Messing)	3/8	15
		1/2	
		3/8	
J	rostfreier Stahl	3/8	
		1/2	
		3/4	
L	C37 (Messing)	3/4	20
	Rostfreier Stahl		
N	C37 (Messing)	1	25
	Rostfreier Stahl		

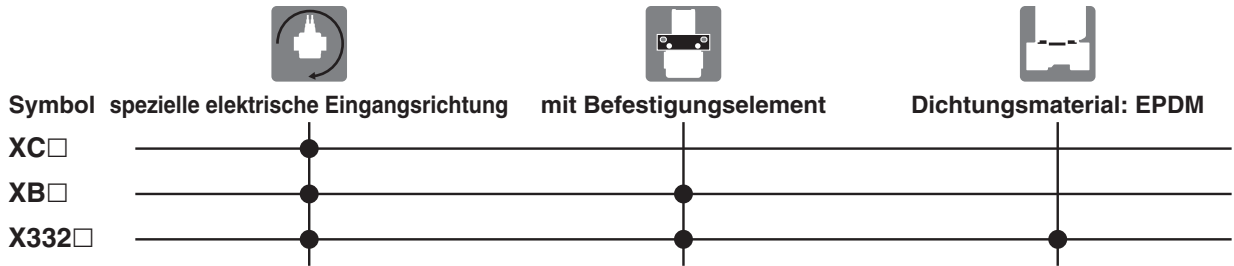
Spannung / Elektrischer Eingang (Isolationsklasse der Spule: H)

Symbol	Spannung	Elektrischer Eingang	Symbol	Spannung	Elektrischer Eingang		
A	24 VDC	Eingegossene Kabel	Z2A	24 VDC	DIN-Terminal Anm. 1) 2) (mit Funkenlöschung, mit Betriebsanzeige)		
B	100 VAC	Eingegossene Kabel (mit Funkenlöschung)		Z2B		100 VAC	
C	110 VAC			Z2C		110 VAC	
D	200 VAC			Z2D		200 VAC	
E	230 VAC			Z2E		230 VAC	
G	24 VDC	DIN-Terminal Anm. 1) 2) (mit Funkenlöschung)		Z2F		48 VAC	
H	100 VAC			Z2G		220 VAC	
J	110 VAC			Z2H		240 VAC	
K	200 VAC			Z2V		24 VAC	
L	230 VAC	Klemmenkasten (Mit Funkenlöschung)		Z2L		100 VAC	Klemmenkasten (mit Funkenlöschung, mit Betriebsanzeige)
N	100 VAC			Z2M		110 VAC	
P	110 VAC			Z2N		200 VAC	
Q	200 VAC			Z2P		230 VAC	
R	230 VAC	Kabeleingang für Schutzrohranschluss (mit Funkenlöschung)		Z2Q		48 VAC	
T	100 VAC			Z2R		220 VAC	
U	110 VAC			Z2S		240 VAC	
V	200 VAC		Z2W	24 VAC			
W	230 VAC	Eingegossene Kabel (Mit Funkenlöschung)	Anm. 1) Die Wechselspannungsspule für Isolationsklasse „H“ mit DIN-Terminal hat keinen Vollweggleichrichter. Der Vollweggleichrichter ist im DIN-Stecker integriert. Siehe Seite 35, um ihn als Zubehör zu bestellen.				
Z1A	48 VAC		Anm. 2) Die Isolationsklasse des DIN-Steckers ist „B“.				
Z1B	220 VAC		Anm. 3) Flachstecker Anschluss ist nicht erhältlich.				
Z1C	240 VAC						
Z1U	24 VAC	DIN-Terminal Anm. 1) 2) (Mit Funkenlöschung)					
Z1F	48 VAC						
Z1G	220 VAC						
Z1H	240 VAC						
Z1V	24 VAC	Klemmenkasten (mit Funkenlöschung)					
Z1K	48 VAC						
Z1L	220 VAC						
Z1M	240 VAC						
Z1W	24 VAC	Kabeleingang für Schutzrohranschluss (mit Funkenlöschung)					
Z1P	48 VAC						
Z1Q	220 VAC						
Z1R	240 VAC						
Z1Y	24 VAC						

Abmessungen → Auf und nach Seite 32 (Einzelventil)

Installationsoptionen
(spezielle elektrische Eingangsrichtung/Montageoption)

Kombinationen



Spezielle elektrische Eingangsrichtung

VXD2 **XC A**

Geben Sie eine Standardbestellnummer ein.

spezielle elektrische Eingangsrichtung

Symbol	VXD2 ^A bis VXD2 ^B
A	90°
B	180°
C	270°

- *1 Befestigungselement ist standardmäßig am Kunststoffgehäuse montiert (VXD2^A0^C_E□), deshalb ist der Zusatz XB der Teilenummer nicht erforderlich.
- *2 das Befestigungselement wird dem Ventil beigelegt.

Mit Befestigungselement/spezielle elektrische Eingangsrichtung

VXD2 **XB A**

Geben Sie eine Standardbestellnummer ein.

mit Befestigungselement/spezielle elektrische Eingangsrichtung

Symbol	VXD2 ^A bis VXD2 ^B
A	90°
B	180°
C	270°

- *1 Erhältlich für VXD2^A bis 2^B.
- *2 Befestigungselement ist standardmäßig am Kunststoffgehäuse montiert (VXD2^A0^C_E□), deshalb ist der Zusatz XB der Teilenummer nicht erforderlich.
- *3 Befestigungselement wird dem Ventil beigelegt.

* Geben Sie die Symbole in der unten gezeigten Reihenfolge ein, wenn Sie eine Kombination aus elektrischen Optionen oder weiteren Optionen bestellen.

Beispiel: **VXD2 3 2 A Z 1A Z XB A**



Technische Daten

Für Druckluft

Für Wasser

Für Öl

Für Heißwasser

Für Hochtemperaturöl

Optionen

Konstruktion

Abmessungen

Installationsoptionen (spezielle elektrische Eingangsrichtung/Montageoption)



Dichtungsmaterial: EPDM/mit Befestigungselement/spezielle elektrische Eingangsrichtung

VXD2 X332

Geben Sie eine Standardbestellnummer ein.

EPDM-Spezifikation:

mit Befestigungselement/spezielle elektrische Eingangsrichtung

Symbol	Technische Daten	
	elektrische Eingangsrichtung	Befestigungselement
—	Standard	ohne
A	90°	
B	180°	
C	270°	
D	Standard	mit Befestigungselement*1
E	90°	
F	180°	
G	270°	

*1 Nicht erhältlich für VXD2₃ (Kunststoff-Gehäuseausführung).

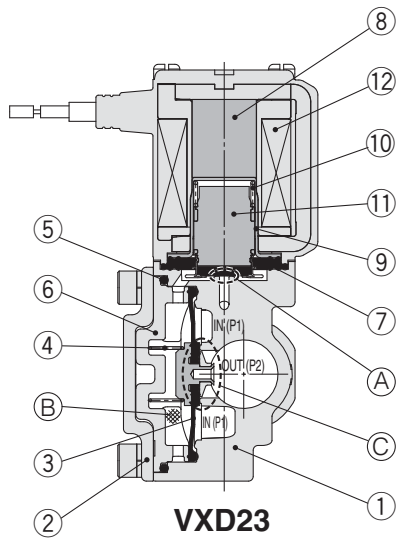
*2 „Weitere Optionen“ (siehe Bestellschlüssel), die kombiniert werden können, sind A, B, D, E, Z.

*3 für Druckluft und Wasser erhältlich.

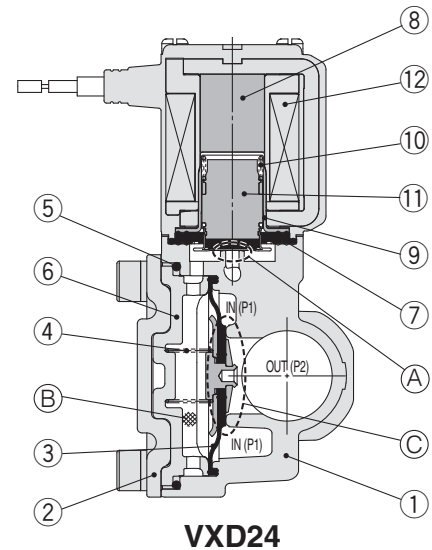
Symbol	VXD2 ₃ bis VXD2 ₆
—	<p>Standard</p>
A	<p>90°</p>
B	<p>180°</p>
C	<p>270°</p>

Serie VXD Konstruktion

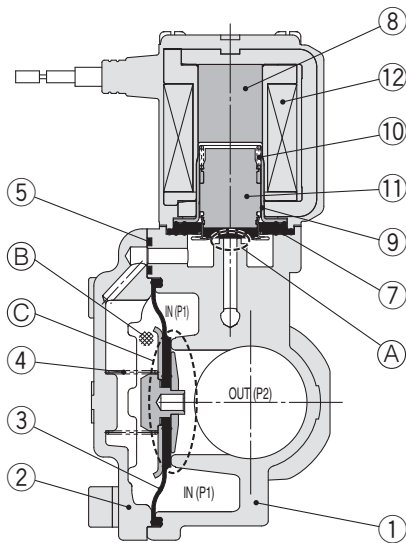
unbetätigt geschlossen (N.C.)



VXD23



VXD24



VXD25, 26

Stückliste

Nr.	Beschreibung	Modell	Material
1	Gehäuse	VXD23	C37 (Messing), rostfreier Stahl, Aluminium, Kunststoff (PBT)
		VXD24 bis 26	C37 (Messing), rostfreier Stahl
2	Deckel	VXD23, 24	rostfreier Stahl
		VXD25, 26	C37 (Messing), rostfreier Stahl
3	Membran	VXD23 bis 26	rostfreier Stahl, NBR, FKM, EPDM
4	Feder	VXD23 bis 26	rostfreier Stahl
5	O-Ring	VXD23 bis 26	NBR, FKM, EPDM
6	Dämpfer	VXD23, 24	PPS
7	Anschlag		NBR, FKM, EPDM
8	Magnetkern		Fe
9	Ankerrohr	VXD23 bis 26	rostfreier Stahl
10	Feder		rostfreier Stahl
11	Anker		rostfreier Stahl, NBR, FKM, EPDM, Kunststoff (PPS)
12	Magnetspule		Cu + Fe + Kunststoff

Betrieb

<Ventil öffnen>

An die Spule 12 Spannung anlegen. Der Anker 11 wird vom Kern 8 angezogen und das Pilotventil A geöffnet. Wenn A geöffnet ist, wird der Druck in der Druckkammer B reduziert und das Hauptventil C geöffnet.

<Ventil schließen>

Die Spule 12 spannungsfrei schalten. Das Pilotventil A wird geschlossen, der Druck in der Druckkammer B nimmt zu und das Hauptventil C wird geschlossen.

Technische Daten

Für Druckluft

Für Wasser

Für Öl

Für Heißwasser

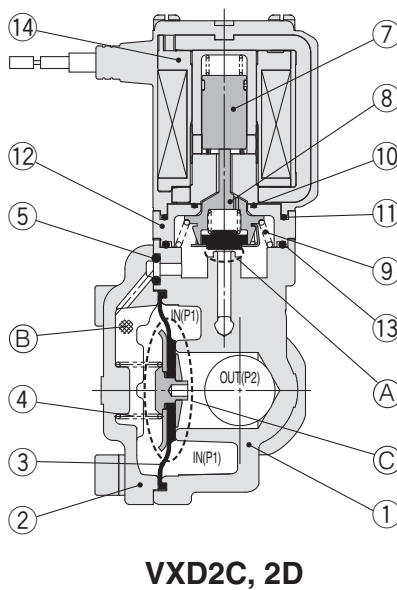
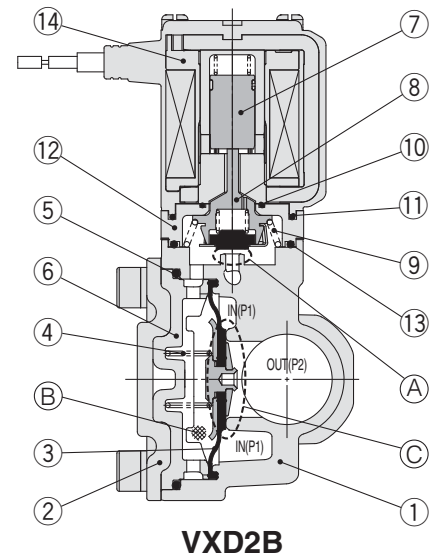
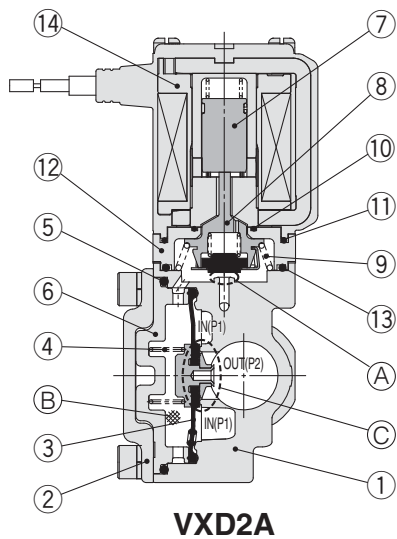
Für Hochtemperaturöl

Optionen

Konstruktion

Abmessungen

unbetätigt geöffnet (N.O.)



Stückliste

Nr.	Beschreibung	Modell	Material
1	Gehäuse	VXD2A	C37 (Messing), rostfreier Stahl, Aluminium, Kunststoff (PBT)
		VXD2B bis 2D	C37 (Messing), rostfreier Stahl
2	Deckel	VXD2A, 2B	rostfreier Stahl
		VXD2C, 2D	C37 (Messing), rostfreier Stahl
3	Membran	VXD2A bis 2D	rostfreier Stahl, NBR, FKM, EPDM
4	Feder	VXD2A bis 2D	rostfreier Stahl
5	O-Ring	VXD2A bis 2D	NBR, FKM, EPDM
6	Dämpfer	VXD2A, 2B	PPS
7	Buchse	VXD2A bis 2D	rostfreier Stahl, Kunststoff (PPS)
8	Ventilstößel		Kunststoff (PPS), rostfreier Stahl, NBR, FKM, EPDM
9	Feder		rostfreier Stahl
10	O-Ring A		NBR, FKM, EPDM
11	O-Ring B		NBR, FKM, EPDM
12	Adapter		Kunststoff (PPS)
13	O-Ring C		NBR, FKM, EPDM
14	Magnetspule		Cu + Fe + Kunststoff

Betrieb

<Ventil schließen>

An die Spule 14 Spannung anlegen. Das (geöffnete) Pilotventil A wird geschlossen, der Druck in der Druckkammer B nimmt zu und das Hauptventil C wird geschlossen.

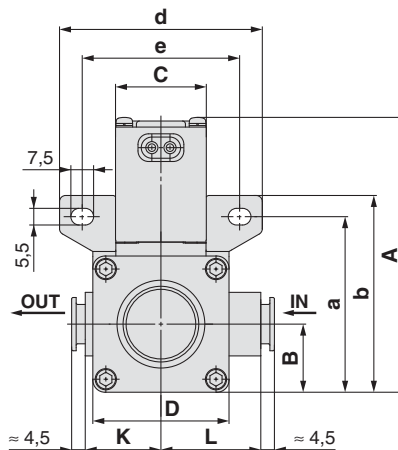
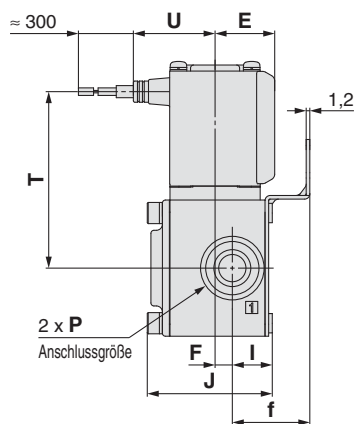
<Ventil öffnen>

Die Spule 14 spannungsfrei schalten. Das (geschlossene) Pilotventil A wird geöffnet, der Druck in der Druckkammer B nimmt ab und das Hauptventil C öffnet.

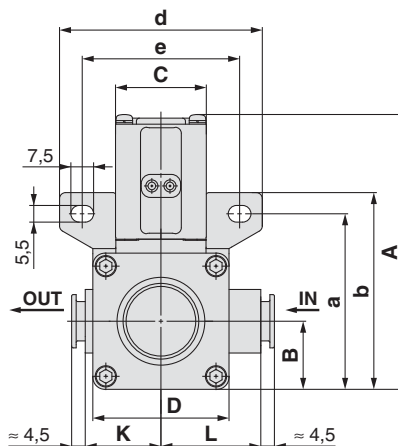
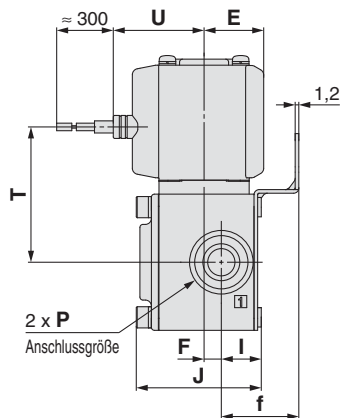


Abmessungen/VXD2³Ä Gehäusematerial: Kunststoff (Ø 10, Ø 3/8", Ø 12)

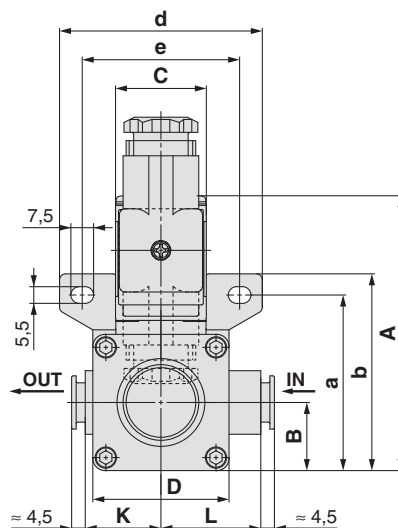
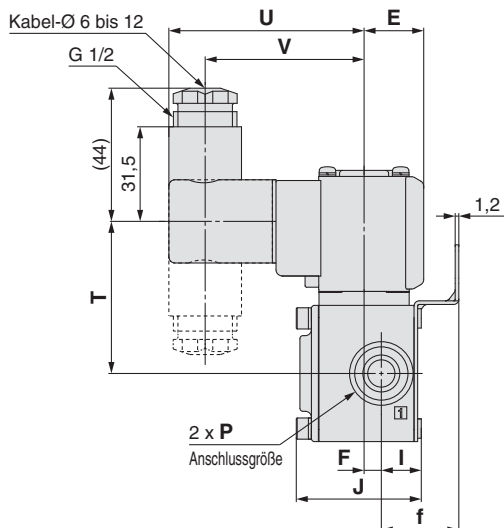
eingegossene Kabel



eingegossene Kabel (mit Funkenlöschung)



DIN-Terminal



Technische Daten

Für Druckluft

Für Wasser

Für Öl

Für Heißwasser

Für Hochtemperaturöl

Optionen

Konstruktion

Abmessungen

Modell	Steckverbindung P	A	B	C	D	E	F	I	J	K	L	elektrischer Eingang						
												eingegossene Kabel		eingegossene Kabel (mit Funkenlöschung)		DIN-Terminal		
												T	U	T	U	T	U	V
VXD2 ³ Ä	Ø 10, Ø 3/8", Ø 12	91 (97)	22,5	30	45	20	6	13,5	41,5	25	33	58,5 (64,5)	27	45 (50,5)	30	50,5 (56)	64,5	52,5

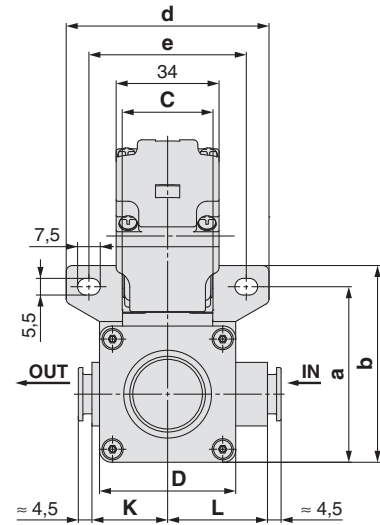
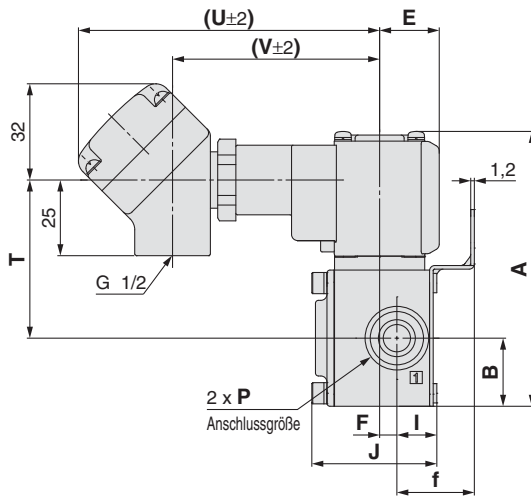
Modell	Steckverbindung P	Abmessungen Befestigungselement				
		a	b	d	e	f
VXD2 ³ Ä	Ø 10, Ø 3/8", Ø 12	58	65	67	52	25,5

(): gibt die Abmessungen für die unbetätigt geöffnete Ausführung (N.O.) an.

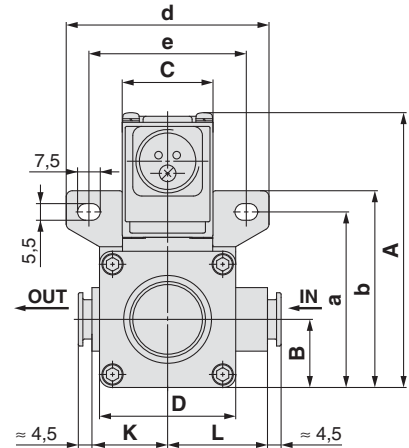
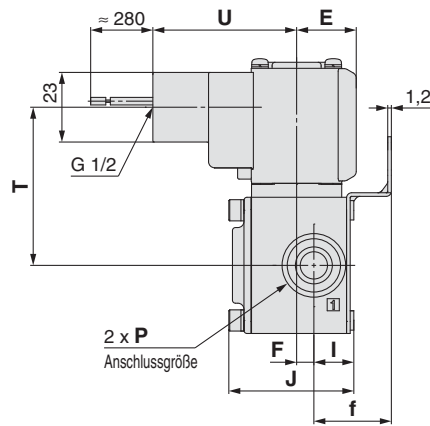


Abmessungen/VXD2³_A Gehäusematerial: Kunststoff (Ø 10, Ø 3/8", Ø 12)

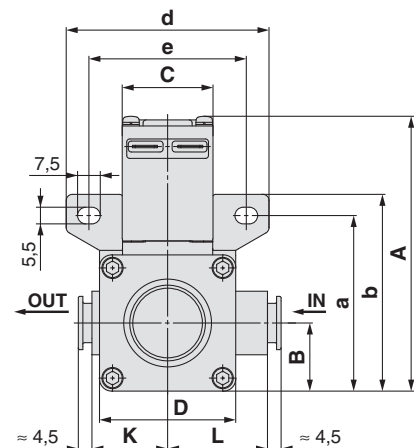
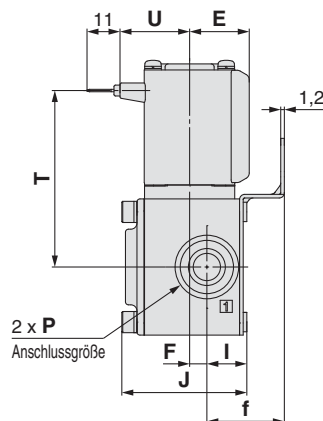
Klemmenkasten



Kabeleingang für Schutzrohranschluss



Flachstecker (Anschluss)



Modell	Steckverbindung P	A	B	C	D	E	F	I	J	K	L	elektrischer Eingang						
												Klemmenkasten			Kabeleingang für Schutzrohranschluss		Flachstecker (Anschluss)	
												T	U	V	T	U	T	U
VXD2 ³ _A	Ø 10, Ø 3/8", Ø 12	91 (97)	22,5	30	45	20	6	13,5	41,5	25	33	52,5 (58)	99,5	68,5	52,5 (58)	47,5	58,5 (64,5)	23
Modell	Steckverbindung P	Abmessungen Befestigungselement																
VXD2 ³ _A	Ø 10, Ø 3/8", Ø 12	a	b	d	e	f												
		58	65	67	52	25,5												

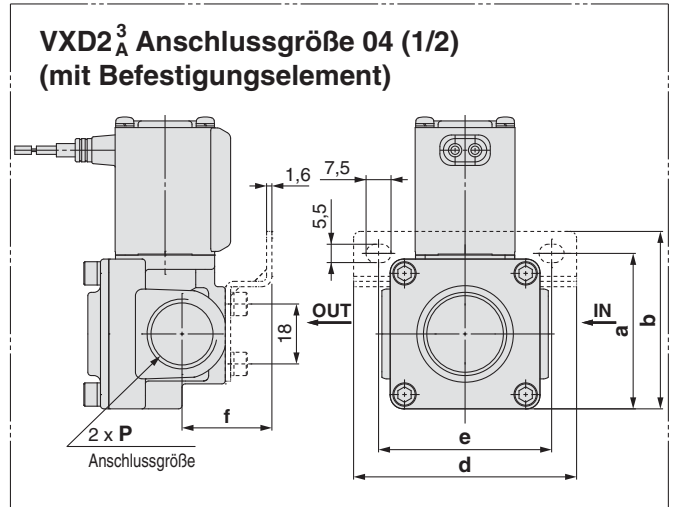
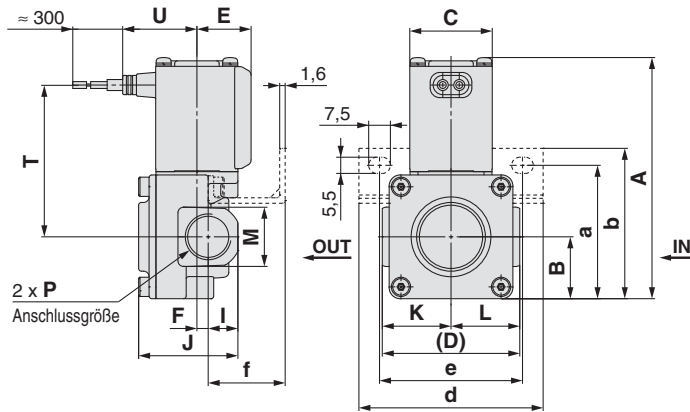
(): gibt die Abmessungen für die unbetätigt geöffnete Ausführung (N.O.) an.



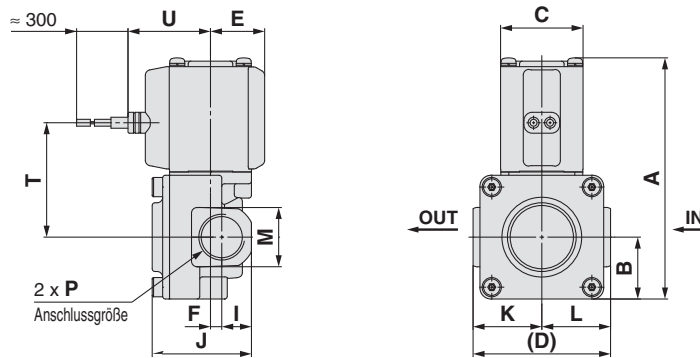
Für Druckluft, Wasser, Öl

Abmessungen/VXD2³_A Gehäusematerial: Aluminium, C37 (Messing), rostfreier Stahl

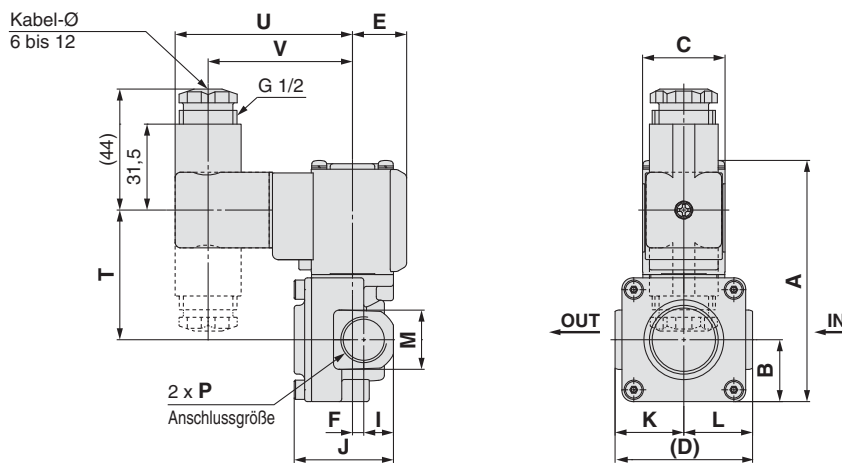
eingegossene Kabel



eingegossene Kabel (mit Funkenlöschung)



DIN-Terminal



Modell	Anschlussgröße P	A	B	C	D	E	F	I	J	K	L	M		elektrischer Eingang						
												C37 (Messing) Gehäuse rostfreier Stahl	Aluminium-Gehäuseausführung	eingegossene Kabel		eingegossene Kabel (mit Funkenlöschung)		DIN-Terminal		
												T	U	T	U	T	U	V		
VXD2 ³ _A	1/4, 3/8	88	22,5	30	50	20	4,5	11	37,5	25	25	22	24	55,5	27	42	30	47,5	64,5	52,5
	1/2	(93,5)					5	13	42,5			27	30	(61)	(47,5)	(53)				

Modell	Anschlussgröße P	Abmessungen Befestigungselement				
		a	b	d	e	f
VXD2 ³ _A	1/4, 3/8	48,5	55	67	52	28
	1/2	47	53,5			27

(): gibt die Abmessungen für die unbetätigt geöffnete Ausführung (N.O.) an. Das Aluminiumgehäuse ist für Druckluft. Siehe Seite 5 für detaillierte Angaben.

1 MPa = 10 bar



Technische Daten

Für Druckluft

Für Wasser

Für Öl

Für Heißwasser

Für Hochtemperaturöl

Optionen

Konstruktion

Abmessungen

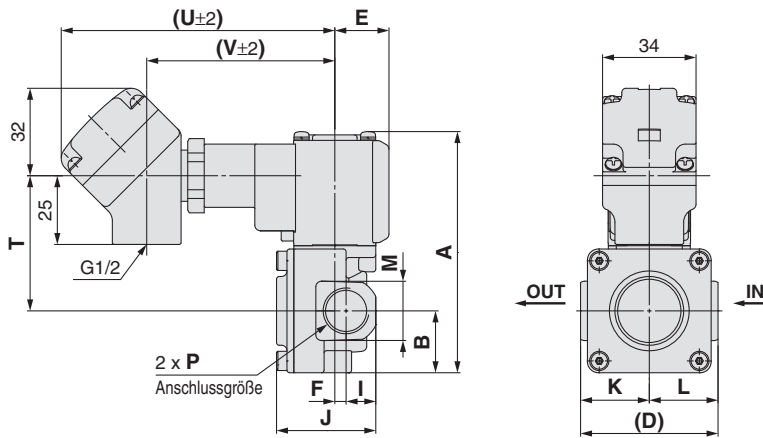
Serie VXD



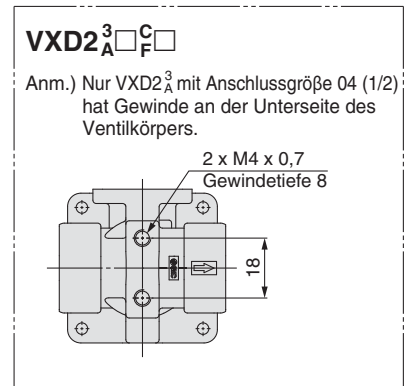
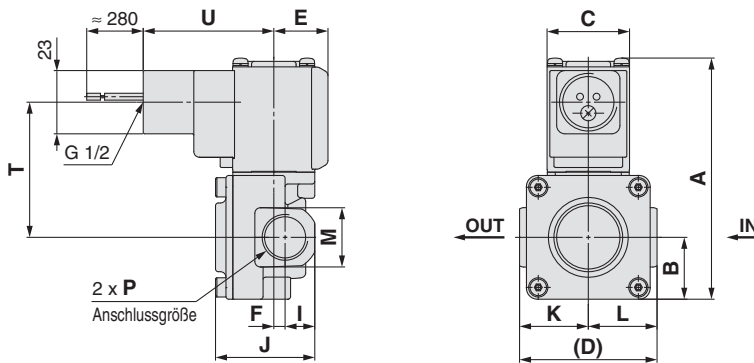
Für Druckluft, Wasser, Öl

Abmessungen/VXD2³_A Gehäusematerial: Aluminium, C37 (Messing), rostfreier Stahl

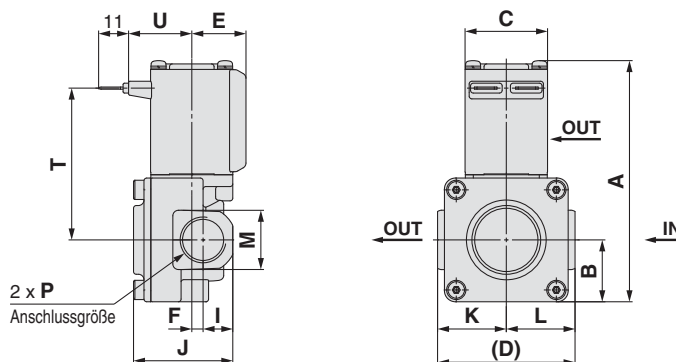
Klemmenkasten



Kabeleingang für Schutzrohranschluss



Flachstecker (Anschluss)



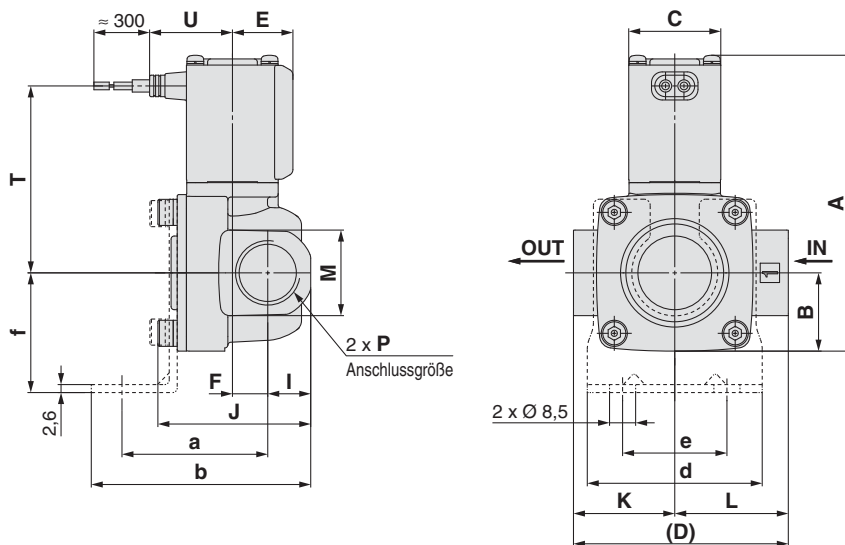
Modell	Anschlussgröße P	A	B	C	D	E	F	I	J	K	L	M	elektrischer Eingang						
													Klemmenkasten			Kabeleingang für Schutzrohranschluss		Flachstecker (Anschluss)	
													T	U	V	T	U	T	U
VXD2 ³ _A	1/4, 3/8	88	22,5	30	50	20	4,5	11	37,5	25	25	22	49,5	99,5	68,5	49,5	47,5	55,5	23
	1/2	(93,5)					5	13	42,5				(55)			(55)		(61)	

(): gibt die Abmessungen für die unbetätigt geöffnete Ausführung (N.O.) an.
 Das Aluminiumgehäuse ist für Druckluft. Siehe Seite 5 für detaillierte Angaben.

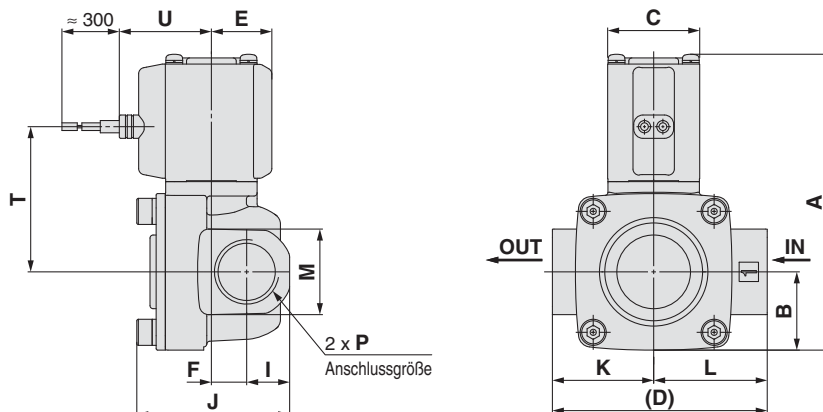


Abmessungen/VXD_{2B}⁴ Gehäusematerial: C37 (Messing), rostfreier Stahl

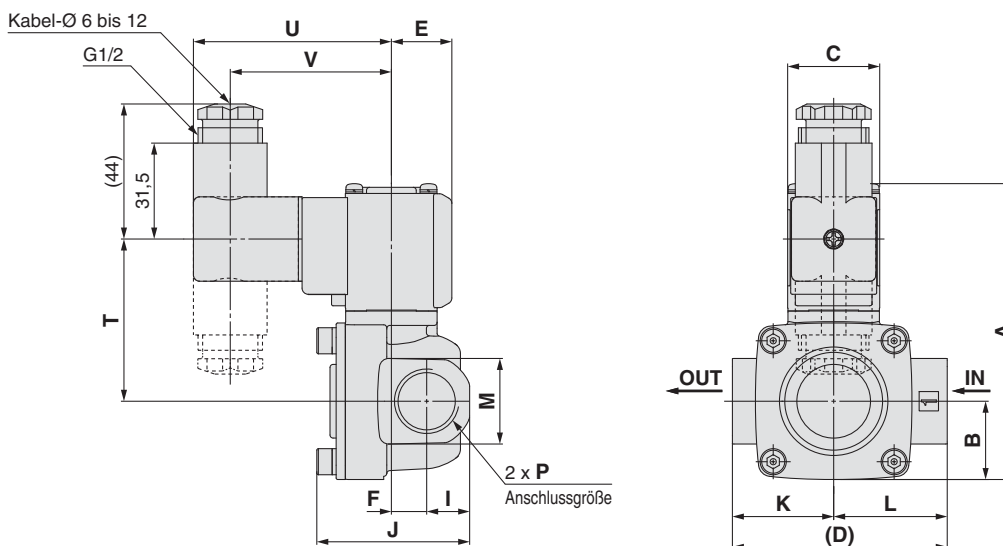
eingegossene Kabel



eingegossene Kabel
(mit Funkenlöschung)



DIN-Terminal



Technische Daten

Für Druckluft

Für Wasser

Für Öl

Für Heißwasser

Für Hochtemperaturöl

Optionen

Konstruktion

Abmessungen

Modell	Anschlussgröße P	A	B	C	D	E	F	I	J	K	L	M	elektrischer Eingang						
													eingegossene Kabel		eingegossene Kabel (mit Funkenlöschung)		DIN-Terminal		
													T	U	T	U	T	U	V
VXD _{2B} ⁴	3/8, 1/2	96,5 (102,5)	25,5	30	70	20	11,5	14	50	33	37	28	61 (67)	27	47,5 (53,5)	30	53 (59)	64,5	52,5

Modell	Anschlussgröße P	Abmessungen Befestigungselement				
		a	b	d	e	f
VXD _{2B} ⁴	3/8, 1/2	47,5	71,5	57	34	39

(): gibt die Abmessungen für die unbetätigt geöffnete Ausführung (N.O.) an.

1 MPa = 10 bar



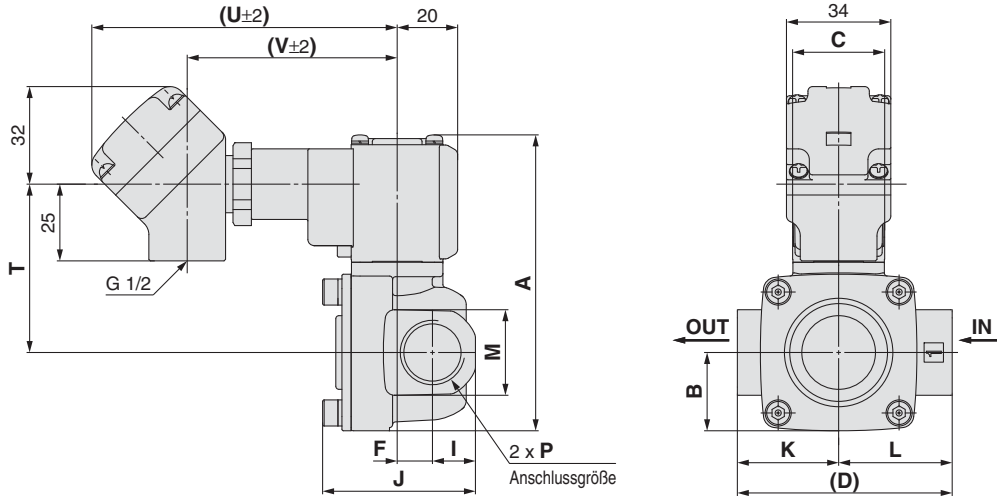
Serie VXD



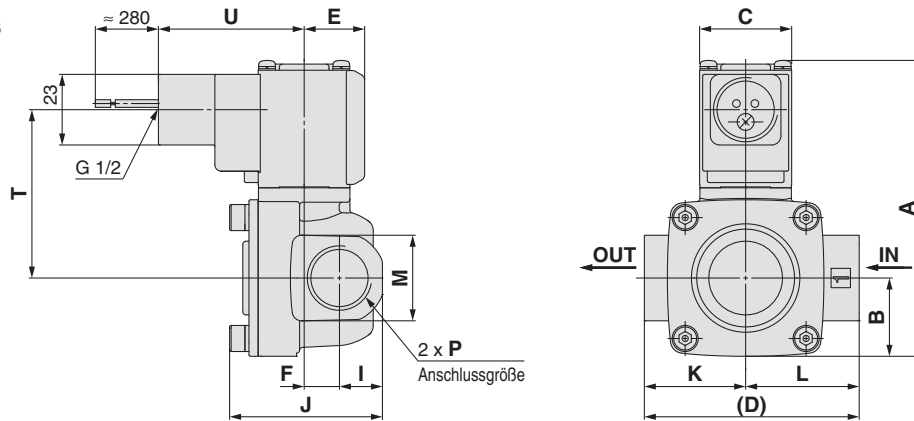
Für Druckluft, Wasser, Öl

Abmessungen/VXD2_B⁴ Gehäusematerial: C37 (Messing), rostfreier Stahl

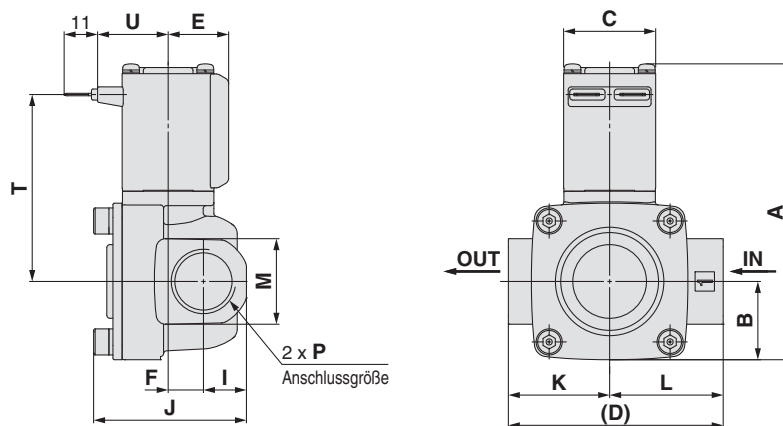
Klemmenkasten



Kabeleingang für Schutzrohranschluss



Flachstecker (Anschluss)



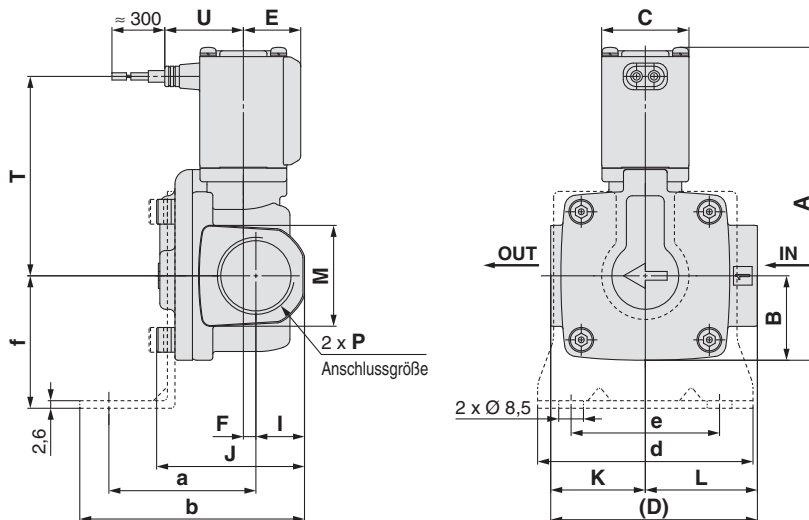
Modell	Anschlussgröße P	A	B	C	D	E	F	I	J	K	L	M	elektrischer Eingang						
													Klemmenkasten			Kabeleingang für Schutzrohranschluss		Flachstecker (Anschluss)	
													T	U	V	T	U	T	U
VXD2 _B ⁴	3/8, 1/2	96,5 (102,5)	25,5	30	70	20	11,5	14	50	33	37	28	55 (61)	99,5	68,5	55 (61)	47,5	61 (67)	23

(): gibt die Abmessungen für die unbetätigt geöffnete Ausführung (N.O.) an.

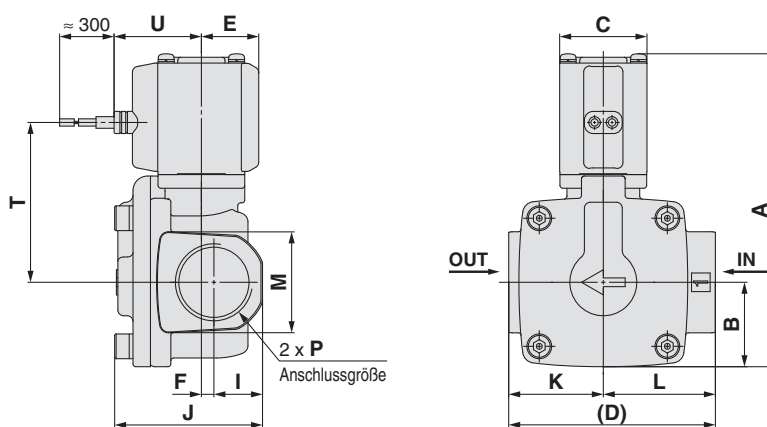


Abmessungen/VXD2_C⁵/2_D⁶ Gehäusematerial: C37 (Messing), rostfreier Stahl

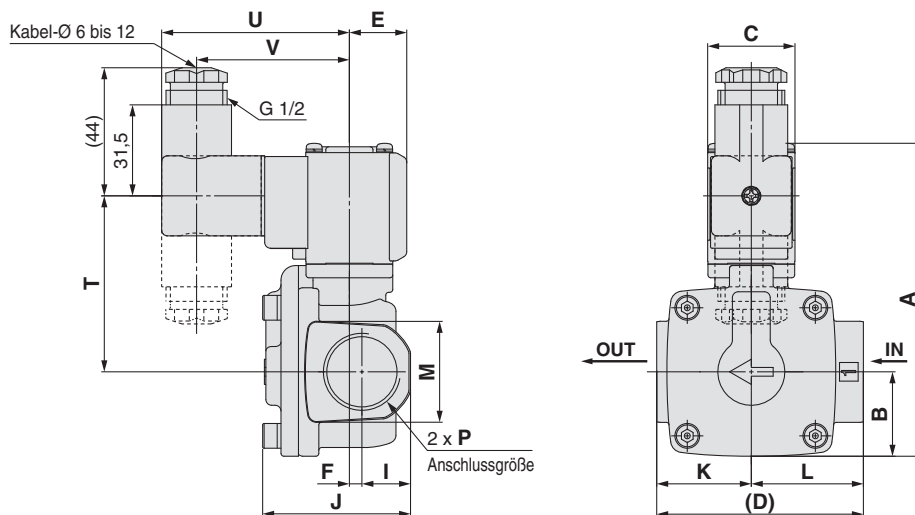
eingegossene Kabel



eingegossene Kabel
(mit Funkenlöschung)



DIN-Terminal



Modell	Anschlussgröße P	A	B	C	D	E	F	I	J	K	L	M	elektrischer Eingang						
													eingegossene Kabel		eingegossene Kabel (mit Funkenlöschung)		DIN-Terminal		
													T	U	T	U	T	U	V
VXD2 _C ⁵	3/4	107,5 (113,5)	29	30	71	20	4,5	17	51	32,5	38,5	35	68,5 (74,5)	27	55 (61)	30	60,5 (66,5)	64,5	52,5
VXD2 _D ⁶	1	126,5 (134,5)	33	35	95	22	4,5	20	59,5	45,5	49,5	42	82,5 (90,5)	29,5	69 (77)	32,5	74,5 (82,5)	67	55

Modell	Anschlussgröße P	Abmessungen Befestigungselement				
		a	b	d	e	f
VXD2 _C ⁵	3/4	50,5	77,5	74	51	45,5
VXD2 _D ⁶	1	55,5	85,5	81	58	49,5

(): gibt die Abmessungen für die unbetätigt geöffnete Ausführung (N.O.) an.

1 MPa = 10 bar



Technische Daten

Für Druckluft

Für Wasser

Für Öl

Für Heißwasser

Für Hochtemperaturöl

Optionen

Konstruktion

Abmessungen

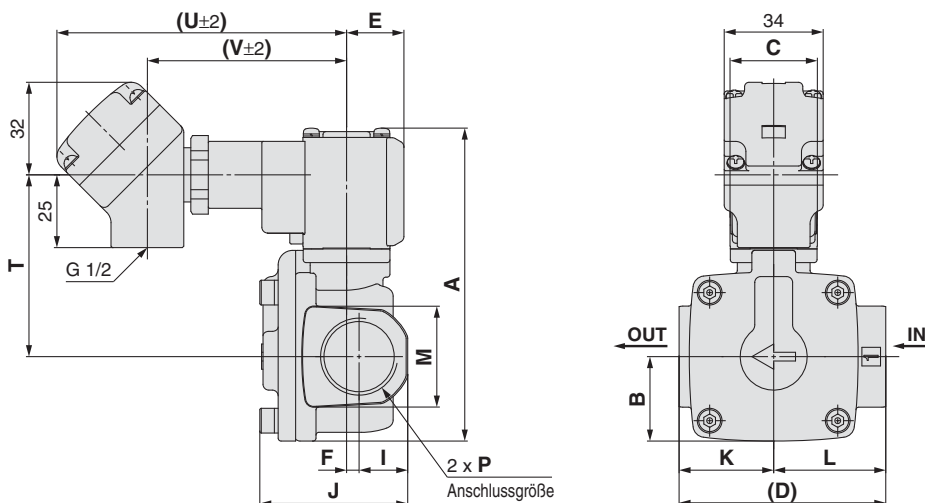
Serie VXD



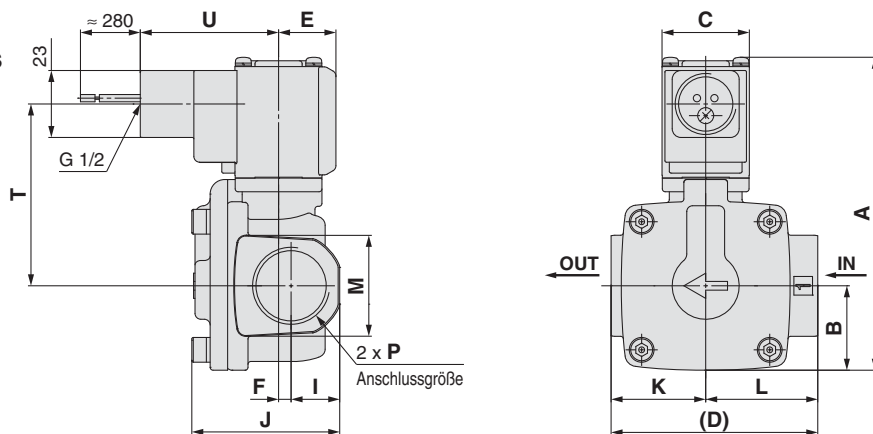
Für Druckluft, Wasser, Öl

Abmessungen/VXD2_C⁵/2_D⁶ Gehäusematerial: C37 (Messing), rostfreier Stahl

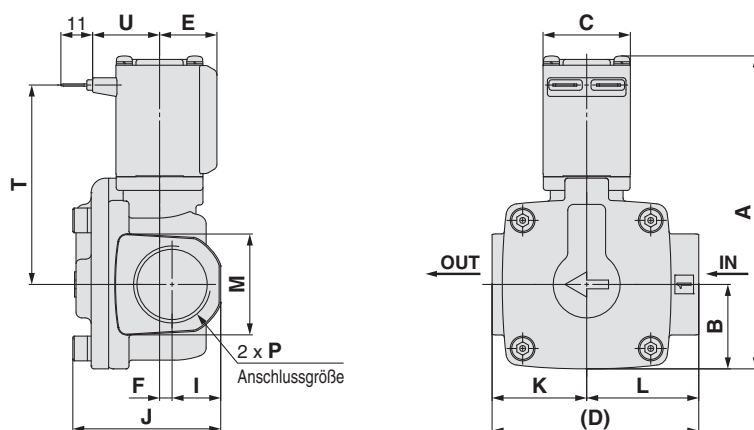
Klemmenkasten



Kabeleingang für Schutzrohranschluss



Flachstecker (Anschluss)



Modell	Anschlussgröße P	A	B	C	D	E	F	I	J	K	L	M	elektrischer Eingang						
													Klemmenkasten			Kabeleingang für Schutzrohranschluss		Flachstecker (Anschluss)	
													T	U	V	T	U	T	U
VXD2 _C ⁵	3/4	107,5 (113,5)	29	30	71	20	4,5	17	51	32,5	38,5	35	62,5 (68,5)	99,5	68,5	62,5 (68,5)	47,5	68,5 (74,5)	23
VXD2 _D ⁶	1	126,5 (134,5)	33	35	95	22	4,5	20	59,5	45,5	49,5	42	76,5 (84,5)	102	71	76,5 (84,5)	50	82,5 (90,5)	25,5

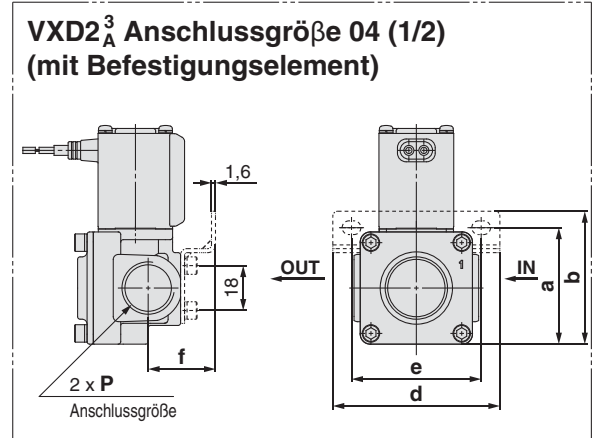
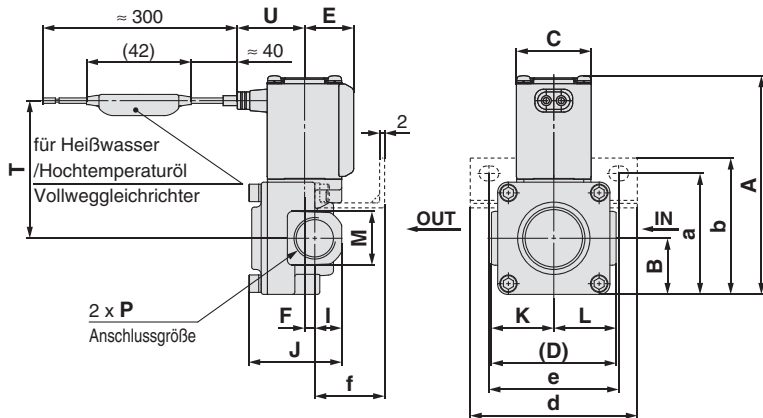
Modell	Anschlussgröße P	Abmessungen Befestigungselement				
		a	b	d	e	f
VXD2 _C ⁵	3/4	50,5	77,5	74	51	45,5
VXD2 _D ⁶	1	55,5	85,5	81	58	49,5

(): gibt die Abmessungen für die unbetätigt geöffnete Ausführung (N.O.) an.

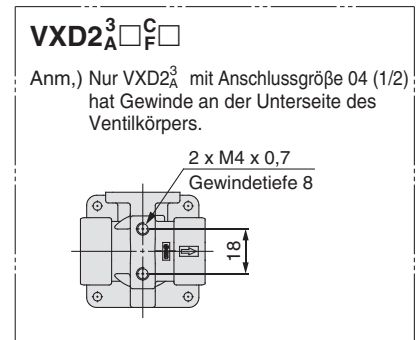
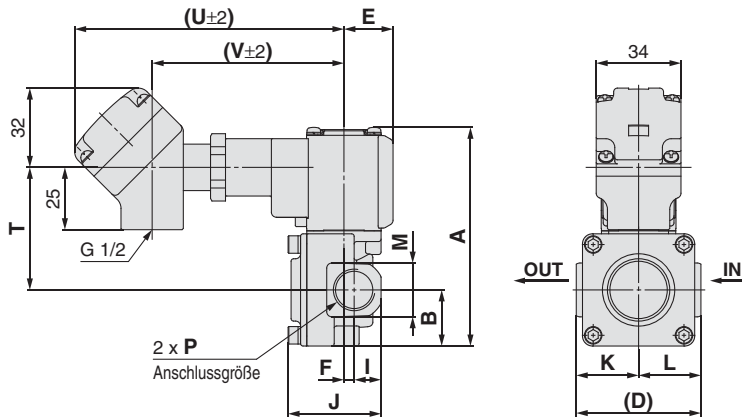


Abmessungen/VXD2³_A Gehäusematerial: C37 (Messing), rostfreier Stahl (1/4, 3/8, 1/2)

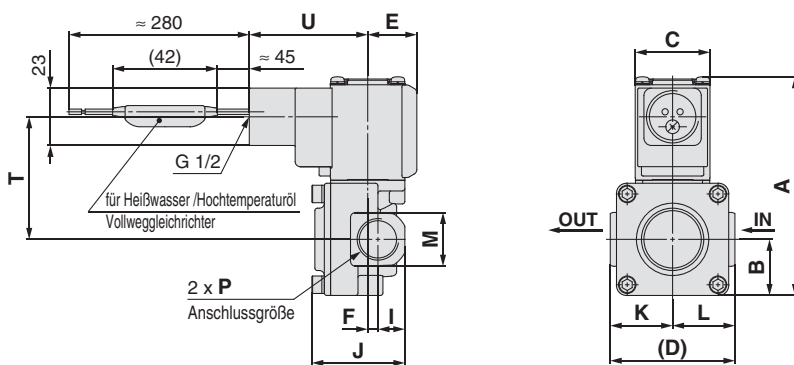
eingegossene Kabel



Klemmenkasten



Kabeleingang für Schutzrohranschluss



Modell	Anschlussgröße P	A	B	C	D	E	F	I	J	K	L	M	elektrischer Eingang						
													eingegossene Kabel		Klemmenkasten			Kabeleingang für Schutzrohranschluss	
													T	U	T	U	V	T	U
VXD2 ³ _A	1/4, 3/8	88	22,5	30	50	20	4,5	11	37,5	25	25	22	T	U	T	U	V	T	U
	1/2	(93,5)					5	13	42,5				(61)	27	49,5 (55)	108	77	49,5 (55)	47,5
Modell	Anschlussgröße P	Abmessungen Befestigungselement																	
		a	b	d	e	f													
VXD2 ³ _A	1/4, 3/8	48,5	55	67	52	28													
	1/2	47	53,5			27													

(): gibt die Abmessungen für die unbetätigt geöffnete Ausführung (N.O.) an.

1 MPa = 10 bar



Technische Daten

Für Druckluft

Für Wasser

Für Öl

Für Heißwasser

Für Hochtemperaturöl

Optionen

Konstruktion

Abmessungen

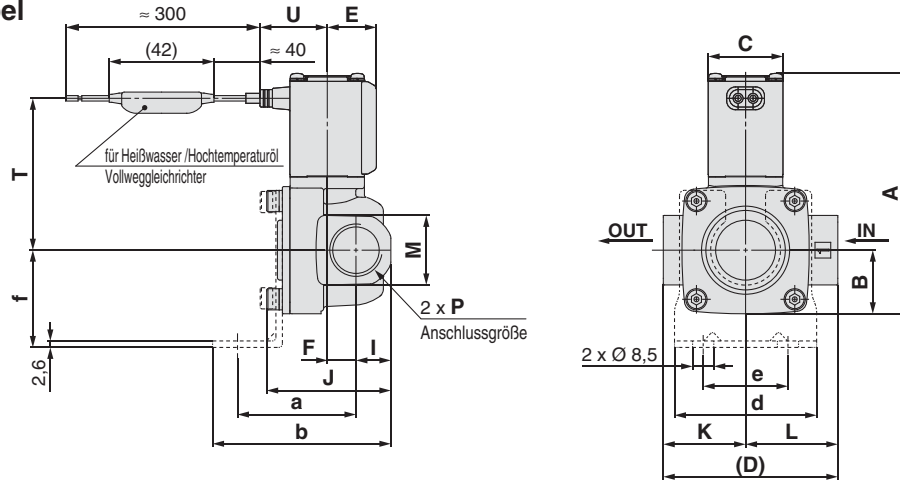
Serie VXD



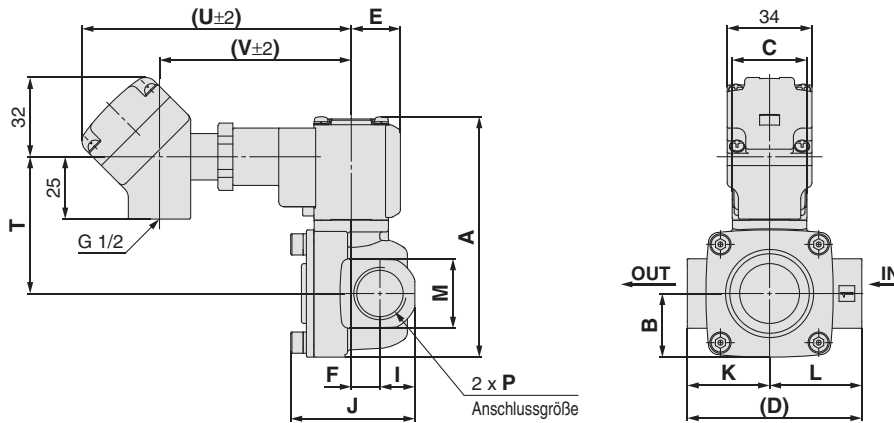
Für Heißwasser/Hochtemperaturöl

Abmessungen/VXD_{2B}⁴ Gehäusematerial: C37 (Messing), rostfreier Stahl

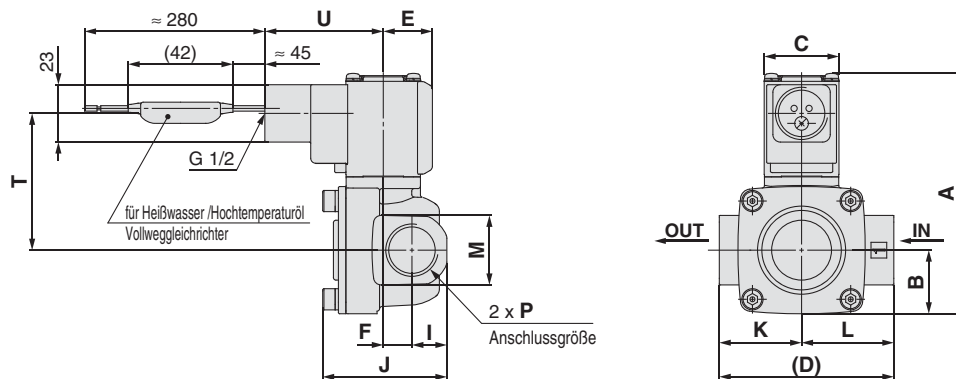
eingegossene Kabel



Klemmenkasten



Kabeleingang für Schutzrohranschluss



[mm]

Modell	Anschlussgröße P	A	B	C	D	E	F	I	J	K	L	M	elektrischer Eingang						
													eingegossene Kabel		Klemmenkasten			Kabeleingang für Schutzrohranschluss	
													T	U	T	U	V	T	U
VXD _{2B} ⁴	3/8, 1/2	96,5 (102,5)	25,5	30	70	20	11,5	14	50	33	37	28	61 (67)	27	55 (61)	108	77	55 (61)	47,5

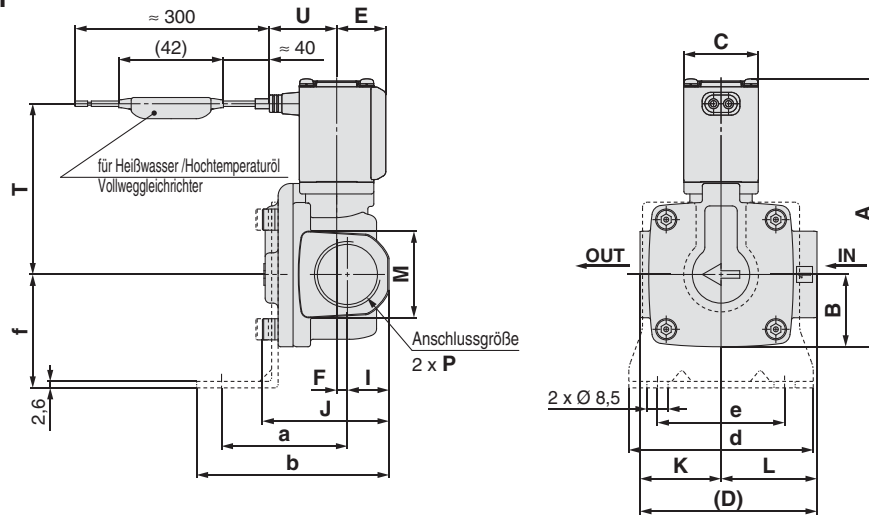
Modell	Anschlussgröße P	Abmessungen Befestigungselement				
		a	b	d	e	f
VXD _{2B} ⁴	3/8, 1/2	47,5	71,5	57	34	39

(): gibt die Abmessungen für die unbetätigt geöffnete Ausführung (N.O.) an.

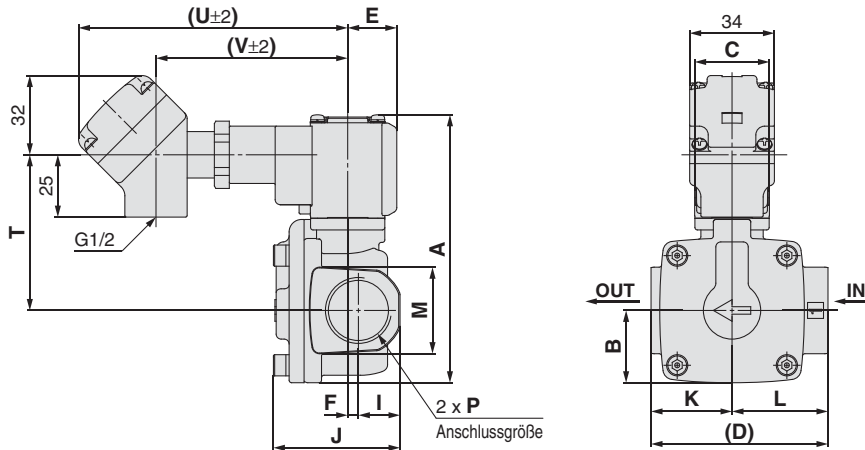


Abmessungen/VXD2_C⁵/2_D⁶ Gehäusematerial: C37 (Messing), rostfreier Stahl

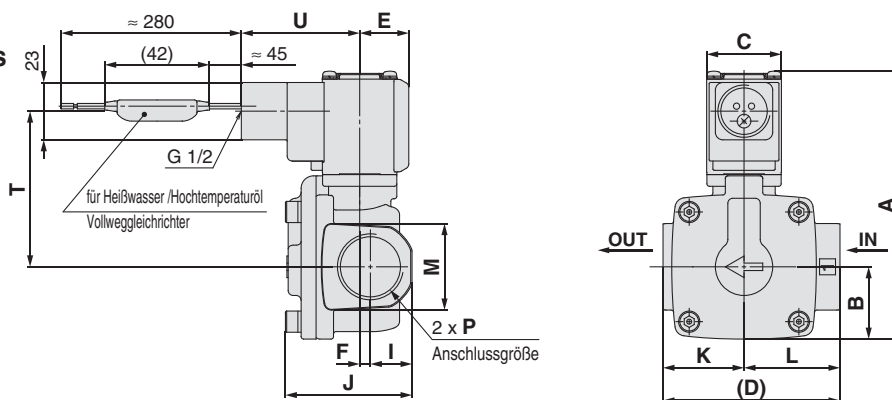
eingegossene Kabel



Klemmenkasten



Kabeleingang für Schutzrohranschluss



Modell	Anschlussgröße P	A	B	C	D	E	F	I	J	K	L	M	elektrischer Eingang							
													eingegossene Kabel			Klemmenkasten			Kabeleingang für Schutzrohranschluss	
													T	U		T	U	V	T	U
VXD2 _C ⁵	3/4	107,5 (113,5)	29	30	71	20	4,5	17	51	32,5	38,5	35	68,5 (74,5)	27	62,5 (68,5)	108	77	62,5 (68,5)	47,5	
VXD2 _D ⁶	1	126,5 (134,5)	33	35	95	22	4,5	20	59,5	45,5	49,5	42	82,5 (90,5)	29,5	76,5 (84,5)	110,5	79,5	76,5 (84,5)	50	

Modell	Anschlussgröße P	Abmessungen Befestigungselement				
		a	b	d	e	f
VXD2 _C ⁵	3/4	50,5	77,5	74	51	45,5
VXD2 _D ⁶	1	55,5	85,5	81	58	49,5

(): gibt die Abmessungen für die unbetätigt geöffnete Ausführung (N.O.) an.

1 MPa = 10 bar



Technische Daten

Für Druckluft

Für Wasser

Für Öl

Für Heißwasser

Für Hochtemperaturöl

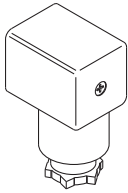
Optionen

Konstruktion

Abmessungen

Ersatzteile

- Bestell-Nr. DIN-Stecker



Für Isolationsklasse der Spule B

elektrische Option	Nennspannung	Bestell-Nr. Stecker
ohne	24 VDC	C18312G6GCU
	12 VDC	
	100 VAC	
	110 VAC	
	200 VAC	
	220 VAC	
	230 VAC	
	240 VAC	
	24 VAC	
	48 VAC	
mit Betriebsanzeige	24 VDC	GDM2A-L5
	12 VDC	GDM2A-L6
	100 VAC	GDM2A-L1
	110 VAC	GDM2A-L1
	200 VAC	GDM2A-L2
	220 VAC	GDM2A-L2
	230 VAC	GDM2A-L2
	240 VAC	GDM2A-L2
	24 VAC	GDM2A-L5
	48 VAC	GDM2A-L15

Für Isolationsklasse der Spule H

elektrische Option	Nennspannung	Bestell-Nr. Stecker	
ohne	24 VDC	GDM2A-G-S5	
	100 VAC	GDM2A-R	
	110 VAC		
	200 VAC		
	220 VAC		
	230 VAC		
	240 VAC		
	24 VAC		
	48 VAC		
	mit Betriebsanzeige		24 VDC
100 VAC			GDM2A-R-L1
110 VAC		GDM2A-R-L1	
200 VAC		GDM2A-R-L2	
220 VAC		GDM2A-R-L2	
230 VAC		GDM2A-R-L2	
240 VAC		GDM2A-R-L2	
24 VAC		GDM2A-R-L5	
48 VAC		GDM2A-R-L15	

- Bestell-Nr. der Dichtung für DIN-Stecker

VCW20-1-29-1 (für Isolationsklasse der Spule B)

VCW20-1-29-F (für Isolationsklasse der Spule H)

- Bestell-Nr. des Anschlusskabels für Flachstecker Anschluss (Set zu 2 Stk.)

VX021S-1-16FB

- Bestell-Nr. des Befestigungselements für VXD2 $\frac{3}{A}$ Metallgehäuse (C37 (Messing), rostfreier Stahl, Aluminium)

Anschlussgröße 1/4, 3/8 VXD30S-14A-1

Anschlussgröße 1/2 VXD30S-14A-3

* 2 Montageschrauben (M3 Innensechskantschrauben) werden mit dem Befestigungselement versandt, nicht montiert.

Serie VXD

Glossar

Pneumatische Begriffe

1. Maximaler Betriebsdifferenzdruck

Der maximale zum Betrieb zulässige Differenzdruck (die Differenz zwischen Eingangs- und Ausgangsdruck) bei geschlossenem oder offenem Ventil. Ist der Ausgangsdruck 0 MPa, wird dies der höchste Betriebsdruck.

2. Minimaler Betriebsdifferenzdruck

Der minimale Differenzdruck (Differenz zwischen Eingangs- und Ausgangsdruck), der nötig ist, um das Ventil vollständig offen zu halten.

3. Maximaler Systemdruck

Der höchste Druck, dem die Rohrleitungen standhalten (Rohrleitungsdruck).

[Die Druckdifferenz im Elektromagnetventil darf den max. Betriebsdifferenzdruck nicht überschreiten].

4. Prüfdruck

Druck, der nach einem Zurückregeln in den Betriebsdruckbereich (statisch) ohne Leistungsabfall mindestens eine Minute gehalten werden muss. [Wert unter den vorgeschriebenen Bedingungen].

Elektrische Begriffe

1. Scheinleistung (VA)

Voltampere ist das Produkt aus Spannung (V) und Strom (A). Leistungsaufnahme (W): für Wechselstrom, $W = V \cdot A \cdot \cos\theta$. für Gleichstrom: $W = V \cdot A$.

Anm.) $\cos\theta$ bezeichnet den Leistungsfaktor. $\cos\theta \approx 0,9$

2. Stoßspannung

Eine hohe Spannung, die kurzzeitig im Schaltelement entsteht, wenn die Spannungsversorgung ausgeschaltet wird.

Elektrische Begriffe

3. Schutzart

Die Schutzart ist definiert gemäß „EN 60529: Test auf Wasserdichte bei elektrischen Geräten und eines Grades von Schutz vor Eindringen von Fremdkörpern.“

Prüfen Sie die Schutzart jedes Produkts.



● Erste Kennziffer:

Schutzgrad für Berührungs- und Fremdkörperschutz

0	kein Schutz
1	Geschützt gegen feste Fremdkörper (Durchmesser ab Ø 50 mm)
2	Geschützt gegen feste Fremdkörper (Durchmesser ab Ø 12 mm)
3	Geschützt gegen feste Fremdkörper (Durchmesser ab Ø 2,5 mm)
4	Geschützt gegen feste Fremdkörper (Durchmesser ab Ø 1,0 mm)
5	staubgeschützt
6	staubdicht

● Zweite Kennziffer:

Schutzgrad Wasserschutz

0	kein Schutz	—
1	Schutz gegen senkrecht fallendes Tropfwasser	Tropfwassergeschützte Ausführung 1
2	Schutz gegen senkrecht fallendes Tropfwasser, wenn das Gehäuse bis zu 15° geneigt ist	Tropfwassergeschützte Ausführung 2
3	Schutz gegen fallendes Sprühwasser bis 60° gegen die Senkrechte	Wasserdichte Ausführung
4	Schutz gegen allseitiges Spritzwasser	Spritzwasserfeste Ausführung
5	Schutz gegen Strahlwasser	Spritzwassergeschützte Ausführung
6	Schutz gegen starkes Strahlwasser	Stark spritzwassergeschützte Ausführung
7	Schutz gegen zeitweiliges Untertauchen	Eintauchbare Ausführung
8	Schutz gegen dauerndes Untertauchen	Untertauchbare Ausführung

Beispiel) IP65: staubdichte, spritzwassergeschützte Ausführung

„Spritzwassergeschützt“ bedeutet, dass kein Wasser in das System eindringt und seine Funktionstüchtigkeit beeinträchtigt, wenn Wasser wie vorgeschrieben für 3 Minuten angewandt wird. Sorgen Sie für ausreichenden Schutz, da das Gerät in einer konstant wassertropfenreichen Umgebung nicht einsetzbar ist.

Sonstiges

1. Material

NBR: Nitrilkautschuk
FKM: Fluorkautschuk
EPDM: Ethylen-Propylen-Kautschuk

2. Ölfreie Behandlung

Entfetten und Waschen der medienberührenden Teile

3. Symbol

Im Symbol () sind Anschluss 1 (IN) und Anschluss 2 (OUT) im blockierten Zustand () dargestellt, jedoch kann das Ventil bei Rückdruck, wenn der Druck an Anschluss 2 höher ist als an Anschluss 1, nicht verwendet werden.

Durchflusseigenschaften Elektromagnetventile (Angabe der Durchfluss-Kennwerte)

1. Angabe der Durchflusseigenschaften

Die Durchflusseigenschaften von Geräten wie z. B. Elektromagnetventilen usw. werden laut ihrer technischen Daten, wie in Tabelle (1) dargestellt, angegeben.

Tabelle (1) Angabe der Durchflusseigenschaften

zugehörige Geräte	Angaben durch internationale Norm	sonstige Angaben	Standard gemäß
Geräte für pneumatische Anwendungen	C, b	—	ISO 6358: 1989 JIS B 8390: 2000
	—	S	JIS B 8390: 2000 Gerät: JIS B 8373, 8374, 8375, 8379, 8381
		Cv	ANSI/(NFPA)T3.21.3: 1990
Prozessflüssigkeits-Regelgeräte	Av	—	IEC60534-2-3: 1997 JIS B 2005: 1995
	—	Cv	Gerät: JIS B 8471, 8472, 8473

2. Geräte für pneumatische Anwendungen

2.1 Angabe nach internationalen Standards

(1) Standards gemäß

ISO 6358: 1989 : Pneumatische Fluidtechnik – Komponenten für verdichtete Durchflussmedien - Bestimmung der Durchflusseigenschaften

JIS B 8390: 2000 : Pneumatische Fluidtechnik – Komponenten für verdichtete Durchflussmedien - Bestätigung der Durchflusseigenschaften

(2) Definition der Durchflusseigenschaften

Die Durchflusseigenschaften sind das Ergebnis des Vergleichs zwischen Leitwert für Schallgeschwindigkeit **C** und kritischem Druckverhältnis **b**.

Leitwert **C** : Quotient aus Massestrom bei überkritischer Strömung und dem Produkt aus absolutem Eingangsdruck und Dichte im Normalzustand.

Kritisches Druckverhältnis **b** : Wert für das Verhältnis von Ausgangs zu Eingangsdruck bei dessen Unterschreiten der Massestrom maximal wird.

Gesperrte Strömung : Strömung, bei der der Eingangsdruck größer als der Ausgangsdruck ist und die in Teilen des Bauteils Schallgeschwindigkeit erreicht. Der Massenstrom von Gasen ist proportional zum Eingangsdruck und unabhängig vom Ausgangsdruck.

Strömung im Unterschallbereich : Strömung oberhalb des kritischen Druckverhältnisses.

Standardbedingungen : Drucklufttemperatur 20 °C, absoluter Druck 0,1 MPa (= 100 kPa = 1 bar), relative Luftfeuchtigkeit 65 %.

Diese können durch Anfügen von „ANR“ nach der Angabe des Druckluftvolumens festgelegt werden.

(Standardreferenzatmosphäre)

Standard gemäß : ISO 8778: 1990 Pneumatische Fluidtechnik – Standardreferenzatmosphäre,

JIS B 8393: 2000

: Pneumatische Fluidtechnik – Standardreferenzatmosphäre

(3) Durchflussformel

Wird durch die folgende Formeln dargestellt:

Wenn $\frac{P_2 + 0,1}{P_1 + 0,1} \leq b$, gesperrte Strömung

$$Q = 600 \times A (P_1 + 0,1) \sqrt{\frac{293}{273 + t}} \dots\dots\dots(1)$$

Wenn $\frac{P_2 + 0,1}{P_1 + 0,1} > b$, Strömung im Unterschallbereich

$$Q = 600 \times C (P_1 + 0,1) \sqrt{1 - \left[\frac{P_2 + 0,1}{P_1 + 0,1} - b \right]^2} \sqrt{\frac{293}{273 + t}} \dots\dots\dots(2)$$

Q: Druckluft-Durchfluss [dm³/min (ANR)], dm³ (Kubikdezimeter) der SI-Einheit können mit L (Liter) dargestellt werden. (1 dm³ = 1 l).

- C** : Leitwert [dm³/(s·bar)]
- b** : Kritisches Druckverhältnis (-)
- P₁** : Druck Eingangsseite (MPa)
- P₂** : Stromabwärts (MPa)
- t** : Temperatur [°C]

Anm.) Der Graph für die Strömung im Unterschallbereich entspricht der einer ungefähren elliptischen Kurve.

Im Diagramm 1 sind die Durchflusseigenschaften dargestellt. Weitere Details finden Sie im Energy Saving Programm von SMC.

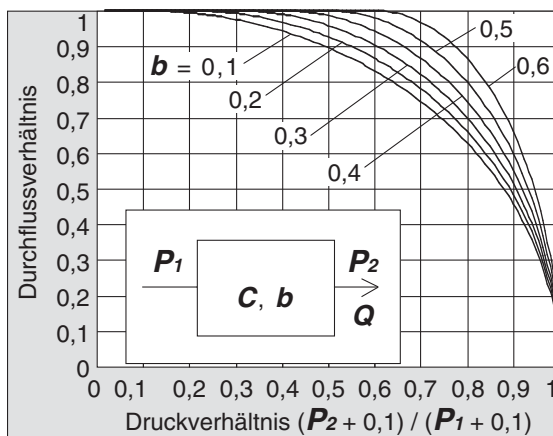
Beispiel:

Berechnung der Durchflussrate für **P₁** = 0,4 [MPa], **P₂** = 0,3 [MPa], **t** = 20 [°C] bei einem Magnetventil mit der Auslegung **C** = 2 [dm³/(s·bar)] und **b** = 0,3.

Nach der Formel (1), dem max. Durchflusswert $600 \times 2 \times (0,4 + 0,1) \times \sqrt{\frac{293}{273 + 20}} = 600$ [dm³/min (ANR)]

$$\text{Druckverhältnis} = \frac{0,3 + 0,1}{0,4 + 0,1} = 0,8$$

Laut Diagramm (1) liegt das Durchflussverhältnis bei 0,7, wenn für das Druckverhältnis 0,8 und **b** = 0,3. Daraus ergibt sich: Durchflussrate = max. Durchfluss x Durchflussrate = 600 x 0,7 = 420 [dm³/min (ANR)]



Grafik (1): Durchflusseigenschaften

(4) Testmethode

Die Prüfanlage wie in Abbildung (1) dargestellt an die Prüfschaltung anschließen. Den Eingangsdruck auf einem konstanten Niveau über 0,3 MPa halten. Zuerst die maximale Durchflussrate in gesättigtem Zustand messen. Anschließend die Durchflussrate, den Eingangsdruck und den Ausgangsdruck jeweils an den 80 %, 60 %, 40 %- und 20 %-Marken der Durchflussrate messen. Anhand der maximalen Durchflussrate den Leitwert **C** berechnen. Auch die anderen Daten für die Variablen in der Formel für Strömung im Unterschallbereich ersetzen, um **b** zu ermitteln, anschließend das kritische Druckverhältnis **b** anhand dieses Mittelwerts errechnen.

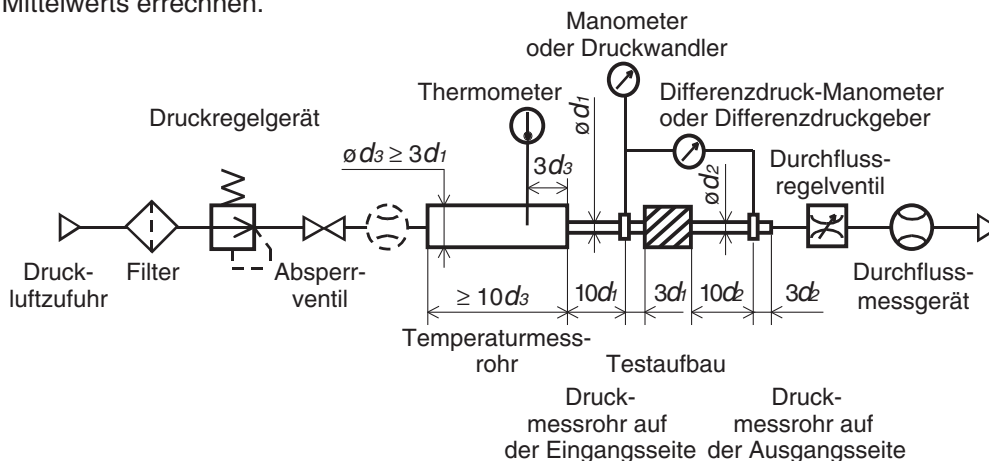


Abb. (1) Prüfschaltung gemäß ISO 6358, JIS B 8390

2.2 Effektiver Querschnitt **S**

(1) Standard gemäß

JIS B 8390: 2000: Pneumatische Fluidtechnik – Komponenten für verdichtete Durchflussmedien - Bestimmung der Durchflusseigenschaften

- Gerätestandards: **JIS B 8373: 2-Wege-Elektromagnetventil für pneumatische Anwendungen**
JIS B 8374: 3-Wege-Elektromagnetventil für pneumatische Anwendungen
JIS B 8375: 4/5-Wege-Elektromagnetventil für pneumatische Anwendungen
JIS B 8379: Schalldämpfer für pneumatische Anwendungen
JIS B 8381: Fittings für Ausgleichselemente für pneumatische Anwendungen

(2) Definition der Durchfluss-Kennwerte

effektiver Querschnitt **S**: Die Querschnittsfläche mit idealer Drosselung ohne Reibung oder ohne reduzierten Durchfluss, wird abgeleitet aus der Berechnung der Druckschwankungen, im Inneren eines Druckluftbehälters beim Ablassen der Druckluft in gedrosseltem Durchfluss aus einem an den Druckbehälter angeschlossenen Gerät. Dies entspricht dem Konzept, in dem der „einfache Durchlauf“ repräsentiert wird als Leitwert der Schallgeschwindigkeit **C**.

(3) Durchflussformel

Wenn $\frac{P_2 + 0,1}{P_1 + 0,1} \leq 0,5$, **gesperrte Strömung**

$$Q = 120 \times S (P_1 + 0,1) \sqrt{\frac{293}{273 + t}} \dots\dots\dots(3)$$

Wenn $\frac{P_2 + 0,1}{P_1 + 0,1} > 0,5$, **Strömung im Unterschallbereich**

$$Q = 240 \times S \sqrt{(P_2 + 0,1) (P_1 - P_2)} \sqrt{\frac{293}{273 + t}} \dots\dots\dots(4)$$

Umrechnung des Leitwertes der **C**:

$$S = 5,0 \times C \dots\dots\dots(5)$$

Q: Druckluft-Durchfluss [dm³/min (ANR)], dm³ (Kubikdezimeter) der SI-Einheit können mit L (Liter) dargestellt werden. 1 dm³ = 1 L

S: effektiver Querschnitt [mm²]

P₁: Druck Eingangsseite (MPa)

P₂: Druck Ausgangsseite [MPa]

t: Temperatur [°C]

Anm.) Die Formel für die Strömung im Unterschallbereich kann nur angewendet werden, wenn das kritische Druckverhältnis **b** für das Gerät nicht bekannt ist. Die Formel des Leitwertes **C** bleibt gleich bei **b** = 0,5.

(4) Testmethode

Die Prüfanlage wie in Abb. (2) dargestellt an die Prüfschaltung anschließen. Anschließend die Druckluft ablassen, bis der Druck im Behälter auf 0,25 MPa (0,2 MPa) sinkt, wobei der Druckluftbehälter über ein bestimmtes Druckniveau (0,5 MPa) verfügen muss, das nicht unter 0,6 MPa sinkt. Zur Berechnung des effektiven Querschnitts **S** mit nachstehender Formel, die Zeit messen, die zum Ablassen der Druckluft und des Restdrucks im Druckluftbehälter erforderlich ist, bis ein stabiler Druck erreicht wird. Die Druckluftbehälterkapazität muss entsprechend des effektiven Querschnitts des Prüfgerätes gewählt werden. Bei JIS B 8373, 8374, 8375, 8379, 8381 stehen die Druckangaben in Klammern, und der Koeffizient der Formel beträgt 12,9.

$$S = 12,1 \frac{V}{t} \log_{10} \left(\frac{P_s + 0,1}{P + 0,1} \right) \sqrt{\frac{293}{T}} \dots\dots\dots(6)$$

S: effektiver Querschnitt [mm²]

V: Druckluftbehälterkapazität [dm³]

t: Entlüftungszeit (s)

P_s: Druck im Behälter vor dem Entlüften (MPa)

P: Restdruck im Behälter nach dem Entlüften (MPa)

T: Temperatur im Behälter vor dem Entlüften (K)

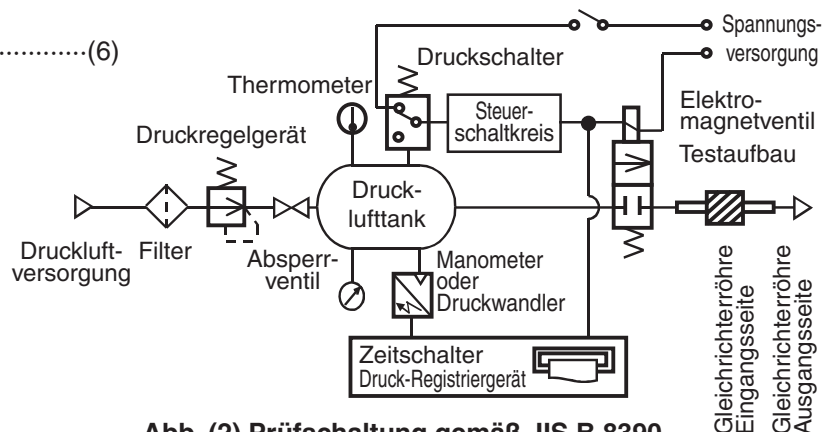


Abb. (2) Prüfschaltung gemäß JIS B 8390

2.3 Durchflusskoeffizient **Cv**-Faktor

In der US-Norm ANSI/(NFPA)T3.21.3: 1990: Pneumatische Fluidtechnik — Durchfluss-Testprozedur und Auswertungsmethode für Komponenten mit fixer Öffnungsnennweite

Definiert den Durchflusskoeffizienten **Cv** mit folgender Formel, die, auf der Prüfung mit Prüfschaltung analog zur ISO 6358 basiert.

$$Cv = \frac{Q}{114,5 \sqrt{\frac{\Delta P (P_2 + P_a)}{T_1}}} \dots\dots\dots(7)$$

ΔP : Druckabfall zwischen statischen Druckausgangsanschlüssen (bar)

P_1 : Druck am Eingangsanschluss (Bar-Manometer)

P_2 : Druck am Druckanschluss Ausgangsseite [bar Manometer]: $P_2 = P_1 - \Delta P$

Q : Durchfluss [dm³/s Standardbedingungen]

P_a : Atmosphärischer Druck (bar absolut)

T_1 : Absolute Temperatur auf der Eingangsseite [K]

Prüfbedingungen: $P_1 + P_a = 6,5 \pm 0,2$ bar absolut, $T_1 = 297 \pm 5$ K, $0,07 \text{ bar} \leq \Delta P \leq 0,14$ bar.

Das Prinzip entspricht dem des effektiven Querschnitts **A** das gemäß ISO 6358 nur gilt, wenn der Druckabfall geringer ist als der Eingangsdruck und die Luftverdichtung keine Probleme bereitet.

3. Steuerungsgeräte für Prozessmedien

(1) Standards gemäß

IEC60534-2-3: 1997: Stellventile für die Prozessregelung. Teil 2: Durchflusseigenschaften, Abschnitt 3 Testprozedere

JIS B 2005: 1995: zur Prüfung des Durchflusskoeffizienten eines Ventils

Gerätestandards: JIS B 8471: Elektromagnetventil für Wasser

JIS B 8472: Elektromagnetventil für Medium Dampf

JIS B 8473: Elektromagnetventil für Medium Öl

(2) Definition der Durchfluss-Kennwerte

Av Faktor: Wert des Wasserdurchflusses dargestellt in m³/s, der durch das Ventil (Prüfgerät) fließt, wenn die Druckdifferenz 1 Pa beträgt. Er wird anhand folgender Formel berechnet:

$$Av = Q \sqrt{\frac{\rho}{\Delta P}} \dots\dots\dots(8)$$

Av : Durchflusskoeffizient [m²]

Q : Durchflussrate [m³/s]

ΔP : Druckdifferenz [Pa]

ρ : Mediendichte [kg/m³]

(3) Durchflussformel

Wird durch die Formen dargestellt. Ebenso die Durchfluss-Kennlinien in Diagramm (2).

Für Flüssigkeiten:

$$Q = 1,9 \times 10^6 Av \sqrt{\frac{\Delta P}{G}} \dots\dots\dots(9)$$

Q : Durchfluss [l/min]

Av : Durchflusskoeffizient [m²]

ΔP : Druckdifferenz [MPa]

G : relative Dichte [Wasser = 1]

Bei gesättigtem Wasserdampf:

$$Q = 8,3 \times 10^6 Av \sqrt{\Delta P (P_2 + 0,1)} \dots\dots\dots(10)$$

Q : Durchfluss (kg/h)

Av : Durchflusskoeffizient [m²]

ΔP : Druckdifferenz [MPa]

P_1 : Stromaufwärts [MPa]: $\Delta P = P_1 - P_2$

P_2 : Stromabwärts [MPa]

Umrechnung des Durchflusskoeffizienten:

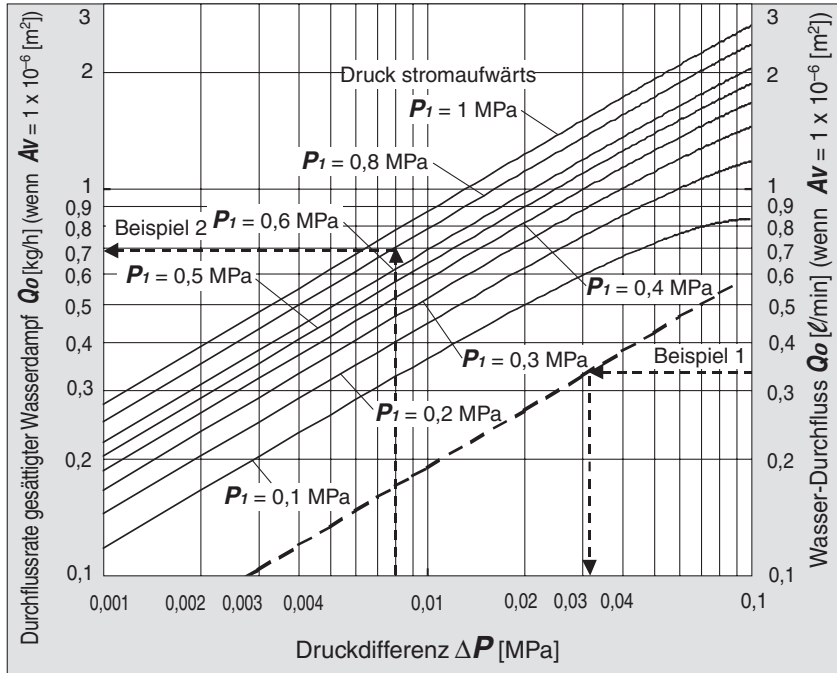
$$Av = 28 \times 10^{-6} Kv = 24 \times 10^{-6} Cv \dots\dots\dots(11)$$

Hier:

Kv : Wert des Wasserdurchflusses dargestellt in m³/h, der bei 5 bis 40 °C das Ventil durchfließt, wenn die Druckdifferenz 1 bar beträgt.

Cv-Faktor (Referenzwerte) : Sind die Angaben, die den Wasserdurchfluss in US gal/min wiedergeben, der bei 60 °F das Ventil durchfließt, wenn die Druckdifferenz 1 lbf/in² (psi) beträgt.

Die pneumatischen Werte **Kv** und **Cv** ergeben sich durch die unterschiedlichen Prüfverfahren.



Grafik (2): Durchflusseigenschaften

Beispiel 1:

Berechnung der Druckdifferenz wenn Wasser mit 15 [l/min] das Elektromagnetventil durchfließt mit $Av = 45 \times 10^{-6} [m^2]$. Da $Q_0 = 15/45 = 0,33 [l/min]$, ist die Druckdifferenz nach Grafik (2), wenn ΔP mit Q_0 0,33 ergibt 0,031 [MPa].

Beispiel 2:

Berechnung der Durchflussrate von gesättigtem wässrigen Dampf, wenn $P_1 = 0,8 [MPa]$, $\Delta P = 0,008 [MPa]$ mit einem Elektromagnetventil mit $Av = 1,5 \times 10^{-6} [m^2]$.

Gemäß Grafik (2), ist, wenn Q_0 mit P_1 0,8 und ΔP 0,008 abgelesen wird, das Ergebnis 0,7 [kg/h]. Somit ist die Durchflussrate $Q = 0,7 \times 1,5 = 1,05 [kg/h]$.

(4) Testmethode

Prüfgerät an die Prüfschaltung wie in Abb. (3) gezeigt anschließen. Anschließend Wasser mit einer Temperatur von 5 bis 40 °C, einfüllen und Durchflussrate bei einer Druckdifferenz von 0,075 MPa messen. Die Druckdifferenz muss jedoch so hoch eingestellt sein, dass die Reynoldsche Zahl den Bereich von 4×10 nicht übersteigt.⁴

Die Messergebnisse für die Formel (8) müssen ausgetauscht werden, um den Wert **Av**.

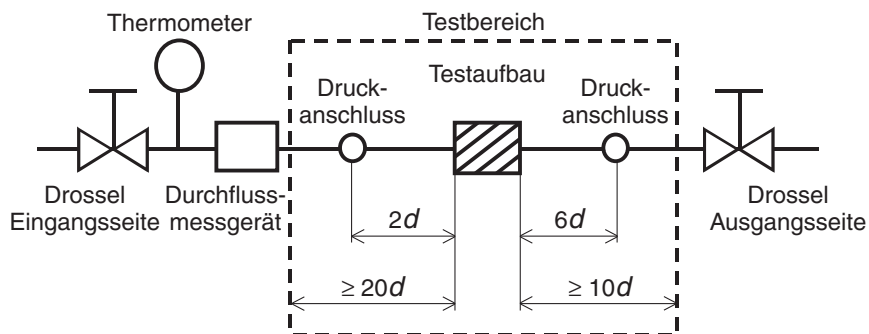
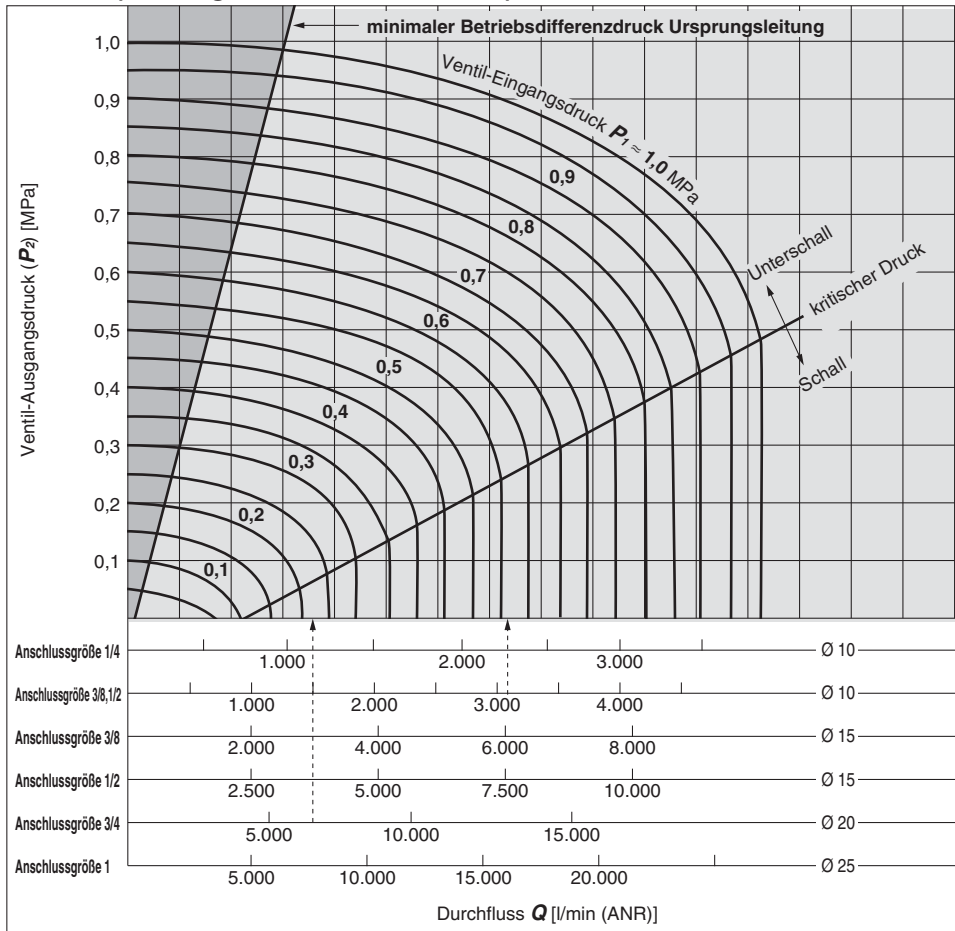


Abb. (3) Prüfschaltung gemäß IEC60534-2-3, JIS B 2005

Durchfluss-Kennlinien

Anm.) Verwenden Sie dieses Diagramm als Richtlinie. Siehe Seiten 37 bis 41 zur Ermittlung von exakten Durchflusswerten.

Bei Luft (Öffnungs-Ø: 10, 15, 20, 25 mm)



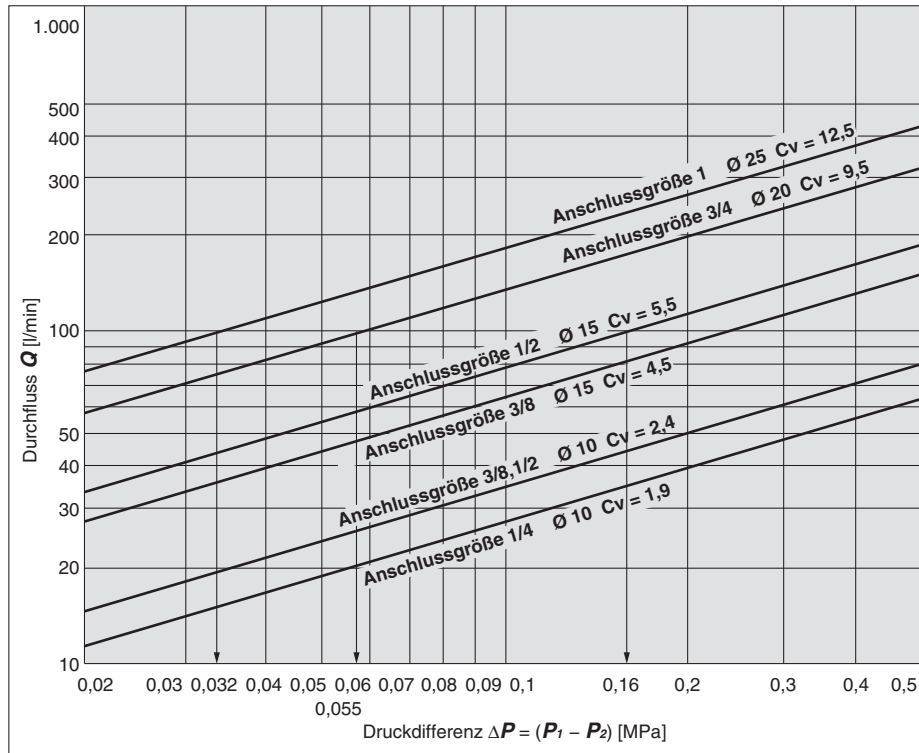
Lesen des Diagramms

Der Druck im Schallbereich für einen Durchfluss von 6000 l/min (ANR) ist $P_1 \approx 0,57$ MPa für eine Ø 15-Öffnung.VXD240 (Anschlussgröße: 3/8) und $P_1 \approx 0,22$ MPa für eine Ø 20-Öffnung.VXD250 (Anschlussgröße: 3/4).

⚠ Warnung

Im Bereich links neben dem **Mindest-Betriebsdifferenzdruck** in der Tabelle der **Durchfluss-Kennlinien** wird der **Mindest-Betriebsdruck** nicht erreicht. Verwenden Sie das **Produkt nicht** in diesem Bereich, da dies zu **Betriebsstörungen** (Fehler beim Öffnen/Schließen des Ventils) oder **Beschädigung** des Ventils führen kann. Wählen Sie Ventile passender Größe.

Für Wasser



Lesen des Diagramms

Die Druckdifferenz bei Wasser mit einer Durchflussrate von 100 l/min ist folgendermaßen.

Bei einer Ø 15-Öffnung (VXD214²-04),

$\Delta P \approx 0,16$ MPa,

bei einer Ø 20-Öffnung (VXD250),

$\Delta P \approx 0,055$ MPa,

bei einer Ø 25-Öffnung (VXD260),

$\Delta P \approx 0,032$ MPa



Serie VXD

Produktspezifische Sicherheitshinweise 1

Vor der Inbetriebnahme beachten.

Die zusätzlichen Sicherheitshinweise auf der Katalogumschlagseite, dem Handbuch „Sicherheitshinweise zur Handhabung von SMC-Produkten“ (M-EU03-3) und der Installations- und Wartungsanleitung sind ebenfalls zu beachten.

Das Handbuch und die Anleitung stehen auf der SMC Homepage <http://www.smc.eu> zum Download bereit.

Allgemein

Warnung

- 1. Verwenden Sie das Produkt nicht als Notausschaltventil o.Ä.**
Die in diesem Katalog beschriebenen Ventile sind nicht für Sicherheitsanwendungen (z. B. zur Verwendung als Notausschaltventil) ausgelegt. Werden die Ventile in derartigen Systemen eingesetzt, müssen zusätzliche verlässliche Sicherheitsvorkehrungen getroffen werden.
- 2. Langzeitansteuerung**
Die Elektromagnetspule erzeugt Wärme, wenn sie dauerhaft bestromt wird. Vermeiden Sie die Verwendung in geschlossenen Gehäusen. Installieren Sie die Ventile in einer gut belüfteten Umgebung. Berühren Sie es weder im bestromten Zustand noch unmittelbar danach.
- 3. Flüssigkeitskreislauf**
Montieren Sie beim Einsatz des Ventils mit flüssigen Medien ein Überdruckventil im System. Das verhindert Schäden durch thermische Ausdehnung.
- 4. Antrieb von Zylindern o.Ä.**
Wenn mit dem Ventil Antriebe wie beispielsweise Zylinder gesteuert werden sollen, müssen geeignete Maßnahmen getroffen werden, um potentielle Gefahren, die beim Betrieb eines Antriebs vorhanden sind, auszuschalten.
- 5. Haltedruck (inkl. Vakuum)**
Da Ventile innere Druckluftleckagen aufweisen können, sind sie nicht zur Druck- bzw. Vakuumkonstanthaltung in einem Druckgefäß geeignet.
- 6. Installieren Sie einen Kabeleingang mit Schutzrohr, wenn die Ausführung mit Klemmenkasten als Äquivalent für die IP65-Schutzart verwendet wird.**
- 7. Wenn große Druckschwankungen, Wasserschlag oder andere Stöße auf das Ventil einwirken, kann es beschädigt werden. Vermeiden Sie derartige Anwendungen.**

Auswahl

Warnung

- 1. Minimaler Betriebsdifferenzdruck**
Beachten Sie, dass, selbst wenn die Druckdifferenz bei geschlossenem Ventil über der Mindest-Betriebsdruckdifferenz liegt, sie beim Öffnen des Ventils je nach Leistung der Versorgungsquelle (Pumpen, Kompressoren, etc.) oder der Art der Verrohrung (Reduzierung durch Bögen, aufgrund von Krümmern, Abzweigungen, oder Verengungen/Düsen am Ende des Rohres) unterhalb der Mindest-Betriebsdruckdifferenz fallen kann. Wenn das Produkt unterhalb des Mindest-Betriebsdrucks verwendet wird, wird der Betrieb instabil, was zu Fehlern beim Öffnen/Schließen des Ventils oder Flattern, bzw. zu Störungen aufgrund ungenügender Druckdifferenz führen kann. Wählen Sie eine geeignete Ventilgröße aus, Bezug nehmend auf die Durchfluss-Werte und die Durchflusskennlinien (Seite 37 bis 43).

Auswahl

Warnung

- 2. Medium**
 - 1) Art des Betriebsmediums**
Wählen Sie aus der nachstehenden Tabelle ein geeignetes Ventil für das Medium aus. Bevor Sie ein Betriebsmedium einsetzen, überprüfen Sie anhand dieses Katalogs, ob es mit den Materialien der Ventilmodelle zusammen einsetzbar ist. Die kinematische Viskosität von max. 50 mm²/s darf nicht überschritten werden. Bei Fragen, wenden Sie sich bitte an SMC.

Ventil	verwendbare Medien
für Druckluft	Druckluft
für Wasser	Druckluft/Wasser
für Öl	Druckluft/Wasser/Öl
für Heißwasser	Druckluft (bis 99 °C)/Wasser/Heißwasser
für Hochtemperaturöl	Druckluft (bis 99 °C)/Wasser/Hochtemperaturöl

 - 2) Brennbare Öle, Gase**
Beachten Sie eventuell auftretende Leckage.
 - 3) Korrosive Gase**
Korrosive Gase können Spannungskorrosion, Risse oder andere Schäden verursachen. Sie sind deshalb nicht für Ventile dieses Katalogs geeignet.
 - 4) Je nach Wasserqualität kann ein Messinggehäuse korrodieren, was zu einem internen Leck führt. Wählen Sie in diesem Fall ein Ventil mit Gehäuse aus rostfreiem Stahl aus.**
 - 5) Verwenden Sie ein Ventil mit der Option ölfrei, wenn keine Ölpartikel in den Kanal gelangen dürfen.**
 - 6) Einige der in diesem Katalog aufgeführten Medien können aufgrund der Einsatzbedingungen eventuell nicht verwendet werden. Die Verwendungsliste gibt allgemeingültige Verwendungsbereiche an. Bei der Auswahl eines Modells ist jedoch eine genaue Prüfung der Eignung erforderlich.**

3. Qualität des Mediums

<Druckluft>

- 1) Verwenden Sie saubere Druckluft.**
Verwenden Sie keine Druckluft, die Chemikalien, synthetische Öle mit organischen Lösungsmitteln, Salz oder korrosive Gase usw. enthält, da dies zu Schäden oder Funktionsstörungen führen kann.
- 2) Installieren Sie einen Luftfilter.**
Installieren Sie einen Luftfilter eingangsseitig in der Nähe des Ventileingangs. Es sollte ein Filtrationsgrad von 5 µm oder feiner gewählt werden.
- 3) Installieren Sie einen Nachkühler oder Lufttrockner o. Ä.**
Druckluft, die große Mengen an Kondensat enthält, kann Fehlfunktionen des Ventils oder an anderen pneumatischen Geräten verursachen. Um dies zu vermeiden, installieren Sie einen Nachkühler, Lufttrockner o.Ä.
- 4) Vermeiden Sie übermäßigen Kohlestaub durch die Installation eines Mikrofilters an der Eingangsseite des Ventils.**
Wird durch den Kompressor übermäßiger Kohlestaub erzeugt, kann sich dieser im Ventil ansetzen und Fehlfunktionen verursachen.



Serie VXD

Produktspezifische Sicherheitshinweise 2

Vor der Inbetriebnahme beachten.

Die zusätzlichen Sicherheitshinweise auf der Katalogumschlagseite, dem Handbuch „Sicherheitshinweise zur Handhabung von SMC-Produkten“ (M-EU03-3) und der Installations- und Wartungsanleitung sind ebenfalls zu beachten.

Das Handbuch und die Anleitung stehen auf der SMC Homepage <http://www.smc.eu> zum Download bereit.

Auswahl

! Warnung

<Wasser>

Die Verwendung von Medien mit Fremdkörpern kann Probleme, wie Betriebsausfall und Leckagen durch Verschleiß des Ventils und des Ankers oder das Anhaften von Fremdkörpern an den beweglichen Teilen des Ankers, hervorrufen. Installieren Sie einen passenden Filter (Sieb) direkt am Ventileingang. Generell ist eine Maschenweite von 80 bis 100 erforderlich.

Die Wasserversorgung enthält Stoffe, die harte Ablagerungen und Ölrückstände, wie Kalzium und Magnesium, erzeugen. Ablagerungen und Ölrückstände können dazu führen, dass das Ventil nicht mehr ordnungsgemäß funktioniert. Installieren Sie deshalb vor dem Ventil eine Wasser-Enthärtungsgerät, die diese Stoffe entfernt, sowie einen Filter (Sieb).

<Öl>

Normalerweise wird FKM wegen seiner Ölbeständigkeit als Dichtungsmaterial verwendet. Die Ölbeständigkeit des Dichtungsmaterials kann je nach Öltyp, Hersteller oder Additiven mit der Zeit abnehmen. Prüfen Sie vor der Verwendung die Ölbeständigkeit.

4. Umgebungsbedingung

Beachten Sie den Betriebstemperaturbereich. Überprüfen Sie die Verwendbarkeit der Produktmaterialien in der jeweiligen Umgebungstemperatur. Vermeiden Sie den Kontakt des Betriebsmediums mit der Außenoberfläche des Produkts.

5. Maßnahmen gegen statische Aufladung

Treffen Sie geeignete Maßnahmen, um zu verhindern, dass Betriebsmedien elektrostatische Aufladung verursachen.

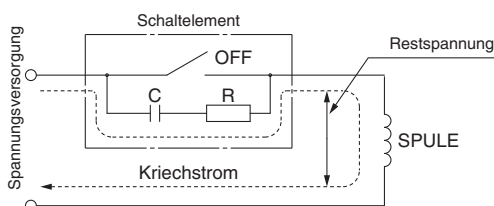
6. Betrieb bei niedrigen Temperaturen

- Die Ventile können bei einer Umgebungstemperatur zwischen -10 und -20 °C eingesetzt werden; treffen Sie jedoch Maßnahmen, die das Gefrieren oder Festwerden von Verunreinigungen o.Ä. verhindern.
- Wenn das Ventil in kalten Klimazonen für Anwendungen mit Wasser verwendet wird, sind geeignete Maßnahmen gegen das Einfrieren der Leitungen zu treffen, nachdem die Pumpe für die Wasserversorgung abgestellt wurde, z. B. Ablassen des Wassers aus den Leitungen usw. Bei einer Erwärmung mit einem Heizelement ist darauf zu achten, dass die Spule nicht mit dem Heizelement in Berührung kommt. Der Einbau eines Lufttrockners und eine Wärmedämmung des Gehäuses sind zu empfehlen, um ein Einfrieren zu verhindern, wenn bei hohem Durchfluss die Taupunkttemperatur hoch und die Umgebungstemperatur niedrig ist.

! Achtung

1. Restspannung

Wenn ein Widerstand parallel zu einem Schaltelement und ein RC-Glied (Funkenlöschung) zum Schutz des Schaltelements eingesetzt wird, ist zu beachten, dass der Kriechstrom, der durch den Widerstand bzw. das RC-Glied fließt, unter Umständen dazu führen kann, dass sich das Ventil nicht abschaltet.



AC-Spule: max. 5 % der Nennspannung
DC-Spule: max. 2 % der Nennspannung

Auswahl

! Achtung

2. Modell auswählen

Das Material hängt vom Medium ab. Wählen Sie die für das Medium optimierten Modelle aus.

3. Öl als Medium

Die kinematische Viskosität darf folgenden Wert nicht überschreiten: 50 mm²/s.

Montage

! Warnung

1. Schalten Sie die Anlage aus, wenn größere Mengen Druckluft entweichen oder das Gerät nicht ordnungsgemäß funktioniert.

Überprüfen Sie nach Montagearbeiten durch entsprechende Funktionskontrollen, dass das Gerät korrekt arbeitet.

2. Wenden Sie keine äußeren Kräfte auf den Anschlussstellen zum Gegenhalten an.

Setzen Sie beim Festziehen einen Schraubenschlüssel o.Ä. außen an den Leitungsanschlüssen zum Gegenhalten an.

3. Montieren Sie Ventile stets so, dass die Spule nach oben gerichtet ist und nicht nach unten.

Wenn Sie ein Ventil nach unten gerichtet einbauen, können Fremdkörper an den Eisenkern anhaften und eine Fehlfunktion verursachen. Die Spule muss insbesondere bei geforderter Leckagefreiheit, wie z. B. bei Vakuumanwendungen und luftdichten Anwendungen, nach oben gerichtet montiert werden.

4. Bringen Sie am Spulenteil des Geräts keine Wärmeisolierung o. Ä. an.

Verwenden Sie Isolierband, Heizgeräte usw. als Gefrierschutz nur für die Leitungen und den Ventilkörper. Die Spule könnte überhitzen.

5. Sichern Sie das Produkt mit Befestigungselementen oder Montagegewinden, außer bei Verwendung von Stahlleitungen und Kupferverschraubungen.

6. Vermeiden Sie Vibrationsquellen bzw. installieren Sie den Ventilkörper möglichst nahe an der Befestigungsposition, damit keine Resonanzschwingungen auftreten.

7. Auftragen von Farben und Beschichtungen

Auf das Produkt geklebte oder gedruckte Warnungen oder technische Daten dürfen weder entfernt, noch verdeckt werden.



Serie VXD

Produktspezifische Sicherheitshinweise 3

Vor der Inbetriebnahme beachten.

Die zusätzlichen Sicherheitshinweise auf der Katalogumschlagseite, dem Handbuch „Sicherheitshinweise zur Handhabung von SMC-Produkten“ (M-EU03-3) und der Installations- und Wartungsanleitung sind ebenfalls zu beachten.

Das Handbuch und die Anleitung stehen auf der SMC Homepage <http://www.smc.eu> zum Download bereit.

Demontage/Montage

⚠ Achtung

1. Vor der Demontage muss die Spannungs- und Druckluftversorgung abgeschaltet und der Restdruck entlüftet werden.

Demontage

<N.C.>

- 1) Die Montageschrauben lösen.
Die Spuleneinheit, der Anschlag, die Rückstellfeder, der Anker und das Gehäuse können demontiert werden.

<N.O.>

- 1) Die Montageschrauben lösen.
Die Spuleneinheit, der Ventilstößel, die O-Ringe, der Adapter und das Gehäuse können demontiert werden.

Montage

<Gleiche Vorgehensweise bei N.C. und N.O.>

- 1) Montieren Sie die Bauteile in umgekehrter Reihenfolge der Demontage auf das Gehäuse.
- 2) Die Spule gegen das Gehäuse drücken und die Schrauben diagonal um mind. 2 Umdrehungen fest ziehen (Abb. 2), so dass keine Lücken zwischen der Spule und dem Gehäuse vorhanden sind (Abb. 1).
Die Schrauben in der folgenden Reihenfolge festziehen „1→2→3→4→1→2→3→4.“

Korrektes Anzugsdrehmoment [N·m]

VXD2 _A ³	0,5
VXD2 _B ⁴	
VXD2 _C ⁵	
VXD2 _D ⁶	0,7

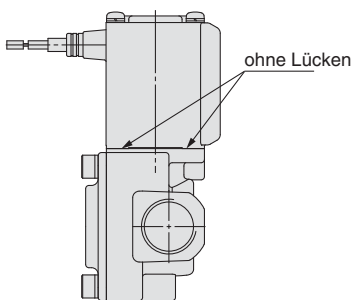


Abb. 1

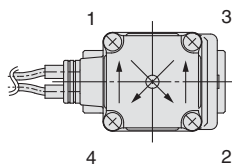
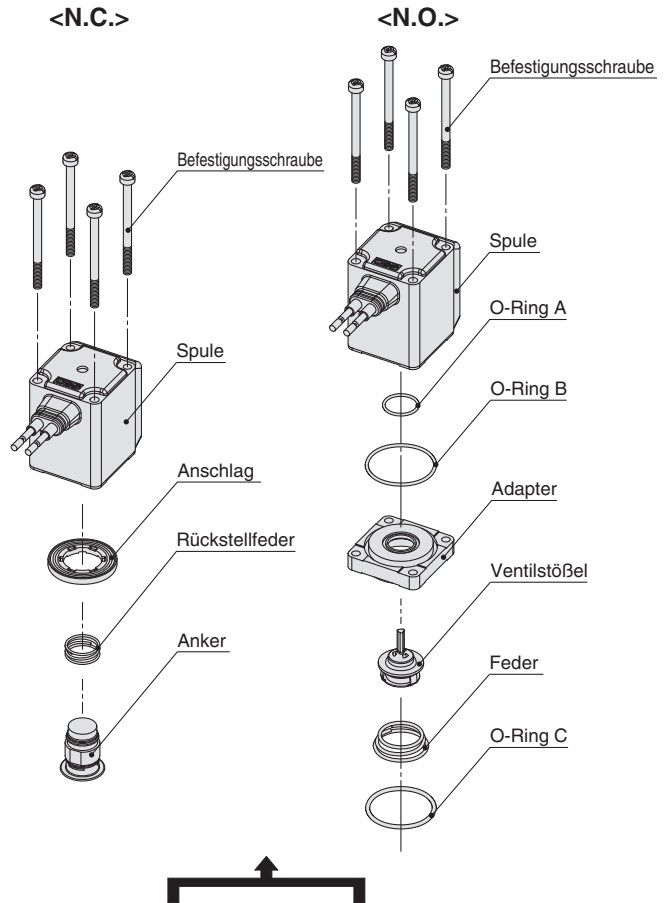
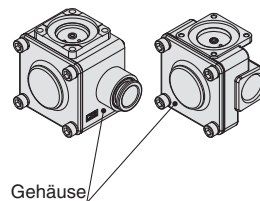


Abb. 2



Kunststoffgehäuse Metallgehäuse Aluminium C37 (Messing) Rostfreier Stahl



* Nach dem Festziehen der Schrauben sicherstellen, dass keine Lücken zwischen der Spule und dem Gehäuse vorhanden sind (Abb. 1).

* Nach Abschluss der Demontage bzw. Montage sicherstellen, dass die Dichtung keine Leckage aufweist. Beim Neustart des Ventils darüber hinaus die Sicherheit des Ventils prüfen und sicherstellen, dass es einwandfrei funktioniert.



Serie VXD

Produktspezifische Sicherheitshinweise 4

Vor der Inbetriebnahme beachten.

Die zusätzlichen Sicherheitshinweise auf der Katalogumschlagseite, dem Handbuch „Sicherheitshinweise zur Handhabung von SMC-Produkten“ (M-EU03-3) und der Installations- und Wartungsanleitung sind ebenfalls zu beachten.

Das Handbuch und die Anleitung stehen auf der SMC Homepage <http://www.smc.eu> zum Download bereit.

Leitungsanschluss

⚠️ Warnung

1. Während des Betriebs können der Verschleiß des Schlauchs oder Beschädigungen der Schraub-/Steckverbindungen dazu führen, dass sich die Schläuche von den Schraub-/Steckverbindungen lösen und herausschnellen. Installieren Sie Schutzabdeckungen bzw. fixieren Sie die Schläuche sicher, um unkontrollierte Bewegungen der Schläuche zu verhindern.
2. Befestigen Sie das Produkt beim anschließen der Schläuche sicher. Verwenden Sie dazu die Montagebohrung, damit es nicht frei hängt.

⚠️ Achtung

1. Vorbereitende Maßnahmen

Waschen Sie die Schläuche vor dem Anschließen gründlich aus oder blasen Sie sie mit Druckluft aus, um Späne, Schneidöl oder andere Verunreinigungen aus dem Leitungsinnenen zu entfernen.

Verlegen Sie die Schläuche so, dass auf das Gehäuse keine Zug-, Druck- oder Biegekräfte wirken.

2. Zur Vermeidung von elektrolytischer Korrosion dürfen die Leitungen nicht als Potenzialausgleichsanschluss verwendet werden.
3. Beachten Sie beim Festziehen von Verschraubungen an Ventilen die folgenden Anzugsdrehmomente. Folgende Anzugsdrehmomente sind beim Montieren von Schraub- und Steckverbindungen zu verwenden.

Anzugsdrehmomente für Leitungsanschlüsse

Anschlussgewinde	Korrektes Anzugsdrehmoment [N·m]
1/8	7 bis 9
1/4	12 bis 14
3/8	22 bis 24
1/2	28 bis 30
3/4	
1	36 bis 38

4. Leitungsanschluss an das Produkt
Achten Sie auf den korrekten Anschluss von Ein- und Ausgang.
5. Vermeiden Sie die direkte Montage von Druckreglern und Elektromagnetventilen.
Da beide Geräte Schwingungen erzeugen, kann es zu einem Flattern kommen.
6. Der Rohrleitungsdurchmesser der Versorgungsseite sollten der Anschlussgröße des Ventils entsprechen. Eine zu klein dimensionierte Versorgungsleitung kann zu einem zu geringen Differenzdruck führen und das Schaltverhalten des Ventils stören.

Empfohlene Bedingungen für die Leitungsverlegung

1. Sehen Sie beim Anschluss von Schläuchen mit Steckverbindungen für den Schlauch eine Reservelänge vor, wie in Abb. 1, „Empfohlene Leitungskonfiguration“ gezeigt. Achten Sie bei der Verbindung der Leitungen mit einem Kabelbinder o.Ä. außerdem darauf, dass die Steckverbindungen keiner externen Krafteinwirkung ausgesetzt werden (siehe Abb. 2).

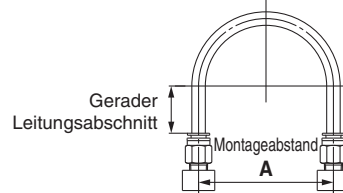


Abb. 1 Empfohlene Konfiguration der Leitungsverlegung mm

Schlauch-Ø	Montageabstand A			Länge des geraden Leitungsabschnitts
	Polyamid-Schlauch	Soft Polyamid-Schlauch	Polyurethan-Schlauch	
1/8"	min. 44	min. 35	min. 25	min. 16
6	min. 84	min. 66	min. 39	min. 30
1/4"	min. 89	min. 70	min. 57	min. 32
8	min. 112	min. 88	min. 52	min. 40
10	min. 140	min. 110	min. 69	min. 50
12	min. 168	min. 132	min. 88	min. 60

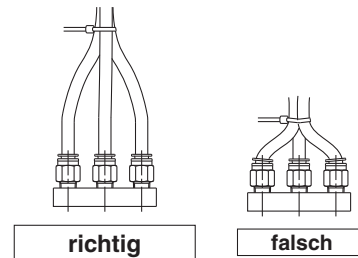


Abb. 2 Schlauchbefestigung mit Kabelbinder

Verdrahtung

⚠️ Warnung

Die Spulen in AC-Ausführung der Isolationsklasse „H“ nur dann betreiben, wenn ein Vollweggleichrichter vorgeschaltet ist. Die Spule kann sonst beschädigt werden.

⚠️ Achtung

1. Als Richtwert sollten elektrische Kabel mit einem Querschnitt von 0,5 bis 1,25 mm² zur Verdrahtung verwendet werden. Vermeiden Sie außerdem große Krafteinwirkungen auf die Kabel.
2. Verwenden Sie elektrische Schaltkreise mit prellfreien Kontakten.
3. Verwenden Sie eine Spannung innerhalb einer Toleranz von ±10 % der Nennspannung. Bei DC-Anwendungen, bei denen eine kurze Ansprechzeit erforderlich ist, sollte die Toleranz max. ±5 % der Nennspannung betragen. Der Spannungsabfall ist der in der Leitung gemessene Wert mit angeschlossener Spule.
4. Wenn Spannungsspitzen die Funktion des elektrischen Schaltkreises beeinträchtigen, ist eine Funkenlöschung parallel zum Elektromagneten zu installieren. Sie können als Alternative eine Option verwenden, die eine Schaltung zum Schutz vor Überspannung vorsieht. (Spannungsspitzen können jedoch auch trotz Schutzschaltung auftreten. Wenden Sie sich für nähere Angaben an SMC).



Serie VXD

Produktspezifische Sicherheitshinweise 5

Vor der Inbetriebnahme beachten.

Die zusätzlichen Sicherheitshinweise auf der Katalogumschlagseite, dem Handbuch „Sicherheitshinweise zur Handhabung von SMC-Produkten“ (M-EU03-3) und der Installations- und Wartungsanleitung sind ebenfalls zu beachten.

Das Handbuch und die Anleitung stehen auf der SMC Homepage <http://www.smc.eu> zum Download bereit.

Wartung

⚠️ Warnung

1. Demontage des Produkts

Die Ventile erwärmen sich stark, wenn sie mit Hochtemperaturmedien benutzt werden. Sorgen Sie für eine ausreichende Abkühlung der Ventile, bevor Sie mit der Demontage beginnen. Bei Berührung besteht Verbrennungsgefahr.

- 1) Schalten Sie die Medienzufuhr ab und entlüften Sie das System.
- 2) Spannungsversorgung abschalten.
- 3) Demontieren Sie das Produkt.

2. Betrieb mit geringer Schalzhäufigkeit

Die Ventile sollen mindestens einmal innerhalb 30 Tage geschaltet werden. Um den optimalen Betrieb zu gewährleisten ist alle 6 Monate eine Inspektion durchzuführen.

⚠️ Achtung

1. Filter und Siebe

- 1) Achten Sie darauf, dass die Filter und Siebe nicht verstopfen.
- 2) Ersetzen Sie die Filterelemente, wenn der Druckabfall am Gerät 0,1 MPa erreicht, spätestens jedoch nach einem Jahr.
- 3) Reinigen Sie Siebe, wenn der Druckabfall 0,1 MPa erreicht.

2. Schmierung

Wenn Sie eine Schmierung vornehmen, muss diese dauerhaft fortgeführt werden.

3. Lagerung

Wenn das Ventil nach dem Betrieb für längere Zeit nicht benutzt wird, muss sämtliche Feuchtigkeit entfernt werden, um Rostbildung sowie Verschleiß der Gummimaterialien zu verhindern.

4. Lassen Sie regelmäßig das Kondensat aus dem System ab.

Sicherheitshinweise zum Betrieb

⚠️ Warnung

1. Besteht die Möglichkeit, dass Rückdruck auf das Ventil einwirkt, treffen Sie bitte Gegenmaßnahmen. Montieren Sie beispielsweise ein Rückschlagventil auf der Ausgangsseite des Ventils.

2. Installieren Sie bei Problemen mit Wasserschlag ein Gerät zur Wasserschlagentlastung (Speicher o. Ä.) oder verwenden Sie ein Wasserschlag-Entlastungsventil von SMC (Serie VXR). Nähere Angaben erhalten Sie von SMC.

3. Wenn das Ventil geschlossen ist und der Versorgungsdruck ausgeschaltet wird, kann durch diese Druckspitze das Ventil kurzzeitig öffnen.

4. Wird das Ventil unter Bedingungen eingesetzt, bei denen wiederholt ein rasches Abfallen des Eingangsdrucks oder ein rasches Ansteigen des Ausgangsdrucks vorkommt ist die Membran erhöhtem Verschleiß ausgesetzt. Dies kann zur Beschädigung und zu Störungen des Ventils führen.

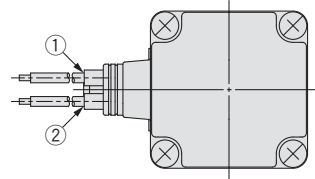
Elektrischer Anschluss

⚠️ Achtung

■ Eingegossene Kabel

Isolationsklasse der Spule B: AWG20 Außen-Ø der Isolierung von 2,5 mm

Isolationsklasse der Spule H: AWG18 Außen-Ø der Isolierung von 2,1 mm

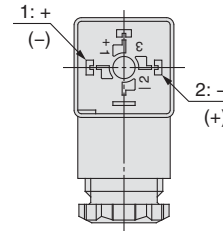


Nennspannung	Anschlusskabelfarbe	
	①	②
DC	schwarz	rot
100 VAC	blau	blau
200 VAC	rot	rot
andere AC-Nennspannungen	grau	grau

* Ohne Polarität

■ DIN-Terminal

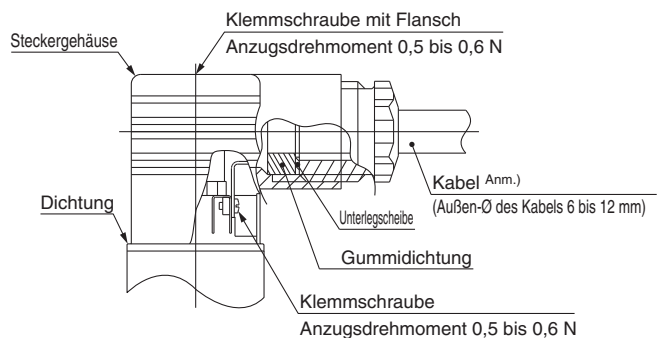
Beachten Sie beim Anschließen des DIN-Steckers an die Stromversorgung das unten dargestellte Verdrahtungsschema.



Klemmen-Nr.	1	2
DIN-Stecker	+ (-)	- (+)

* Ohne Polarität

- Verwenden Sie ein Kabel mit einem Außen-Ø von 6 bis 12 mm.
- Beachten Sie die Anzugsdrehmomente.



Anm.) Bei einem Kabel-Außen-Ø von 9 bis 12 mm sind die inneren Gummitteile der Dichtung vor dem Anschluss zu entfernen.



Serie VXD

Produktspezifische Sicherheitshinweise 6

Vor der Inbetriebnahme beachten.

Die zusätzlichen Sicherheitshinweise auf der Katalogumschlagseite, dem Handbuch „Sicherheitshinweise zur Handhabung von SMC-Produkten“ (M-EU03-3) und der Installations- und Wartungsanleitung sind ebenfalls zu beachten.

Das Handbuch und die Anleitung stehen auf der SMC Homepage <http://www.smc.eu> zum Download bereit.

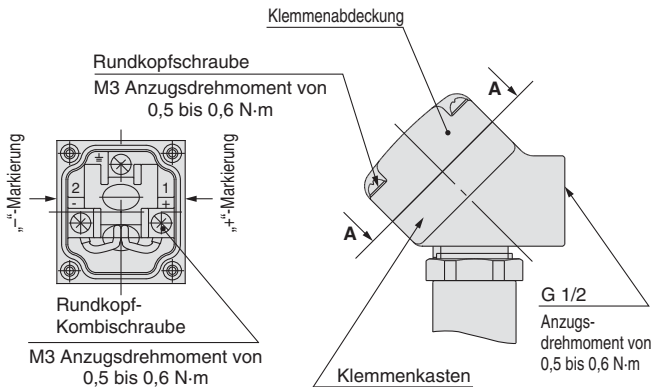
Elektrischer Anschluss

Achtung

■ Klemmenkasten

Achten Sie bei der Verdrahtung mit Klemmenkasten auf die unten angegebenen Markierungen.

- Beachten Sie die Anzugsdrehmomente.
- Verschließen Sie den Schutzrohranschluss (G 1/2) mit einem dafür vorgesehenen Anschlussverschraubung .



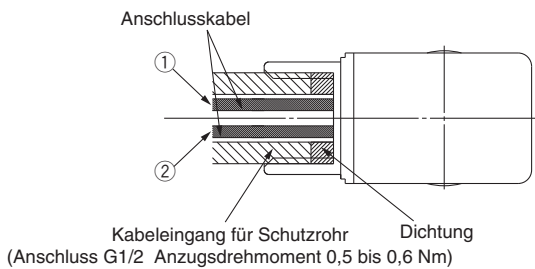
Ansicht A-A

(internes Verdrahtungsschema)

■ Kabeleingang für Schutzrohranschluss

Wenn der Kabeleingang die Schutzart IP65 erreichen soll, ist eine Dichtung für den Anschluss erforderlich. Beachten Sie das unten angegebene Anzugsdrehmoment für den Kabeleingang.

Isolationsklasse der Spule B: AWG20 Außen-Ø der Isolierung von 2,5 mm
Isolationsklasse der Spule H: AWG18 Außen-Ø der Isolierung von 2,1 mm



Nennspannung	Anschlusskabelfarbe	
	①	②
DC	schwarz	rot
100 VAC	blau	blau
200 VAC	rot	rot
andere AC-Nennspannungen	grau	grau

* Ohne Polarität

Beschreibung	Bestell-Nr.
Dichtung	VCW20-15-6

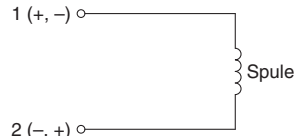
Anm.) Bitte gesondert bestellen.

Elektrische Schaltkreise

Achtung

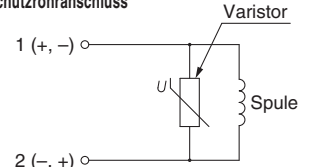
[DC-Schaltkreis]

eingegossene Kabel, Flachstecker (Anschluss)



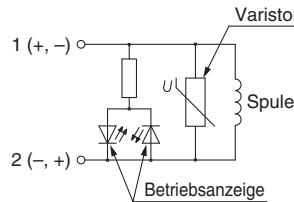
ohne elektrische Option

eingegossene Kabel, DIN-Stecker, Klemmenkasten, Kabeleingang für Schutzrohranschluss



mit Funkenlöschung

DIN-Terminal, Klemmenkasten



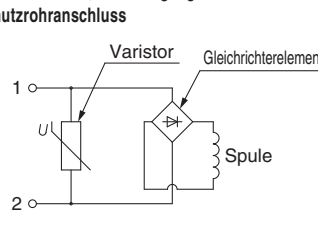
mit Betriebsanzeige/Funkenlöschung

[AC-Schaltkreis]

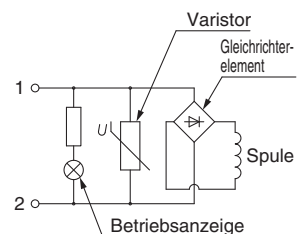
* Bei AC ist das Standardprodukt mit einer Funkenlöschung ausgestattet.

eingegossene Kabel, DIN-Terminal, Klemmenkasten, Kabeleingang für Schutzrohranschluss

DIN-Terminal, Klemmenkasten



ohne Betriebsanzeige



mit Betriebsanzeige




Steckverbindung

Achtung

Informationen über die Handhabung von Steckverbindungen (KQ2-Serie) und geeignete Druckluftschläuche erhalten Sie auf der SMC-Website <http://www.smc.eu>

Sicherheitshinweise

Diese Sicherheitshinweise sollen vor gefährlichen Situationen und/oder Sachschäden schützen. In den Hinweisen wird die Schwere der potentiellen Gefahren durch die Gefahrenworte „Achtung“, „Warnung“ oder „Gefahr“ bezeichnet. Diese wichtigen Sicherheitshinweise müssen zusammen mit internationalen Standards (ISO/IEC)*1) und anderen Sicherheitsvorschriften beachtet werden.

-  **Achtung:** **Achtung** verweist auf eine Gefahr mit geringem Risiko, die leichte bis mittelschwere Verletzungen zur Folge haben kann, wenn sie nicht verhindert wird.
-  **Warnung:** **Warnung** verweist auf eine Gefahr mit mittlerem Risiko, die schwere Verletzungen oder den Tod zur Folge haben kann, wenn sie nicht verhindert wird.
-  **Gefahr:** **Gefahr** verweist auf eine Gefahr mit hohem Risiko, die schwere Verletzungen oder den Tod zur Folge hat, wenn sie nicht verhindert wird.

- *1) ISO 4414: Fluidtechnik – Ausführungsrichtlinien Pneumatik
- ISO 4413: Fluidtechnik – Ausführungsrichtlinien Hydraulik
- IEC 60204-1: Sicherheit von Maschinen – Elektrische Ausrüstung von Maschinen (Teil 1: Allgemeine Anforderungen)
- ISO 10218-1: Industrieroboter - Sicherheitsanforderungen usw.

Warnung

1. Verantwortlich für die Kompatibilität des Produktes ist die Person, die das System erstellt oder dessen Spezifikation festlegt.

Da das hier aufgeführte Produkt unter verschiedenen Betriebsbedingungen eingesetzt wird, darf die Entscheidung über dessen Eignung für einen bestimmten Anwendungsfall erst nach genauer Analyse und/oder Tests erfolgen, mit denen die Erfüllung der spezifischen Anforderungen überprüft wird. Die Erfüllung der zu erwartenden Leistung sowie die Gewährleistung der Sicherheit liegen in der Verantwortung der Person, die die Systemkompatibilität festgestellt hat. Diese Person muss anhand der neuesten Kataloginformation ständig die Eignung aller angegebenen Teile überprüfen und dabei im Zuge der Systemkonfiguration alle Möglichkeiten eines Geräteausfalls ausreichend berücksichtigen.

2. Maschinen und Anlagen dürfen nur von entsprechend geschultem Personal betrieben werden.

Das hier angegebene Produkt kann bei unsachgemäßer Handhabung gefährlich sein. Montage-, Inbetriebnahme- und Reparaturarbeiten an Maschinen und Anlagen, einschließlich der Produkte von SMC, dürfen nur von entsprechend geschultem und erfahrener Personal vorgenommen werden.

3. Wartungsarbeiten an Maschinen und Anlagen oder der Ausbau einzelner Komponenten dürfen erst dann vorgenommen werden, wenn die Sicherheit gewährleistet ist.

1. Inspektions- und Wartungsarbeiten an Maschinen und Anlagen dürfen erst dann ausgeführt werden, wenn alle Maßnahmen überprüft wurden, die ein Herunterfallen oder unvorhergesehene Bewegungen des angetriebenen Objekts verhindern.
2. Soll das Produkt entfernt werden, überprüfen Sie zunächst die Einhaltung der oben genannten Sicherheitshinweise. Unterbrechen Sie dann die Druckluftversorgung aller betreffenden Komponenten. Lesen Sie die produktspezifischen Sicherheitshinweise aller relevanten Produkte sorgfältig.
3. Vor dem erneuten Start der Maschine bzw. Anlage sind Maßnahmen zu treffen, um unvorhergesehene Bewegungen des Produktes oder Fehlfunktionen zu verhindern.

4. Bitte wenden Sie sich an SMC und treffen Sie geeignete Sicherheitsvorkehrungen, wenn das Produkt unter einer der folgenden Bedingungen eingesetzt werden soll:

1. Einsatz- bzw. Umgebungsbedingungen, die von den angegebenen technischen Daten abweichen, oder Nutzung des Produktes im Freien oder unter direkter Sonneneinstrahlung.
2. Einbau innerhalb von Maschinen und Anlagen, die in Verbindung mit Kernenergie, Eisenbahnen, Luft- und Raumfahrttechnik, Schiffen, Kraftfahrzeugen, militärischen Einrichtungen, Verbrennungsanlagen, medizinischen Geräten oder Freizeitgeräten eingesetzt werden oder mit Lebensmitteln und Getränken, Notausschaltkreisen, Kupplungs- und Bremschaltkreisen in Stanz- und Pressanwendungen, Sicherheitsausrüstungen oder anderen Anwendungen in Kontakt kommen, die nicht für die in diesem Katalog aufgeführten technischen Daten geeignet sind.

Warnung

3. Anwendungen, bei denen die Möglichkeit von Schäden an Personen, Sachwerten oder Tieren besteht und die eine besondere Sicherheitsanalyse verlangen.
4. Verwendung in Verriegelungssystemen, die ein doppeltes Verriegelungssystem mit mechanischer Schutzfunktion zum Schutz vor Ausfällen und eine regelmäßige Funktionsprüfung erfordern.

Achtung

1. Das Produkt wurde für die Verwendung in der Fertigungsindustrie konzipiert.

Das hier beschriebene Produkt wurde für die friedliche Nutzung in Fertigungsunternehmen entwickelt. Wenn Sie das Produkt in anderen Wirtschaftszweigen verwenden möchten, müssen Sie SMC vorher informieren und bei Bedarf entsprechende technische Daten zur Verfügung stellen. Wenden Sie sich bei Fragen bitte an die nächstgelegene Vertriebsniederlassung.

Einhaltung von Vorschriften

Das Produkt unterliegt den folgenden Bestimmungen zur „Einhaltung von Vorschriften“.

Lesen Sie diese Punkte durch und erklären Sie Ihr Einverständnis, bevor Sie das Produkt verwenden.

Einhaltung von Vorschriften

1. Die Verwendung von SMC-Produkten in Fertigungsmaschinen von Herstellern von Massenvernichtungswaffen oder sonstigen Waffen ist strengstens untersagt.
2. Der Export von SMC-Produkten oder -Technologie von einem Land in ein anderes hat nach den an der Transaktion beteiligten Ländern geltenden Sicherheitsvorschriften und -normen zu erfolgen. Vor dem internationalen Versand eines jeglichen SMC-Produktes ist sicherzustellen, dass alle nationalen Vorschriften in Bezug auf den Export bekannt sind und befolgt werden.

Achtung

SMC-Produkte sind nicht für den Einsatz als Instrumente im gesetzlichen Messwesen bestimmt.

Die von SMC gefertigten bzw. vertriebenen Messinstrumente wurden keinen Prüfverfahren zur Typengenehmigung unterzogen, die von den Messvorschriften der einzelnen Länder vorgegeben werden.

Daher dürfen SMC-Produkte nicht für Arbeiten bzw. Zertifizierungen eingesetzt werden, die im Rahmen der Messvorschriften der einzelnen Länder vorgegeben werden.



SMC Corporation (Europe)

Austria	+43 (0)2262622800	www.smc.at	office@smc.at	Lithuania	+370 5 2308118	www.smclt.lt	info@smclt.lt
Belgium	+32 (0)33551464	www.smcpcneumatics.be	info@smcpcneumatics.be	Netherlands	+31 (0)205318888	www.smcpcneumatics.nl	info@smcpcneumatics.nl
Bulgaria	+359 (0)2807670	www.smc.bg	office@smc.bg	Norway	+47 67129020	www.smc-norge.no	post@smc-norge.no
Croatia	+385 (0)13707288	www.smc.hr	office@smc.hr	Poland	+48 222119600	www.smc.pl	office@smc.pl
Czech Republic	+420 541424611	www.smc.cz	office@smc.cz	Portugal	+351 226166570	www.smc.eu	postpt@smc.smces.es
Denmark	+45 70252900	www.smcdk.com	smc@smcdk.com	Romania	+40 213205111	www.smcromania.ro	smcromania@smcromania.ro
Estonia	+372 6510370	www.smcpcneumatics.ee	smc@smcpcneumatics.ee	Russia	+7 8127185445	www.smc-pneumatik.ru	info@smc-pneumatik.ru
Finland	+358 207513513	www.smc.fi	smcffi@smc.fi	Slovakia	+421 (0)413213212	www.smc.sk	office@smc.sk
France	+33 (0)164761000	www.smc-france.fr	info@smc-france.fr	Slovenia	+386 (0)73885412	www.smc.si	office@smc.si
Germany	+49 (0)61034020	www.smc.de	info@smc.de	Spain	+34 902184100	www.smc.eu	post@smc.smces.es
Greece	+30 210 2717265	www.smchellas.gr	sales@smchellas.gr	Sweden	+46 (0)86031200	www.smc.nu	post@smc.nu
Hungary	+36 23511390	www.smc.hu	office@smc.hu	Switzerland	+41 (0)523963131	www.smc.ch	info@smc.ch
Ireland	+353 (0)14039000	www.smcpcneumatics.ie	sales@smcpcneumatics.ie	Turkey	+90 212 489 0 440	www.smcpcnomatik.com.tr	info@smcpcnomatik.com.tr
Italy	+39 0292711	www.smcitalia.it	mailbox@smcitalia.it	UK	+44 (0)845 121 5122	www.smcpcneumatics.co.uk	sales@smcpcneumatics.co.uk
Latvia	+371 67817700	www.smc.lv	info@smclv.lv				