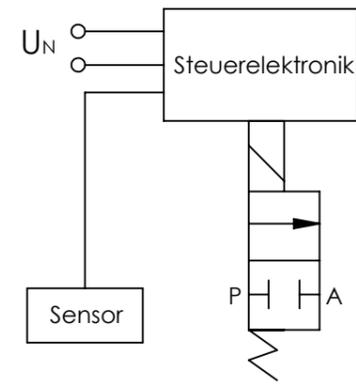
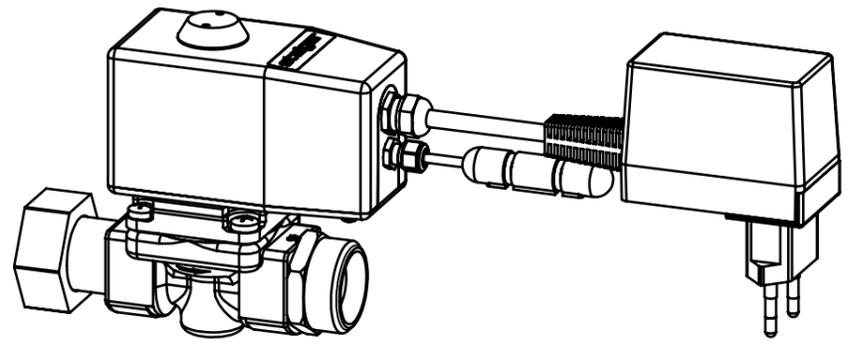


M 1:2



Technische Daten:

- Nennweite: 10 mm
- Druckbereich: 0,5-10 bar
- Anschluss: G3/4 (2x)
- el. Anschluss: Eurostecker CEE 7/16
- Spannung: 90-264 VAC; 47-63Hz
- Nennleistung: 1,9 W
- Schutzart: IP40
- Einschaltdauer: 100%ED
- Elektr. Ausführung: Mikrocontroller

Zeichnung darf nur mit CAD geändert werden						Maßstab	1:1	SolidWorks - Zeichnung A3																		
						Werkstoff																				
<table border="1"> <thead> <tr> <th></th> <th>Datum</th> <th>Name</th> </tr> </thead> <tbody> <tr> <td>Erstellt</td> <td>19.03.2019</td> <td>Gh</td> </tr> <tr> <td>Bearb.</td> <td>15.08.2019</td> <td>Wk</td> </tr> <tr> <td>Gepr.</td> <td>15.08.2019</td> <td>Gh</td> </tr> <tr> <td>Norm.</td> <td>15.08.2019</td> <td>Wk</td> </tr> </tbody> </table>							Datum	Name	Erstellt	19.03.2019	Gh	Bearb.	15.08.2019	Wk	Gepr.	15.08.2019	Gh	Norm.	15.08.2019	Wk	Benennung			MW 262-001 P CEE 7/16 1800 Sensor 2 m (ohne KTW)		
							Datum	Name																		
						Erstellt	19.03.2019	Gh																		
						Bearb.	15.08.2019	Wk																		
Gepr.	15.08.2019	Gh																								
Norm.	15.08.2019	Wk																								
						Artikel-Nr.	671-000-010	Index	B	Revision	000	Blatt	1 / 1													
						Ersatz für																				

Index	ToDo-Ä.-Nr.	Datum	Name
A.000	Neu angelegt	22.03.2019	Gh
B.000	2019*00165	15.08.2019	Gh

staiger
D-74391 Erligheim