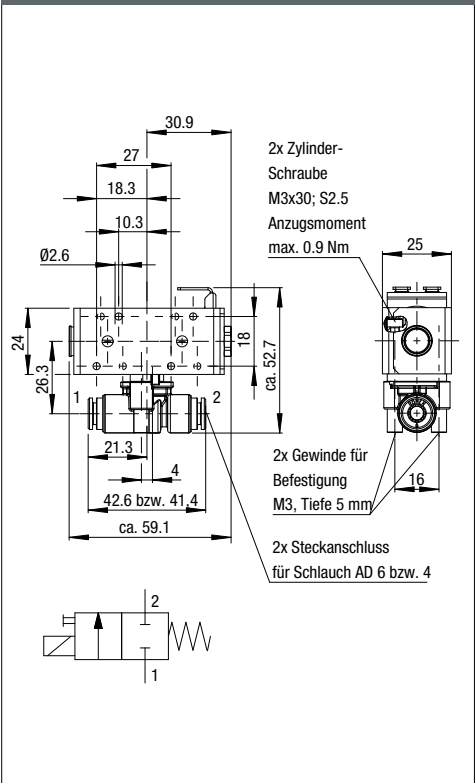


**2/2-Wege-Koaxial-Magnetventil, Typ ETV Baureihe 200**

 Preis Gruppe **56** „A“ in 0-Stellung geschlossen (mit Strömung schließend)


Kunststoff PPA

DN	Kv-Wert Wasser [l/min]	für Schlauch D	PN	zul. PB [bar]	zul. PB bei 50% ED [bar]	zul. PB bei 100% ED [bar]	Dichtwerkstoff	Spannung/Stromart	Typ	Bestellnummer	Preis
1,5	1,4	4	16	16	12,5	6	EPDM	24 V DC	ETV-222-A15-4PF-024/=U0	627351	a. A.
1,5	1,4	6	16	16	12,5	6	EPDM	24 V DC	ETV-222-A15-6PF-024/=U0	627352	a. A.
2	2,4	4	12,5	12,5	10	5	EPDM	24 V DC	ETV-222-A20-4PF-024/=U0	627363	a. A.
2	2,4	6	12,5	12,5	10	5	EPDM	24 V DC	ETV-222-A20-6PF-024/=U0	627364	a. A.
2,5	2,5	4	8	8	6	3	EPDM	24 V DC	ETV-222-A25-4PF-024/=U0	627353	a. A.
2,5	3,4	6	8	8	6	3	EPDM	24 V DC	ETV-222-A25-6PF-024/=U0	627354	a. A.
1,5	1,4	4	16	16	12,5	6	FKM	24 V DC	ETV-222-A15-4FF-024/=U0	627355	a. A.
1,5	1,4	6	16	16	12,5	6	FKM	24 V DC	ETV-222-A15-6FF-024/=U0	627356	a. A.
2	2,4	4	12,5	12,5	10	5	FKM	24 V DC	ETV-222-A20-4FF-024/=U0	627365	a. A.
2	2,4	6	12,5	12,5	10	5	FKM	24 V DC	ETV-222-A20-6FF-024/=U0	627366	a. A.
2,5	2,5	4	8	8	6	3	FKM	24 V DC	ETV-222-A25-4FF-024/=U0	627357	a. A.
2,5	3,4	6	8	8	6	3	FKM	24 V DC	ETV-222-A25-6FF-024/=U0	627358	a. A.

**Abbildung**

**2/2-Wege-Koaxial-Magnetventil, Typ ETV Baureihe 200**

 Preis Gruppe **56** „B“ in 0-Stellung offen (mit Strömung schließend)


Kunststoff PPA

DN	Kv-Wert Wasser [l/min]	für Schlauch D	PN	zul. PB [bar]	zul. PB bei 50% ED [bar]	zul. PB bei 100% ED [bar]	Dichtwerkstoff	Spannung/Stromart	Typ	Bestellnummer	Preis
1,5	1,4	4	12,5	12,5	12,5	12,5	EPDM	24 V DC	ETV-211-B15-4PF-024/=U0	627401	a. A.
1,5	1,4	6	12,5	12,5	12,5	12,5	EPDM	24 V DC	ETV-211-B15-6PF-024/=U0	627402	a. A.
2	2,4	4	8	8	8	8	EPDM	24 V DC	ETV-211-B20-4PF-024/=U0	627409	a. A.
2	2,4	6	8	8	8	8	EPDM	24 V DC	ETV-211-B20-6PF-024/=U0	627410	a. A.
2,5	2,5	4	4	4	4	4	EPDM	24 V DC	ETV-211-B25-4PF-024/=U0	627403	a. A.
2,5	3,4	6	4	4	4	4	EPDM	24 V DC	ETV-211-B25-6PF-024/=U0	627404	a. A.
1,5	1,4	4	12,5	12,5	12,5	12,5	FKM	24 V DC	ETV-211-B15-4FF-024/=U0	627405	a. A.
1,5	1,4	6	12,5	12,5	12,5	12,5	FKM	24 V DC	ETV-211-B15-6FF-024/=U0	627406	a. A.
2	2,4	4	8	8	8	8	FKM	24 V DC	ETV-211-B20-4FF-024/=U0	627411	a. A.
2	2,4	6	8	8	8	8	FKM	24 V DC	ETV-211-B20-6FF-024/=U0	627412	a. A.
2,5	2,5	4	4	4	4	4	FKM	24 V DC	ETV-211-B25-4FF-024/=U0	627407	a. A.
2,5	3,4	6	4	4	4	4	FKM	24 V DC	ETV-211-B25-6FF-024/=U0	627408	a. A.

**Abbildung**
