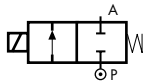


2/2 WEGE DIREKTGESTEUERTES MAGNETVENTIL, G 1/8" - G 1/4"



stromlos geschlossen

TYP: D262/263

TECHNISCHE SPEZIFIKATIONEN

- Medien: Wasser, Öl, Luft
- Medientemperatur: -10°C ÷ +130°C
- Umgebungstemperatur: -10°C ÷ +50°C
- Werkstoff Ventilkörper: Messing (CW617N EN 12165)
- Werkstoff Ventilsitz: Edelstahl (1.4305 EN 10088/AISI 303)
- Werkstoff Anker: Edelstahl
- Werkstoff Dichtung: FKM geeignet für Nahrungsmittel
- Spuleleistungsaufnahme: AC 18VA (Betrieb)
AC 36VA (Anzug)
DC 14w
- Schutzart: IP 65 (mit Gerätestecker)

WEITERE AUSFÜHRUNGEN

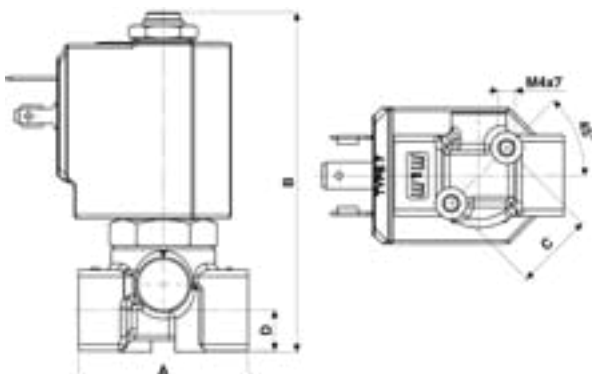
- NO nur mit Spulen Klasse "H" (z.B. Bez. RD263DVG 7701)
- Handnotbetätigung (z.B. Bez. D262DVHM)
- EPDM-Dichtung für Luft und Heißwasser bis MAX 120°C (z.B. Bezeichnung D262DEH)
- Ausführung für Hochdruck vgl. Seite 24
- Ausführung für Dampf vgl. Seite 32
- ATEX-Ausführung vgl. Seite 43



AUSWAHLTABELLE

VENTIL	G Anschluss	Nennweite	Kvs-Wert	Zulässiger Differenzdruck			MAGNETSPULE	
				min	max AC	max DC	Bezeichnung	[Volts/Hz]
Bezeichnung	[ISO 228 G]	[mm]	[l/min]	[barg]	[barg]	[barg]	Bezeichnung	[Volts/Hz]
D262DVA	1/8"	1.0	0.5	0	30	30	7250	24v DC
D262DVC	1/8"	1.5	1.3	0	24	24	7200	24v 50/60Hz
D262DVG	1/8"	2.5	3.4	0	18	16	7400	110v 50Hz - 120v 60Hz
D262DVH	1/8"	3.0	4.5	0	15	8	7600	200v 50Hz - 220v 60Hz
D263DVC	1/4"	1.5	1.3	0	24	24	7700	230v 50Hz - 240v 60Hz
D263DVG	1/4"	2.5	3.4	0	18	16		
D263DVH	1/4"	3.0	4.5	0	15	8		
D263DVL*	1/4"	4.0	6.0	0	10	5		
D263DVN*	1/4"	5.0	7.5	0	5	2.5		
D263DVP*	1/4"	6.0	8.0	0	3	1		

* Die folgenden Ausführungen sind mit Nennweiten > 3 mm nicht verfügbar: NO, Handnotbetätigung und Hochdruckausführung.



Durchflussrichtung über Sitz 1 → 2

MASSE & GEWICHTE

G Anschluss	A	B	C	D	Gewicht
[ISO 228 G]	[mm]	[mm]	[mm]	[mm]	[kg]
1/8" - 1/4"	40	77.5	18.5	9.5	0.26