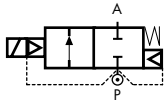


2/2 WEGE SERVOGESTEUERTES MAGNETVENTIL, G 3/4" - G 1"



AUSFÜHRUNG FÜR DAMPF

stromlos geschlossen

TYP: D606/622

TECHNISCHE SPEZIFIKATIONEN

Medien °: Dampf
Medientemperatur: +80°C ° ÷ +180°C
Umgebungstemperatur: -10°C ÷ +70°C
Werkstoff Ventilkörper: Messing (CW617N EN 12165)
Werkstoff Ventilsitz: Edelstahl (1.4305 EN 10088/AISI 303)
Werkstoff Anker: Edelstahl
Werkstoff Ankerdichtung: PTFE
Werkstoff Hauptdichtung und Membrane: PTFE
Spuleleistungsaufnahme: AC 18VA (Betrieb)
AC 36VA (Anzug)
DC 14w
Schutzart: IP 65 (mit Gerätestecker)

WEITERE AUSFÜHRUNGEN

Stromlos geöffnet (NO) (z.B. Bez. RD606DTY)

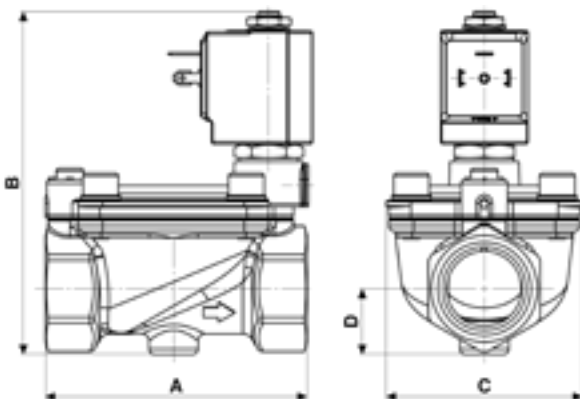
BEMERKUNGEN

- Wasser und Kondenswasser können die Membrane beschädigen
- Die Arbeitstemperatur muss am wenigstens 80°C sein, um die korrekte Funktion des Ventils zu gewährleisten.



AUSWAHLTABELLE

VENTIL	G Anschluss	Nennweite	Kvs-Wert	Zulässiger Differenzdruck			MAGNETSPULE	
				min	max AC	max DC	Nur Klasse "H"	
Bezeichnung	[ISO 228 G]	[mm]	[l/min]	[barg]	[barg]	[barg]	Bezeichnung	[Volts/Hz]
D606DTY	3/4"	24	120	1	9	9	7151	12v DC
D622DTY	1"	24	120	1	9	9	7251	24v DC
							7201	24v 50/60Hz
							7401	110v 50Hz - 120v 60Hz
							7601	200v 50Hz - 220v 60Hz
							7701	230v 50Hz - 240v 60Hz



Durchflussrichtung über Sitz 1 → 2

MASSE & GEWICHTE

G Anschluss	A	B	C	D	Gewicht
[ISO 228 G]	[mm]	[mm]	[mm]	[mm]	[kg]
3/4" - 1"	96	126	72	24	1.3