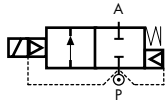


2/2 WEGE SERVOGESTEUERTES MAGNETVENTIL, G 3/8" ÷ G 1"



stromlos geschlossen

TYP: D204/205/206/222

TECHNISCHE SPEZIFIKATIONEN

- Medien: Wasser, Öl, Luft
- Medientemperatur: -10°C ÷ +130°C
- Umgebungstemperatur: -10°C ÷ +50°C
- Werkstoff Ventilsitz: AISI 316L (ASME SA351/351M GRADE CF3M)
- Werkstoff Anker: Edelstahl
- Werkstoff Ankerdichtung: FKM
- Ankerführungsrohr ohne Schweißung geeignet für Dampf
- Werkstoff Dichtung und Membrane: FKM
- Phasen-Verschiebungsring aus Silber
- Spuleleistungsaufnahme: AC 18VA (Betrieb)
AC 36VA (Anzug)
DC 14w
- Schutzart: IP 65 (mit Gerätestecker)

WEITERE AUSFÜHRUNGEN

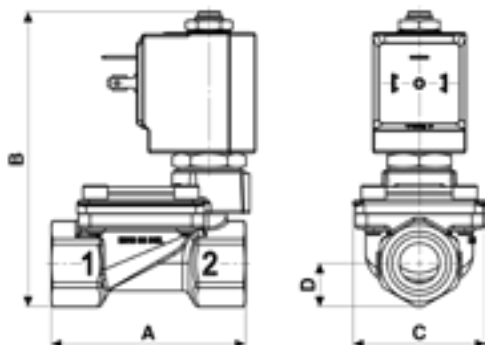
- Stromlos geöffnet (NO) nur mit Spulen Klasse "H" (z.B. Bezeichnung RD205DVZI 7251)
- Handnotbetätigung (z.B. Bez. D205DBZIM)
- EPDM-Dichtung für Luft und Heißwasser bis max. 120°C (z.B. Bezeichnung D204DEZI)
- NBR-Dichtung für Luft, Wasser, Öl bis max. 90° C (z.B. Bezeichnung D206DBYI)
- NPT Anschluss auf Anfrage
- UL Spulen auf Anfrage (z.B. Bez. 770R) nur für die NC Ausführung
- ATEX-Ausführung vgl. Seite 43

NEU!



AUSWAHLTABELLE

| VENTIL | G Anschluss | Nennweite | Kvs-Wert | Zulässiger Differenzdruck | | | MAGNETSPULE | |
|-------------|-------------|-----------|----------|---------------------------|--------|--------|-------------|-----------------------|
| | | | | min | max AC | max DC | Bezeichnung | [Volts/Hz] |
| Bezeichnung | [ISO 228 G] | [mm] | [l/min] | [barg] | [barg] | [barg] | Bezeichnung | [Volts/Hz] |
| D204DVZI | 3/8" | 13 | 55 | 0.3 | 16 | 16 | 7250 | 24v DC |
| D205DVZI | 1/2" | 13 | 63 | 0.3 | 16 | 16 | 7200 | 24v 50/60Hz |
| D206DVYI | 3/4" | 25 | 140 | 0.3 | 16 | 16 | 7400 | 110v 50Hz - 120v 60Hz |
| D222DVYI | 1" | 25 | 160 | 0.3 | 16 | 16 | 7600 | 200v 50Hz - 220v 60Hz |
| | | | | | | | 7700 | 230v 50Hz - 240v 60Hz |
| | | | | | | | | |
| | | | | | | | | |
| | | | | | | | | |



Durchflussrichtung über Sitz 1 → 2

MASSE & GEWICHTE

| G Anschluss | A | B | C | D | Gewicht |
|-------------|------|-------|------|------|---------|
| [ISO 228 G] | [mm] | [mm] | [mm] | [mm] | [kg] |
| 3/8" | 67 | 102 | 45.6 | 15 | 0.49 |
| 1/2" | 67 | 102 | 45.6 | 15 | 0.49 |
| 3/4" | 96 | 125.1 | 72 | 24 | 1.1 |
| 1" | 96 | 125.1 | 72 | 24 | 1.1 |
| | | | | | |
| | | | | | |