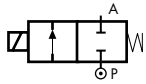


2/2 WEGE DIREKTGESTEUERTES MAGNETVENTIL, G 1/8" - G 1/4"



stromlos geschlossen

HOCHDRUCK

TYP: D298/299

TECHNISCHE SPEZIFIKATIONEN

- Medien^o: Wasser, Öl, Flüssigkeiten und aggressive Medien
- Medientemperatur: -10°C ÷ +130°C
- Umgebungstemperatur: -10°C ÷ +50°C
- Werkstoff Ventilkörper: Edelstahl (1.4305 EN 10088/AISI 303)
- Werkstoff Ventilsitz: Edelstahl (1.4305 EN 10088/AISI 303)
- Werkstoff Anker: Edelstahl
- Werkstoff Dichtung: Rubin
- Spuleleistungsaufnahme: AC 25VA (Betrieb)
AC 50VA (Anzug)
DC 22W
- Schutzart: IP 65 (mit Gerätestecker)



WEITERE AUSFÜHRUNGEN

Standard Magnetspulen Serie 7000 (AC 18VA - DC 14W) können mit einer Leistungsherabsetzung verwendet. Für Informationen setzen Sie sich mit M&M in Verbindung.
Verfügbar auch mit 1/8" Anschluss (z.B. Bez. D298DRB1), zu denselben Leistungen wie D299.

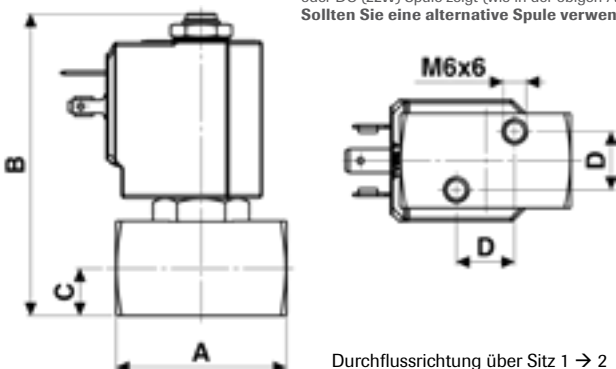
BEMERKUNGEN

⊕ Mit Luft und Gase ist das Ventil nicht 100% dicht. Der Leckagewert ist ungefähr 1,5 ml/min zum höchsten zulässigen Differenzdruck.

AUSWAHLTABELLE

VENTIL	G Anschluss	Nennweite	Kvs-Wert	Zulässiger Differenzdruck			MAGNETSPULE	
				min	max AC	max DC	Höheleistungsspulen - Klasse "H"	
Bezeichnung	[ISO 228 G]	[mm]	[l/min]	[barg]	[barg]	[barg]	Bezeichnung	[Volts/Hz]
D299DRB1	1/4"	1.2	0.7	0	200	110	72Z1	24v DC
D299DRC1	1/4"	1.5	1.3	0	200	80	72K1	24v 50/60Hz
D299DRE1	1/4"	2.0	2.3	0	140	30	74K1	110v 50Hz - 120v 60Hz
D299DRG1	1/4"	2.5	3.4	0	90	23 [⊕]	77K1	230v 50Hz - 240v 60Hz
D299DRH1	1/4"	3.0	4.5	0	50	14 [⊕]		

⊕ Der höchste zulässige Differenzdruck ist ähnlich dem des gleichen Magnetventils mit FKM-Dichtung und Standardspule der Serie 7000 (z.B. Bez. D299DVG 7250).
ACHTUNG: Hochdruckventile ohne Spule werden mit einem Typenschild geliefert, welcher den höchsten zulässigen Differenzdruck des Ventils mit AC (25VA) oder DC (22W) Spule zeigt (wie in der obigen Auswahltabelle gezeigt).
Sollten Sie eine alternative Spule verwenden, bestellen Sie bitte die geeigneten Typenschilder separat.



MASSE & GEWICHTE

G Anschluss	A	B	C	D	Gewicht
[ISO 228 G]	[mm]	[mm]	[mm]	[mm]	[kg]
1/8" - 1/4"	45	80	12.5	15.4	0.36